

**GRUPPI DI AUTOCONSUMATORI DI ENERGIA RINNOVABILE
CHE AGISCONO COLLETTIVAMENTE
E
COMUNITÀ DI ENERGIA RINNOVABILE**

**Regole tecniche per l'accesso al servizio di
valorizzazione e incentivazione dell'energia elettrica condivisa**

22 dicembre 2020

INDICE

PREMESSA	5
1 INQUADRAMENTO GENERALE	6
1.1 Il contesto normativo e regolatorio di riferimento.....	6
1.2 Tipologie di configurazione ammesse al servizio di valorizzazione e incentivazione dell'energia elettrica condivisa	8
1.3 Periodo di applicazione della misura	9
1.4 Contributi economici spettanti alle configurazioni ammesse e durata del servizio.....	9
1.5 Condizioni di cumulabilità e compatibilità.....	10
1.5.1 Cumulabilità con altri incentivi, meccanismi o agevolazioni	10
1.5.2 Potenza realizzata come obbligo di integrazione delle fonti rinnovabili negli edifici	11
1.5.3 Impianti fotovoltaici con moduli collocati a terra in aree agricole	12
2 REQUISITI PER L'ACCESSO AL SERVIZIO.....	14
2.1 Requisiti generali	14
2.1.1 Contratto tra i soggetti facenti parte delle configurazioni.....	14
2.1.2 Impianti di produzione e interventi ammissibili	14
2.1.3 Componenti di impianto	18
2.1.4 Accumuli e infrastrutture di ricarica elettriche.....	20
2.1.5 Produttori.....	21
2.1.6 Clienti finali.....	21
2.2 Requisiti specifici per le configurazioni di gruppo di autoconsumatori.....	22
2.2.1 Requisiti dei soggetti facenti parte del gruppo di autoconsumatori	22
2.2.2 Requisiti dei punti di connessione e degli impianti di produzione della configurazione di gruppo di autoconsumatori	23
2.3 Requisiti specifici per le configurazioni di comunità di energia rinnovabile	23
2.3.1 Requisiti dei soggetti appartenenti alla configurazione di comunità di energia rinnovabile	23
2.3.2 Requisiti della comunità di energia rinnovabile.....	24
2.3.3 Requisiti dei punti di connessione della configurazione di comunità di energia rinnovabile	25
3 RICHIESTA DI ATTIVAZIONE DEL SERVIZIO	27
3.1 Individuazione del Referente	27
3.2 Modalità di presentazione della richiesta di accesso ai contributi.....	28

3.3	Data di decorrenza del servizio di valorizzazione e incentivazione	29
3.4	Data di decorrenza del servizio di ritiro dell'energia immessa.....	30
3.5	Adempimenti in materia di verifiche antimafia.....	31
3.6	Richiesta di accesso al servizio per gli autoconsumatori di energia rinnovabile che agiscono collettivamente	31
3.7	Richiesta di accesso al servizio per le Comunità di energia rinnovabile.....	34
4	PROCEDIMENTO DI VALUTAZIONE DELLA RICHIESTA.....	38
4.1	Comunicazione dell'esito di valutazione al Referente.....	38
5	CONTRATTO PER IL RICONOSCIMENTO DEL SERVIZIO.....	40
5.1	Attivazione del contratto	40
5.2	Gestione variazione Referente	41
6	CRITERI PUNTUALI DI CALCOLO E MODALITÀ DI MISURA	42
6.1	Criteri di calcolo dei contributi economici riconosciuti	42
6.1.1	Energia elettrica condivisa (E_{AC})	42
6.1.2	Corrispettivo unitario di autoconsumo forfetario mensile ($CU_{Af.m}$)	44
6.1.3	Coefficiente delle perdite di rete evitate (C_{PR})	44
6.1.4	Tariffa premio (TP) ai sensi del Decreto.....	44
6.2	Modalità e tempistiche di calcolo dei contributi economici e comunicazione al Referente..	45
6.3	Dati di misura, profilazioni e relative modalità di utilizzo ai fini della definizione dell'energia elettrica condivisa	46
7	EROGAZIONE DEI CORRISPETTIVI DA/VERSO IL GSE	48
7.1	Corrispettivi a copertura dei costi amministrativi	48
8	MODIFICHE APPORTATE SUCCESSIVAMENTE ALL'INVIO DELLE RICHIESTE	50
9	CONTROLLI E VERIFICHE.....	52
	ALLEGATI	53
	Allegato 1: Definizioni	53
	Allegato 2: Configurazione installative ammissibili con sistema di accumulo e posizionamento dei contatori.....	59
	Allegato 3: Flusso del procedimento di ammissione al servizio di valorizzazione e incentivazione dell'energia elettrica condivisa	62
	Allegato 4: Fac simile modelli di richiesta accesso al servizio di valorizzazione e incentivazione dell'energia elettrica condivisa, mandati, liberatoria e dichiarazioni relative ai componenti rigenerati.....	63

Istanza preliminare di un gruppo di autoconsumatori per l'accesso al servizio di valorizzazione ed incentivazione dell'energia elettrica condivisa ai sensi della Deliberazione ARERA 318/2020/R/eel.....	63
Istanza preliminare di una comunità di energia rinnovabile per l'accesso al servizio di valorizzazione ed incentivazione dell'energia elettrica condivisa ai sensi della Deliberazione ARERA 318/2020/R/eel.....	69
Istanza di un gruppo di autoconsumatori per l'accesso al servizio di valorizzazione ed incentivazione dell'energia elettrica condivisa ai sensi della Deliberazione ARERA 318/2020/R/eel.....	74
Istanza di una comunità di energia rinnovabile per l'accesso al servizio di valorizzazione ed incentivazione dell'energia elettrica condivisa ai sensi della Deliberazione ARERA 318/2020/R/eel.....	84
Mandato dei clienti finali e/o dei produttori facenti parte della configurazione di gruppo di autoconsumatori di energia rinnovabile che agiscono collettivamente.....	93
Mandato dei clienti finali e/o produttori facenti parte della configurazione di comunità di energia rinnovabile	101
Mandato dei produttori non facenti parte della configurazione ma i cui impianti rilevano ai fini della configurazione di gruppo di autoconsumatori che agiscono collettivamente....	109
Mandato dei produttori non facenti parte della configurazione ma i cui impianti rilevano ai fini della configurazione di comunità di energia rinnovabile.....	116
Liberatoria del cliente finale non facente parte del Gruppo di autoconsumatori di energia rinnovabile che agiscono collettivamente ai fini dell'utilizzo dei propri dati di misura dell'energia elettrica prelevata	123
Dichiarazione sostitutiva dell'officina specializzata relativa all'attività di rigenerazione	125
Dichiarazione sostitutiva del Soggetto Referente relativa all'utilizzo di componenti rigenerati	127
Allegato 5: Contratto per la regolazione delle partite economiche relative all'energia elettrica condivisa da un gruppo di autoconsumatori di energia rinnovabile che agiscono collettivamente o da una comunità di energia rinnovabile.....	129
1 PARTE GENERALE	129
2 PROFILI ECONOMICI.....	133
3 OBBLIGHI.....	134
4 PROFILI CONTRATTUALI.....	137
5 INFORMATIVA SULLA PRIVACY	140

PREMESSA

Il presente documento illustra le Regole Tecniche delle disposizioni della **deliberazione 318/2020/R/eel** (nel seguito anche **Delibera**) e del **decreto del Ministro dello Sviluppo Economico del 16 settembre 2020** (nel seguito anche **Decreto**) ai fini dell'accesso al servizio di valorizzazione e incentivazione dell'energia elettrica condivisa nell'ambito di configurazioni di gruppi di autoconsumatori di energia rinnovabile che agiscono collettivamente e di comunità di energia rinnovabile.

In particolare, il documento si articola nei seguenti capitoli:

1. **INQUADRAMENTO GENERALE**, nel quale vengono descritte le configurazioni previste dalla normativa e regolazione, il periodo di applicazione della misura, i contributi previsti e la durata del servizio, e le condizioni di cumulabilità e compatibilità con altri meccanismi o agevolazioni vigenti;
2. **REQUISITI PER L'ACCESSO AL SERVIZIO**, nel quale vengono definiti i requisiti oggettivi e soggettivi previsti per le configurazioni ai fini dell'ammissione al servizio;
3. **RICHIESTA DI ATTIVAZIONE DEL SERVIZIO**, nel quale sono esplicitate le modalità per la presentazione della richiesta di attivazione del servizio al GSE da parte del Soggetto Referente della configurazione;
4. **PROCEDIMENTO DI VALUTAZIONE DELLA RICHIESTA**, nel quale vengono descritti il procedimento con il quale il GSE valuta le richieste di accesso al servizio e le tipologie di comunicazioni conseguenti agli esiti della valutazione;
5. **CONTRATTO PER IL RICONOSCIMENTO DEL SERVIZIO**, nel quale sono riportati gli elementi regolati nel contratto per l'attivazione del servizio;
6. **CRITERI PUNTUALI DI CALCOLO E MODALITÀ DI MISURA**, nel quale sono descritte le modalità di calcolo e comunicazione dei corrispettivi spettanti per l'attivazione del servizio nonché di profilazione e utilizzo dei dati di misura utilizzati nei calcoli;
7. **EROGAZIONE DEI CORRISPETTIVI DA/VERSO IL GSE**, nel quale vengono riportate le modalità e tempistiche di erogazione dei corrispettivi di cui beneficiano le configurazioni con l'attivazione del servizio e da corrispondere al GSE in virtù del servizio svolto;
8. **MODIFICHE APPORTATE SUCCESSIVAMENTE ALL'INVIO DELLE RICHIESTE**, nel quale sono riportate le principali tipologie di modifiche alle configurazioni che il Soggetto Referente è tenuto a comunicare al GSE;
9. **CONTROLLI E VERIFICHE**, nel quale sono indicati i principi sulla base dei quali il GSE effettua i controlli previsti dalla normativa e regolazione di riferimento.

Completano il documento una serie di allegati, contenenti le principali definizioni applicabili, gli schemi di configurazione installativa ammissibile in caso di presenza di sistemi di accumulo e di posizionamento dei contatori, lo schema del procedimento di riconoscimento del servizio, i fac-simile del modello di richiesta del servizio, dei mandati dei produttori, dei mandati o liberatorie dei clienti finali e le dichiarazioni relative ai componenti rigenerati, e lo schema di contratto per la regolazione delle partite economiche.

1 INQUADRAMENTO GENERALE

1.1 Il contesto normativo e regolatorio di riferimento

Il decreto legge 30 dicembre 2019, n. 162 recante “*Disposizioni urgenti in materia di proroga di termini legislativi, di organizzazione delle pubbliche amministrazioni, nonché di innovazione tecnologica (c.d. Milleproroghe)*”, come convertito con Legge 28 febbraio 2020, n. 8, **ha definito, all’articolo 42bis, le modalità e condizioni per l’attivazione dell’autoconsumo collettivo da fonti rinnovabili e la realizzazione di comunità di energia rinnovabile**, avviando, di fatto, la sperimentazione di un quadro di regole volte a consentire ai consumatori finali e/o produttori di energia di associarsi per “condividere” l’energia elettrica localmente prodotta da nuovi impianti alimentati da fonte rinnovabile di piccola taglia.

Il decreto-legge, nello specifico, introduce tale possibilità con riferimento a **nuovi impianti alimentati a fonti rinnovabili con potenza complessiva non superiore ai 200kW entrati in esercizio a partire dal 1° marzo 2020 e fino a 60 giorni dalla data di entrata in vigore del decreto di recepimento della direttiva (UE) 2018/2001**.

Con riferimento alle **condizioni tariffarie da applicare** a tali configurazioni è stabilito che sull’energia elettrica prelevata dalla rete pubblica dai clienti finali, compresa quella condivisa, si applichino gli oneri generali di sistema e che **l’Autorità di Regolazione per Energia Reti e Ambiente (nel seguito ARERA) sia tenuta ad individuare, anche in via forfetaria, il valore delle componenti tariffarie disciplinate in via regolata, nonché di quelle connesse al costo della materia prima energia**, che non risultano tecnicamente applicabili all’energia condivisa, in quanto energia istantaneamente autoconsumata sulla stessa porzione di rete e, per tale ragione, equiparabile all’autoconsumo fisico in situ.

Lo stesso articolo 42bis prevede inoltre che **il Gestore dei Servizi Energetici (nel seguito GSE) eroghi una tariffa incentivante, alternativa allo Scambio sul Posto, individuata con decreto del Ministero dello Sviluppo Economico (nel seguito anche MiSE)**.

Con la **deliberazione 318/2020/R/eel**, l’ARERA ha disciplinato **le modalità e la regolazione economica relative all’energia elettrica oggetto di condivisione in edifici o condomini da parte di un gruppo di autoconsumatori di energia rinnovabile che agiscono collettivamente oppure nell’ambito di comunità di energia rinnovabile**.

Il suddetto provvedimento ha **carattere di transitorietà in attuazione dell’articolo 42bis del decreto-legge n. 162** e può essere suscettibile di innovazione a seguito del recepimento nell’ordinamento nazionale delle disposizioni della direttiva (UE) 2018/2001 sulla promozione dell’uso dell’energia da fonti rinnovabili.

In particolare, la Delibera (che segue il Documento di Consultazione 112/2020/R/eel) **introduce un modello regolatorio virtuale** per le nuove configurazioni di gruppi di autoconsumatori di energia rinnovabile che agiscono collettivamente e comunità di energia rinnovabile che consente di riconoscere sul piano economico i benefici, ove presenti, derivanti dal consumo in sito dell’energia elettrica localmente prodotta:

- evitando che per ottenere tali benefici debbano essere implementate soluzioni tecniche o societarie ovvero realizzate nuove reti private non necessarie e generalmente costose;
- mantenendo separata evidenza dei benefici associati all'autoconsumo (che non dipendono da fonti, tipologia di reti e/o assetti societari) e degli incentivi espliciti (che, in quanto tali, possono essere opportunamente calibrati in funzione delle fonti e/o delle tecnologie).

Tale modello regolatorio virtuale prevede che il **GSE** eroghi il “**servizio di valorizzazione e incentivazione dell'energia elettrica condivisa**” (c.d.: servizio di energia elettrica condivisa) per il tramite del **Referente delle configurazioni**.

Conseguentemente, **il GSE è chiamato ad espletare i seguenti adempimenti ai fini della gestione del meccanismo:**

- predisporre e trasmettere, per verifica positiva da parte del Direttore della Direzione Mercati Energia all'Ingrosso e Sostenibilità Ambientale dell'ARERA, lo **schema di istanza**, lo **schema di contratto** e le **Regole tecniche** contenenti, tra l'altro, i criteri puntuali di calcolo eventualmente necessari, le modalità di comunicazione al Referente delle configurazioni che beneficiano del servizio di valorizzazione e incentivazione dell'energia elettrica condivisa e le modalità di profilazione dei dati di misura e le relative modalità di utilizzo;
- fornire **servizi di assistenza territoriale** alle Pubbliche Amministrazioni;
- predisporre un apposito **portale informatico** interoperabile con il sistema GAUDÌ, ai fini dell'accesso al servizio di valorizzazione e incentivazione dell'energia elettrica condivisa, nonché ai fini della gestione tecnica ed economica del medesimo servizio.

La Delibera pone anche le basi per l'erogazione (tramite una **procedura unificata**, come previsto dal decreto-legge 162/2019) degli **incentivi per il servizio di energia condivisa** definiti dal MiSE con il successivo **decreto del Ministro dello Sviluppo Economico del 16 settembre 2020** recante “*Individuazione della tariffa incentivante per la remunerazione degli impianti a fonti rinnovabili inseriti nelle configurazioni sperimentali di autoconsumo collettivo e comunità energetiche rinnovabili, in attuazione dell'articolo 42-bis, comma 9, del decreto-legge n. 162/2019, convertito dalla legge n. 8/2020*”, entrato in vigore il 17 novembre 2020.

Il MiSE, con il **Decreto**, in attuazione del comma 9 dell'articolo 42-bis del decreto legge n. 162/2019, ha individuato **la tariffa incentivante per la remunerazione degli impianti a fonti rinnovabili inseriti nelle configurazioni per l'autoconsumo collettivo da fonti rinnovabili e nelle comunità di energia rinnovabile**, come disciplinate dallo stesso articolo 42-bis e regolate dall'ARERA con la Delibera. Nel Decreto, inoltre, in attuazione dell'articolo 119, comma 7, del decreto-legge 34/2020 (c.d. “DL Rilancio”) sono individuati i limiti e le modalità relativi all'utilizzo e alla valorizzazione dell'energia condivisa prodotta da impianti fotovoltaici che accedono alle detrazioni stabilite dal medesimo articolo 119.

Secondo quanto previsto nel Decreto, l'energia prodotta e immessa in rete resta nella disponibilità del Referente della configurazione, con facoltà di cessione al GSE con le modalità

di cui all'articolo 13, comma 3, del decreto legislativo 387/2003, fermo restando l'obbligo di cessione previsto per chi accede alla detrazione fiscale del 110%.

1.2 Tipologie di configurazione ammesse al servizio di valorizzazione e incentivazione dell'energia elettrica condivisa

Le tipologie di configurazione ammesse al servizio di valorizzazione e incentivazione dell'energia elettrica condivisa gestito dal GSE sono due:

- A. **gruppo di autoconsumatori di energia rinnovabile che agiscono collettivamente** (nel seguito anche, **gruppo di autoconsumatori**);
- B. **comunità di energia rinnovabile** (nel seguito anche, **comunità rinnovabili**).

Un gruppo di autoconsumatori di energia rinnovabile che agiscono collettivamente è un insieme di almeno due autoconsumatori di energia rinnovabile che agiscono collettivamente e che si trovano nello stesso condominio o edificio. Per **autoconsumatore di energia rinnovabile** si intende un cliente finale che, operando in propri siti ubicati entro confini definiti, produce energia elettrica rinnovabile per il proprio consumo e può immagazzinare o vendere energia elettrica rinnovabile autoprodotta purché, per un autoconsumatore di energia rinnovabile diverso dai nuclei familiari, tali attività non costituiscano l'attività commerciale o professionale principale. L'impianto di produzione dell'autoconsumatore di energia rinnovabile può essere di proprietà di un soggetto terzo e/o gestito da un soggetto terzo, purché il soggetto terzo resti soggetto alle istruzioni dell'autoconsumatore di energia rinnovabile. L'autoconsumatore di energia rinnovabile può realizzare, in autonomia o congiuntamente a un produttore terzo, una configurazione di SEU o ASAP ai sensi del TISSPC, nel rispetto delle relative definizioni.

La comunità di energia rinnovabile è, invece, un soggetto giuridico che:

- i. si basa sulla partecipazione aperta e volontaria, è autonomo ed è effettivamente controllato da azionisti o membri che sono situati nelle vicinanze degli impianti di produzione detenuti dalla comunità di energia rinnovabile;
- ii. i cui azionisti o membri sono persone fisiche, piccole e medie imprese (PMI), enti territoriali o autorità locali, comprese le amministrazioni comunali, a condizione che, per le imprese private, la partecipazione alla comunità di energia rinnovabile non costituisca l'attività commerciale e/o industriale principale;
- iii. il cui obiettivo principale è fornire benefici ambientali, economici o sociali a livello di comunità ai propri azionisti o membri o alle aree locali in cui opera, piuttosto che profitti finanziari.

Al capitolo 2 vengono specificati i requisiti che gli elementi costituenti tali configurazioni (punti di prelievo e/o immissione di energia elettrica, impianti di produzione e relativi clienti finali e/o produttori), devono possedere per l'ammissione al servizio di valorizzazione e incentivazione dell'energia elettrica condivisa.

1.3 Periodo di applicazione della misura

La misura introdotta dall'articolo 42bis del decreto-legge 162/19, che definisce le modalità e condizioni a cui è consentito attivare l'autoconsumo collettivo da fonti rinnovabili ovvero realizzare comunità energetiche rinnovabili, è transitoria e finalizzata ad acquisire elementi utili all'attuazione degli articoli 21 e 22 della direttiva (UE) 2018/2001, nelle more del suo completo recepimento.

In particolare, la misura trova applicazione per gli impianti di produzione o porzioni di impianti di produzione alimentati da fonti rinnovabili, entrati in esercizio dopo la data di entrata in vigore della legge di conversione del decreto-legge 162/19 (ovvero a partire dal 1° marzo 2020) ed entro i sessanta giorni successivi alla data di entrata in vigore del provvedimento di recepimento della direttiva (UE) 2018/2001.

Il GSE darà evidenza della data di entrata in vigore del provvedimento di recepimento della direttiva (UE) 2018/2001 così come del termine dei 60 giorni da tale data, pubblicandoli e dandone notizia sul proprio sito istituzionale.

1.4 Contributi economici spettanti alle configurazioni ammesse e durata del servizio

I **contributi economici** spettanti alle configurazioni ammesse e introdotte al paragrafo 1.2, sono riconosciuti per ciascun impianto di produzione la cui energia elettrica rilevi per la configurazione, per la durata di 20 anni a partire dalla data di decorrenza commerciale dell'impianto di produzione ovvero dalla prima data per cui l'energia di tale impianto rileva ai fini della determinazione dell'**energia elettrica condivisa** (pari al minimo, su base oraria, tra l'energia elettrica effettivamente immessa in rete e l'energia elettrica prelevata dai punti di connessione che rilevano ai fini della configurazione).

Per ciascun kWh di energia elettrica condivisa viene riconosciuto dal GSE, **per un periodo di 20 anni**:

- un corrispettivo unitario (somma della tariffa di trasmissione per le utenze in bassa tensione, pari a **7,61 €/MWh** per l'anno 2020, e del valore più elevato della componente variabile di distribuzione per le utenze altri usi in bassa tensione, pari a **0,61 €/MWh** per l'anno 2020). Nel caso di gruppi di autoconsumatori di energia rinnovabile che agiscono collettivamente è previsto un contributo aggiuntivo dovuto alle perdite di rete evitate (variabile a seconda del livello di tensione e del Prezzo Zonale Orario dell'energia elettrica. Prendendo a riferimento, a puro titolo di esempio, il Prezzo Unico Nazionale medio del 2019 si avrebbe un valore pari a circa **1,3 €/MWh** per la bassa tensione e circa **0,6 €/MWh** per la media tensione);

- una tariffa premio (pari a **100 €/MWh** per i gruppi di autoconsumatori e **110 €/MWh** per le comunità rinnovabili).

Al termine del periodo dei 20 anni il corrispettivo unitario può essere oggetto di proroga su base annuale tacitamente rinnovabile, fatte salve diverse disposizioni che potrebbero derivare dal recepimento della direttiva (UE) 2018/2001 nell'ordinamento nazionale.

Il periodo di diritto della tariffa premio è considerato al netto di eventuali fermate, disposte dalle competenti autorità, secondo la normativa vigente, per problemi connessi alla sicurezza della rete elettrica riconosciuti dal gestore di rete, per eventi calamitosi riconosciuti dalle competenti autorità e per altre cause di forza maggiore riscontrate dal GSE.

Il periodo è, inoltre, considerato al netto di eventuali fermate per la realizzazione di interventi di potenziamento, anche eseguiti successivamente alla data ultima per l'accesso alle tariffe incentivanti (sessanta giorni dal recepimento della direttiva).

In tale ultimo caso l'estensione del periodo nominale di diritto non può essere, comunque, superiore a dodici mesi.

È inoltre possibile richiedere, contestualmente all'accesso al servizio di valorizzazione e incentivazione dell'energia elettrica condivisa, anche il servizio di **ritiro dell'energia immessa in rete**. In tal caso, il **ritiro dell'energia elettrica immessa** in rete da parte del GSE, **viene attivato per tutti gli impianti di produzione la cui energia elettrica rileva per la configurazione**.

Qualora il ritiro dell'energia elettrica non venga richiesto contestualmente all'accesso al servizio di valorizzazione e incentivazione dell'energia condivisa, con riferimento a ciascun impianto di produzione le cui immissioni rilevano per la quantificazione dell'energia elettrica condivisa, è possibile scegliere liberamente con quali modalità valorizzare l'energia elettrica immessa in rete.

Maggiori dettagli sul calcolo dei contributi economici sono riportati al paragrafo 6.1.

1.5 Condizioni di cumulabilità e compatibilità

1.5.1 Cumulabilità con altri incentivi, meccanismi o agevolazioni

I contributi spettanti agli impianti di produzione (o porzioni di impianti) la cui energia elettrica rileva ai fini del calcolo dell'energia condivisa nell'ambito delle configurazioni descritte al paragrafo 1.2, sono alternativi agli incentivi di cui al decreto del Ministro dello Sviluppo Economico 4 luglio 2019, pubblicato nella Gazzetta Ufficiale n. 186 del 9 agosto 2019, e al meccanismo dello Scambio sul Posto. Nel caso di impianti entrati in esercizio nel periodo intercorrente dal 1° marzo 2020 fino a sessanta giorni successivi alla data di entrata in vigore del Decreto, ovvero dal 1° marzo 2020 al 16 gennaio 2021, è possibile recedere dalla convenzione di Scambio sul Posto con il GSE ai fini dell'inserimento dei medesimi impianti in una delle configurazioni ammesse di cui al paragrafo 1.2, con effetti decorrenti dalla data

indicata dal Referente della configurazione, comunque non antecedente al primo giorno del mese successivo alla data di chiusura della medesima convenzione. In tal caso, con l'ammissione al servizio di valorizzazione e incentivazione dell'energia elettrica condivisa, i contratti di Scambio sul Posto eventualmente stipulati saranno risolti di diritto.

Resta ferma la possibilità di fruire delle detrazioni fiscali previste dall'articolo 16-bis, comma 1, lettera h), del testo unico delle imposte sui redditi, di cui al decreto del Presidente della Repubblica 22 dicembre 1986, n. 917 o, in alternativa e per i soli impianti fotovoltaici, delle detrazioni (c.d. *Superbonus*) di cui all'articolo 119 del DL Rilancio.

Si ricorda che per gli impianti fotovoltaici la cui energia assume rilievo ai fini dell'energia condivisa in una delle configurazioni di cui al paragrafo 1.2, il *Superbonus* trova applicazione in relazione alla sola quota di spesa corrispondente alla potenza massima di 20 kW e che comunque per la quota di spesa corrispondente alla potenza eccedente i 20 kW è possibile fruire delle detrazioni fiscali previste dall'articolo 16-bis, comma 1, lettera h), del testo unico delle imposte sui redditi, di cui al decreto del Presidente della Repubblica 22 dicembre 1986, n. 917, nei limiti di spesa previsti al comma 16 ter dell'articolo 119 del DL Rilancio.

In caso si usufruisca del *Superbonus* è prevista la cessione in favore del GSE dell'energia immessa in rete. Inoltre, in tali casi non viene riconosciuta la tariffa premio sull'energia elettrica condivisa ascrivibile alla quota di potenza per cui trova applicazione il *Superbonus*, fermo restando il diritto al corrispettivo previsto dalla Delibera.

1.5.2 Potenza realizzata come obbligo di integrazione delle fonti rinnovabili negli edifici

Così come previsto al comma 4, art. 11 del D.lgs 28/2011, gli impianti realizzati al fine dell'assolvimento degli obblighi di integrazione delle fonti rinnovabili negli edifici di nuova costruzione e negli edifici esistenti sottoposti a ristrutturazioni rilevanti, accedono agli incentivi statali previsti per la promozione delle fonti rinnovabili, limitatamente alla quota eccedente quella necessaria per il rispetto dei medesimi obblighi.

Secondo quanto previsto all'Allegato 3 al suddetto D.lgs., la potenza d'obbligo P_0 è determinata secondo quanto nel seguito riportato:

$$P_0 = \frac{1}{K} * S$$

Dove S è la superficie in pianta dell'edificio al livello del terreno, misurata in m^2 , e K è un coefficiente (espresso in m^2/kW) che assume i seguenti valori:

- $K = 80$, quando la richiesta del pertinente titolo edilizio è presentata dal 31 maggio 2012 al 31 dicembre 2013;
- $K = 65$, quando la richiesta del pertinente titolo edilizio è presentata dal 1° gennaio 2014 al 31 dicembre 2016;
- $K = 50$, quando la richiesta del pertinente titolo edilizio è presentata dal 1° gennaio 2017.

Per gli edifici pubblici la quota d'obbligo precedentemente definita è incrementata del 10%, mentre per le zone A del Decreto del Ministro dei lavori pubblici 2 aprile 1968 n.1444, la quota d'obbligo è ridotta del 50%. Le leggi regionali possono stabilire incrementi dei valori percentuali come sopra definiti.

La tariffa premio, pertanto, non può essere riconosciuta all'energia elettrica condivisa ascrivibile alla quota di potenza d'obbligo P_o , fermo restando il diritto al corrispettivo previsto dalla Delibera per tutta la potenza dell'impianto di produzione e la facoltà di cedere l'energia elettrica immessa dall'impianto al GSE.

Qualora si realizzi un impianto a fonti rinnovabili di potenza P maggiore della potenza d'obbligo P_o , è possibile accedere alla tariffa premio limitatamente alla potenza dell'impianto $P - P_o$. In tali casi, ai soli fini del calcolo degli incentivi afferenti alla tariffa premio, l'energia elettrica condivisa viene moltiplicata per un fattore di riduzione pari a $(P - P_o)/P$.

1.5.3 Impianti fotovoltaici con moduli collocati a terra in aree agricole

Per gli impianti fotovoltaici con moduli collocati a terra in aree agricole è previsto, ai sensi dell'art.65 del DL 1/2012, convertito con Legge 27/2012, il divieto di accesso agli incentivi statali. Tale divieto, tuttavia, ai sensi del DL 16 luglio 2020, n. 76 convertito con Legge 120/2020, non si applica agli impianti solari fotovoltaici da realizzare su aree dichiarate come siti di interesse nazionale o su discariche e lotti di discarica chiusi e ripristinati, cave o lotti di cave non suscettibili di ulteriore sfruttamento per le quali l'autorità competente al rilascio dell'autorizzazione abbia attestato l'avvenuto completamento delle attività di recupero e ripristino ambientale previste nel titolo autorizzatorio nel rispetto delle norme regionali vigenti, purché siano stati autorizzati ai sensi dell'articolo 4, comma 2, del decreto legislativo 3 marzo 2011, n. 28, e in ogni caso l'accesso agli incentivi per tali impianti non necessita di ulteriori attestazioni e dichiarazioni.

Per gli impianti ai quali si applica il suddetto divieto non può essere riconosciuta la tariffa premio sull'energia elettrica condivisa, fermo restando il diritto al corrispettivo previsto dalla Delibera per tutta la potenza dell'impianto di produzione e la facoltà di cedere l'energia elettrica immessa dall'impianto al GSE.

Per impianto fotovoltaico con moduli collocati a terra si intende un impianto i cui moduli non sono fisicamente installati su edifici, serre, barriere acustiche o fabbricati rurali, né su pergole, tettoie e pensiline.

Ai fini dell'applicazione di quanto sopra valgono le ulteriori seguenti definizioni:

- Pergole: strutture di pertinenza di unità a carattere residenziale, atte a consentire il sostegno di verde rampicante su terrazzi, cortili o giardini. Non rientrano in questa tipologia specifica quelle strutture realizzate in spazi aperti, anche con destinazione agricola, scollegati da edifici residenziali;

- Pensiline: strutture accessorie poste a copertura di parcheggi o percorsi pedonali. Non rientrano in questa tipologia specifica quelle strutture realizzate in spazi aperti, anche con destinazione agricola, che risultano scollegate e non funzionali a strutture ad uso pubblico o ad edifici con qualsiasi destinazione d'uso;
- Tettoie: strutture poste a copertura di ambienti esterni agli edifici formate da spioventi che poggiano sul muro degli edifici stessi;
- Serre: strutture adibite, per tutta la durata dell'erogazione delle tariffe incentivanti, alle coltivazioni agricole o alla floricoltura. La struttura della serra, in metallo, legno o muratura, deve essere fissa, ancorata al terreno e con chiusure fisse o stagionalmente rimovibili.

Si specifica inoltre che, in caso di installazioni su serre, pergole, tettoie e pensiline, i moduli fotovoltaici devono presentare una distanza dal suolo non inferiore ai 2 metri e che tali manufatti devono essere praticabili in tutta la loro estensione.

Per impianti fotovoltaici realizzati in aree agricole per i quali si richieda l'accesso al servizio di valorizzazione e incentivazione e installati su serre, barriere acustiche, pergole, pensiline e tettoie è necessario, all'atto della richiesta, allegare opportuna documentazione che comprovi l'effettiva funzione della struttura di sostegno (per esempio la dichiarazione di inizio attività, il permesso a costruire o il certificato catastale, qualora recanti tale indicazione).

2 REQUISITI PER L'ACCESSO AL SERVIZIO

Si specifica che i requisiti di seguito descritti per l'accesso al servizio di valorizzazione e incentivazione dell'energia elettrica condivisa per una delle due configurazioni di cui al paragrafo 1.2 devono essere rispettati non solo al momento dell'accesso ma anche durante l'intero periodo di validità della configurazione medesima, poiché da essa derivano benefici e incentivi, fermo restando quanto previsto al paragrafo 2.3.3 in relazione ai requisiti dei punti di connessione delle configurazioni di comunità di energia rinnovabile.

2.1 Requisiti generali

Di seguito vengono indicati i requisiti comuni alle due configurazioni di cui al paragrafo 1.2.

2.1.1 Contratto tra i soggetti facenti parte delle configurazioni

I rapporti tra i soggetti appartenenti a una delle due configurazioni descritte al paragrafo 1.2 sono regolati da un contratto di diritto privato che:

- prevede il mantenimento dei diritti di cliente finale, compreso quello di scegliere il proprio venditore;
- individua univocamente un soggetto delegato responsabile del riparto dell'energia elettrica condivisa a cui i soggetti possono, inoltre, demandare la gestione delle partite di pagamento e di incasso verso le società di vendita e il GSE;
- consente ai soggetti di recedere in ogni momento e uscire dalla configurazione, fermi restando eventuali corrispettivi concordati in caso di recesso anticipato per la compartecipazione agli investimenti sostenuti, che devono comunque risultare equi e proporzionati.

Nel caso, ad esempio di condomini, il contratto può essere costituito anche dal verbale di delibera assembleare firmato dai condòmini che aderiscono al gruppo di autoconsumatori di energia rinnovabile che agiscono collettivamente. Nel caso di comunità di energia rinnovabile i contenuti sopra elencati sono parte integrante dello Statuto e/o nell'atto costitutivo della medesima comunità.

La stipula di un contratto che contenga almeno i contenuti sopra elencati ovvero l'integrazione di tali contenuti nello Statuto e/o nell'atto costitutivo della comunità di energia rinnovabile deve avvenire prima della richiesta di accesso al servizio di valorizzazione e incentivazione dell'energia elettrica condivisa.

2.1.2 Impianti di produzione e interventi ammissibili

Gli impianti di produzione ammissibili al servizio di valorizzazione e incentivazione dell'energia elettrica condivisa **devono essere alimentati da fonti rinnovabili** ed essere **entrati in esercizio a partire dal 1° marzo 2020 ed entro 60 giorni dalla data di entrata in vigore del provvedimento di recepimento della direttiva (UE) 2018/2001**.

Per impianto di **produzione di energia elettrica alimentato da fonti rinnovabili** si intende un impianto di produzione di energia elettrica che utilizza per tale produzione esclusivamente l'energia eolica, solare, aerotermica, geotermica, idrotermica e oceanica, idraulica, delle biomasse, dei gas di discarica, dei gas residuati dai processi di depurazione e del biogas.

Gli impianti di produzione ibridi, come definiti nell'Allegato 1, non possono invece accedere al servizio di valorizzazione e incentivazione dell'energia elettrica condivisa.

Possono, tuttavia, accedere al servizio di valorizzazione e incentivazione dell'energia elettrica condivisa anche **impianti che producono incidentalmente energia elettrica mediante combustione di fonti non rinnovabili (ad esempio per la fase di avviamento dei motori) ma per i quali la quota di energia elettrica prodotta ascrivibile alle fonti di energia diverse da quella rinnovabile sia annualmente inferiore al 5%.**

Nella predetta casistica, infatti, l'energia elettrica prodotta dall'impianto viene complessivamente considerata come energia elettrica rinnovabile.

All'interno delle configurazioni ammesse possono essere presenti anche più impianti aventi produttori diversi fra loro e non necessariamente coincidenti con uno dei clienti finali. La potenza massima di ciascun impianto non può però superare i 200 kW.

Per la definizione puntuale di potenza di un impianto di produzione si rimanda all'Allegato 1.

Gli interventi ammessi per accedere al servizio di valorizzazione e incentivazione dell'energia elettrica condivisa sono solo quelli di nuova costruzione degli impianti o di potenziamento di impianti esistenti, nel qual caso viene presa in considerazione nella configurazione la sola sezione di impianto aggiunta.

In analogia alle previsioni del decreto 4 luglio 2019 del Ministro dello Sviluppo Economico, inoltre, gli impianti fotovoltaici devono essere realizzati esclusivamente con componenti di nuova costruzione mentre per gli impianti diversi dai fotovoltaici è previsto l'uso anche di componenti rigenerati, come definiti sulla base delle "Procedure Operative - Gestione esercizio degli impianti di produzione di energia elettrica da fonti rinnovabili diversi dai fotovoltaici ammessi agli incentivi" (nel seguito anche Procedure Operative GEI), pubblicate dal GSE in data 20 dicembre 2017 in attuazione e conformemente ai criteri previsti dall'articolo 30 del decreto 23 giugno 2016 del Ministro dello Sviluppo Economico.

Sulla base delle suddette Procedure Operative GEI:

- la rigenerazione è un'attività finalizzata a riportare il componente nelle condizioni funzionali e prestazionali nominali dal punto di vista tecnico e della sicurezza, eseguita da un'officina specializzata;
- un'officina si intende specializzata se, tra le attività elencate nella visura camerale della stessa, rientrano l'attività di rigenerazione e/o costruzione e/o riparazione e/o revisione e/o manutenzione del componente in questione. Le Procedure Operative GEI specificano altresì che è ammesso l'utilizzo di componenti che siano stati precedentemente impiegati

in impianti per i quali siano stati riconosciuti incentivi pubblici comunque denominati, purché sottoposti a rigenerazione.

Al paragrafo 2.8 delle medesime Procedure Operative GEI è precisato inoltre che:

- per i componenti rigenerati in data successiva alla pubblicazione delle Procedure Operative GEI (20 dicembre 2017), l'officina specializzata dovrà produrre apposita Dichiarazione sostitutiva di atto di notorietà attestante l'avvenuto ripristino delle normali condizioni funzionali e prestazionali del componente dal punto di vista tecnico e della sicurezza (riportata nell'Allegato 4 delle presenti Regole Tecniche);
- per i componenti rigenerati in data antecedente alla pubblicazione delle Procedure Operative GEI (20 dicembre 2017), il Soggetto dovrà attestare, mediante dichiarazione sostitutiva di atto notorio (riportata nell'Allegato 4 delle presenti Regole Tecniche), la rispondenza alla definizione di cui all'articolo 2, comma 1, lettera ae), del decreto 23 giugno 2016 del Ministro dello Sviluppo Economico (per "componente rigenerato" si intende "un componente già utilizzato che, a seguito di lavorazioni specifiche, se necessarie, viene riportato alle normali condizioni di operatività").

2.1.2.1 Nuova costruzione

Un impianto alimentato da fonti rinnovabili è considerato di nuova realizzazione se realizzato in un sito sul quale, prima dell'inizio dei lavori, non era presente da almeno 5 anni un altro impianto di produzione di energia elettrica alimentato dalla stessa fonte rinnovabile o le principali parti di esso.

Sulla base della precedente definizione la presenza sul sito di realizzazione dell'intervento di "principali parti" di un preesistente impianto, ancora individuabili e recuperabili nella loro funzione, secondo ordinari criteri tecnico-scientifici e di economicità, non consente il riconoscimento della categoria di nuova realizzazione e di conseguenza l'accesso al servizio di valorizzazione e incentivazione.

Per le principali tipologie di fonti previste, sono di seguito riportate, a titolo esemplificativo e non esaustivo, alcune casistiche per le quali non può essere riconosciuta la categoria di nuova realizzazione.

Nel caso di un intervento effettuato su un sito in cui era installato un precedente **impianto fotovoltaico**, anche se dismesso, del quale siano sostituiti i soli moduli (anche se completamente e con componenti nuovi), non è possibile riconoscere la categoria di nuova realizzazione né l'accesso al servizio di valorizzazione e incentivazione. Parimenti non può essere considerato nuova realizzazione né ammesso al servizio di valorizzazione e incentivazione un intervento per la cui realizzazione siano stati sostituiti anche integralmente i componenti principali (moduli, gruppo/i di conversione della corrente continua in corrente alternata e altri componenti elettrici minori) nel caso gli stessi o parte di essi siano in precedenza stati installati in altri impianti.

Nel caso di un intervento realizzato su un sito sul quale era precedentemente installato un **impianto eolico on-shore**, anche se dismesso, del quale sono ancora presenti e recuperate le fondazioni del/degli aerogeneratore/i e/o le infrastrutture elettriche, non è possibile riconoscere la categoria di nuova realizzazione.

Un intervento realizzato in un sito in cui sono presenti **opere idrauliche** (quali, ad esempio, una traversa o una briglia) di un preesistente impianto, riutilizzate anche solo parzialmente tal quali o dopo un intervento di recupero, non può essere considerato di nuova realizzazione, anche nel caso in cui i valori di salto e portata previsti dalla concessione di derivazione a scopo idroelettrico (anche detta titolo concessorio) differiscano da quelli della concessione del precedente impianto.

Con riferimento a una traversa/briglia idraulica, presente nel sito di realizzazione dell'intervento e già utilizzata da un precedente impianto idroelettrico, anche dismesso, si precisa che un criterio guida per valutare se la stessa debba essere ritenuta recuperabile nella sua funzione, secondo ordinari criteri tecnico-scientifici e di economicità, è quello di verificare se, prima dell'avvio dei lavori dell'intervento, svolgesse la funzione di sbarramento del corpo idrico, innalzando il pelo libero dell'acqua. Ne deriva che, se prima dell'avvio dei lavori, la traversa/briglia idraulica in considerazione delle sue condizioni strutturali svolge la funzione di sbarramento del corso d'acqua e genera pertanto un rialzamento del pelo libero, un impianto idroelettrico che ne faccia uso non potrà essere riconosciuto come impianto di nuova realizzazione, anche nel caso in cui la stessa venisse restaurata o ricostruita per esigenze impiantistiche.

Un impianto alimentato a gas di depurazione che è realizzato recuperando, ad esempio, i digestori o le sole fondazioni, le tubazioni di convogliamento del gas o di trasferimento del digestato, nonché il sistema di stoccaggio di quest'ultimo, di un preesistente impianto che effettuava nel sito in questione il recupero energetico del gas prodotto dalla digestione anaerobica dei fanghi di depurazione, non può essere considerato un impianto di nuova realizzazione. Di contro, se nella realizzazione del suddetto impianto sono recuperate esclusivamente dei componenti preesistenti in sito necessari per la funzionalità del processo di depurazione dei fanghi, lo stesso può essere considerato un impianto di nuova realizzazione.

2.1.2.2 Potenziamento

Il potenziamento è l'intervento che prevede la realizzazione di opere su un impianto allo scopo di ottenere un aumento di potenza. La parte d'impianto installata a seguito del potenziamento (porzione aggiunta) deve essere sottesa al medesimo punto di connessione alla rete elettrica dell'impianto preesistente.

Inoltre, è necessario che l'intervento di potenziamento sia registrato sul portale Gaudì di Terna mediante la creazione di una nuova sezione d'impianto (SEZ) detta sezione potenziante.

Per la definizione puntuale di sezione di impianto si rimanda all'Allegato 1.

Si precisa che nel caso di potenziamento, **concorre alla definizione dell'energia elettrica condivisa solo l'energia elettrica immessa riferita alla sezione potenziante** e, ai fini della verifica dei requisiti di accesso al servizio di valorizzazione e incentivazione dell'energia elettrica condivisa relativi all'entrata in esercizio e alla potenza, **viene presa a riferimento rispettivamente la data di entrata in esercizio della sezione potenziante e la potenza complessiva dell'impianto di produzione.**

Come stabilito dalla Delibera, è poi necessario che **la nuova sezione sia dotata di idonee apparecchiature di misura** che permettano di rilevare, separatamente, l'energia elettrica prodotta dalla nuova sezione di impianto rispetto a quelle esistenti. **Non sono quindi ammessi interventi di potenziamento che prevedano la sostituzione di moduli fotovoltaici o alternatori con altri di potenza superiore.**

Anche la porzione di impianto di produzione la cui energia non rileva ai fini della determinazione dell'energia elettrica condivisa dovrà essere dotata di apposita strumentazione di misura dell'energia prodotta al fine di poter ripartire l'energia elettrica immessa tra quella imputabile alla porzione di impianto esistente e quella derivante dalla porzione aggiunta.

Nell'Allegato 2 è riportata una tabella contenente la tipologia e il posizionamento dei contatori da prevedere a seconda del tipo di intervento e di configurazione.

Si fa inoltre presente che, nel caso in cui per la **sezione esistente di un impianto oggetto di potenziamento sia attivo un contratto di Scambio sul Posto, non sarà possibile accedere al servizio di valorizzazione e incentivazione dell'energia elettrica condivisa per la sezione di impianto potenziante** a meno che non si richieda la chiusura del contratto di Scambio sul Posto.

Nel caso in cui venga richiesta l'attivazione del ritiro dell'energia elettrica immessa in rete, lo stesso verrà applicato a tutto l'impianto di produzione e non solo alla sezione potenziante, laddove non sia presente una unità di produzione dedicata, sebbene l'energia elettrica immessa riferita alla sezione esistente non concorrerà alla definizione dell'energia elettrica condivisa.

2.1.3 Componenti di impianto

Per la realizzazione degli impianti possono essere impiegati esclusivamente componenti realizzati secondo la regola dell'arte (Legge 186/1968). In particolare, i materiali, le apparecchiature, i macchinari, le installazioni e gli impianti elettrici ed elettronici realizzati secondo le norme del comitato elettrotecnico italiano (CEI) si considerano costruiti a regola d'arte (Legge 186/1968, art.2). All'atto della richiesta di accesso al servizio di valorizzazione e

incentivazione dell'energia elettrica condivisa, non è dovuta la trasmissione di alcuna certificazione di rispondenza alle norme, fermo restando che il Referente è in ogni caso tenuto a conservare i pertinenti certificati di conformità rilasciati da un Organismo competente. Il GSE si riserva di richiedere la suddetta documentazione nell'ambito dell'istruttoria relativa all'ammissione agli incentivi o dei controlli effettuati ai sensi dell'articolo 12 dell'Allegato A alla Delibera.

Per attestare la rispondenza alla normativa sopra elencata, in fase di presentazione della richiesta di accesso al servizio di valorizzazione e incentivazione dell'energia elettrica condivisa, il produttore dovrà comunque dichiarare che l'impianto o la sezione di impianto è stato/a realizzato/a a Regola d'arte come riportato nella dichiarazione di conformità rilasciata dal tecnico/installatore abilitato in suo possesso. Inoltre, dovrà allegare per ogni tipologia di modulo fotovoltaico installato o generatore/alternatore e "macchina meccanica" (ovvero turbina idraulica, aerogeneratore, motore a combustione interna, ecc.), caratterizzati da marca, modello e potenza, una fotografia della targhetta apposta dal fabbricante (sul retro del modulo o sul componente) recante i principali dati tecnici del medesimo. Di seguito vengono riportate le norme tecniche e direttive di riferimento per i componenti principali di impianto.

Moduli fotovoltaici

I moduli fotovoltaici installati, al fine di dimostrare la qualità del prodotto e la sicurezza elettrica e meccanica del componente durante il periodo di vita atteso, devono essere provati e verificati da laboratori accreditati per le specifiche prove in conformità alla norma UNI CEI EN ISO/IEC 17025. L'accreditamento del laboratorio e dell'Organismo di Certificazione deve essere rilasciato da un Organismo appartenente ad EAA (European Accreditation Agreement) o che abbia stabilito con esso accordi di mutuo riconoscimento in ambito EAA o IAF (International Accreditation Forum). In particolare, ai fini dell'esecuzione delle prove di tipo, i moduli fotovoltaici devono rispettare le seguenti normative:

- CEI EN 61215-1- Qualifica del progetto e omologazione del tipo Parte 1: Prescrizioni per le prove;
- CEI EN 61215-1-1- Qualifica del progetto e omologazione del tipo Parte 1-1: Prescrizioni particolari per le prove di moduli fotovoltaici (FV) in silicio cristallino;
- CEI EN 61215-1-2- Qualifica del progetto e omologazione del tipo Parte 1-2: Requisiti particolari per la prova dei moduli fotovoltaici (FV) a film sottile in tellururo di cadmio (CdTe);
- CEI EN 61215-1-3 - Qualifica del progetto e omologazione del tipo Parte 1-3: Requisiti particolari per la prova dei moduli fotovoltaici (FV) a film sottile in silicio amorfo;
- CEI EN 61215-1-4 - Qualifica del progetto e omologazione del tipo Parte 1-4: Requisiti particolari per la prova dei moduli fotovoltaici (FV) a film sottile in seleniuro di rame-indio-gallio (CIGS) e in seleniuro di rame-indio (CIS);
- CEI EN 61215-2- Qualifica del progetto e omologazione del tipo Parte 2: Procedure di prova;

- CEI EN 61730-1 Qualificazione per la sicurezza dei moduli fotovoltaici (FV) Parte 1: Prescrizioni per la costruzione;
- CEI EN 61730-2 Qualificazione per la sicurezza dei moduli fotovoltaici (FV) Parte 2: Prescrizioni per le prove. Una società che intenda commercializzare dei moduli prodotti da un altro costruttore, modificandone il marchio, dovrà fornire, oltre al certificato originario dei moduli, anche un certificato rilasciato da un Organismo di certificazione, attestante la rispondenza dei moduli così commercializzati a quelli originariamente prodotti e certificati (OEM – Original Equipment Manufacturer). In alternativa, la nuova società distributrice può far certificare autonomamente i moduli che sta commercializzando con il proprio marchio.

Generatori e alternatori elettrici

I generatori e gli alternatori elettrici devono essere conformi alla regola dell'arte ovvero alla normativa CEI 60034 e alla direttiva bassa tensione (2014/35/UE).

Macchine: turbine, motori, aerogeneratori

Le turbine idrauliche (o più genericamente le macchine idrauliche) e i motori a combustione devono essere conformi alla regola dell'arte e, in particolare, al D.Lgs. 17/2010 emanato in attuazione della direttiva (UE) 2006/42/CE (“Direttiva Macchine”). Per gli impianti eolici, è consentito l'impiego esclusivo di aerogeneratori realizzati secondo la regola dell'arte ovvero alla normativa CEI 61400, “Turbine eoliche”.

2.1.4 Accumuli e infrastrutture di ricarica elettriche

I sistemi di accumulo possono essere installati in conformità alle norme CEI 0-16 e CEI 0-21 e nel rispetto di quanto previsto dalla regolazione di riferimento e contenuto nelle *Regole Tecniche per l'attuazione delle disposizioni relative all'integrazione di sistemi di accumulo di energia elettrica nel sistema elettrico nazionale* (nel seguito anche, “Regole”), pubblicate dal GSE ai sensi della deliberazione 574/2014/R/eel.

Si precisa che, come riportato nella Delibera, l'energia elettrica condivisa deve essere riferita in immissione alla sola energia prodotta e immessa da impianti a fonti rinnovabili. Tale disposizione comporta la necessità di escludere dall'energia condivisa, tramite appositi algoritmi riportati sulle suddette Regole pubblicate dal GSE, l'energia prelevata e re-immessa in rete dai sistemi di accumulo.

In fase di presentazione della richiesta di accesso al servizio di valorizzazione e incentivazione dell'energia condivisa, qualora nella configurazione risultino presenti anche sistemi di accumulo, dovranno essere riportate tutte le informazioni tecniche necessarie a caratterizzarne l'installazione anche tramite documentazione da allegare (schema elettrico e verbali di installazione/riprogrammazione dei contatori).

Si ricorda che ai fini dell'installazione di sistemi di accumulo trova applicazione quanto già previsto dal Testo Integrato delle Connessioni Attive (TICA), ivi inclusa la registrazione dei sistemi di accumulo sul sistema GAUDÌ di Terna S.p.A.

Nell'Allegato 2, al presente documento, sono riportate le configurazioni installative ammissibili, secondo la normativa vigente, per l'accesso al servizio di valorizzazione e incentivazione dell'energia condivisa oltre a una tabella riportante la tipologia e il posizionamento dei contatori da prevedere a seconda del tipo di intervento e di configurazione installativa.

Per maggiori dettagli e per quanto concerne le grandezze necessarie ai fini della definizione dell'energia condivisa in presenza di sistemi di accumulo, quali l'energia assorbita, l'energia rilasciata e l'energia prelevata, si rimanda a quanto descritto nelle suddette Regole in tema di sistemi di accumulo.

Nell'ambito delle configurazioni aventi diritto all'accesso al servizio di valorizzazione e incentivazione dell'energia condivisa possono inoltre essere presenti anche **infrastrutture di ricarica** (comunemente denominate "colonnine"). In tal caso nel computo dell'energia prelevata da prendere in considerazione ai fini del calcolo dell'energia condivisa, viene ricompresa anche l'energia prelevata tramite tali infrastrutture. Resta fermo quanto detto per gli accumuli in merito all'esclusione, dall'energia condivisa, dell'energia eventualmente prelevata e re-immessa in rete tramite tali infrastrutture di ricarica.

2.1.5 Produttori

Il produttore è una persona fisica o giuridica che produce energia elettrica e non necessariamente coincide con il proprietario dell'impianto di produzione.

Il produttore è l'intestatario dell'officina elettrica di produzione o del codice ditta, ove previsti dalla normativa vigente, nonché delle autorizzazioni alla realizzazione e all'esercizio dell'impianto di produzione. Il produttore è anche il firmatario del regolamento di esercizio.

Ai fini dell'accesso alla presente misura il produttore deve avere ottenuto la licenza di officina elettrica o il codice ditta, ove previsti dalla normativa vigente, e aver sottoscritto il regolamento di esercizio.

2.1.6 Clienti finali

Il cliente finale è il soggetto che preleva l'energia elettrica dalla rete, per la quota di proprio uso finale, al fine di alimentare le utenze sottese all'unità di consumo di cui ha la disponibilità.

A tal fine il cliente finale è titolare del punto di connessione dell'unità di consumo e quindi intestatario della bolletta elettrica.

Per la verifica della titolarità del punto di connessione da parte del cliente finale il GSE farà riferimento ai dati anagrafici riportati nel Registro Centrale Ufficiale (**RCU**) del Sistema Informativo Integrato (**SII**) dell'Acquirente Unico S.p.A.

2.2 Requisiti specifici per le configurazioni di gruppo di autoconsumatori

Oltre ai requisiti generali descritti al paragrafo 2.1, le configurazioni di gruppo di autoconsumatori devono prevedere **almeno due clienti finali e un impianto/sezione di impianto di produzione** e possedere i seguenti requisiti.

2.2.1 Requisiti dei soggetti facenti parte del gruppo di autoconsumatori

Ai fini dell'accesso al servizio di valorizzazione e incentivazione dell'energia elettrica condivisa, i soggetti facenti parte della configurazione di gruppo di autoconsumatori di energia rinnovabile che agiscono collettivamente, devono essere clienti finali e/o produttori che possiedono i seguenti requisiti:

- a) essere titolari di punti di connessione ubicati nel medesimo edificio o condominio;
- b) non svolgere come attività commerciale o professionale principale la produzione e scambio dell'energia elettrica;
- c) aver sottoscritto un contratto di diritto privato avente i requisiti di cui al paragrafo 2.1.1;
- d) aver dato mandato al Referente (come individuato al paragrafo 3.1) per la costituzione e gestione della configurazione e per la richiesta al GSE e l'ottenimento dei benefici previsti dal servizio di valorizzazione e incentivazione dell'energia condivisa.

Per il soddisfacimento del requisito di cui alla lettera b) è necessario, nel caso di soggetti diversi dai nuclei familiari, che il codice ATECO prevalente dell'autoconsumatore sia diverso dai codici 35.11.00 e 35.14.00.

I clienti finali facenti parte della configurazione, inoltre, devono rilasciare, per il tramite del Referente, una liberatoria al GSE per l'utilizzo dei dati afferenti ai loro punti di connessione ai fini della verifica dei requisiti e per la valorizzazione e incentivazione dell'energia condivisa, nonché per realizzare tutti gli obiettivi previsti dall'art. 42bis del DL 162/2019 e dalla Delibera.

Ulteriori clienti finali aventi punti di prelievo ubicati nel medesimo edificio o condominio a cui si riferisce la configurazione ma non associati a questi (ovvero che non abbiano sottoscritto il contratto di diritto privato di cui al paragrafo 2.1.1) possono rilasciare una liberatoria al GSE, per il tramite del Referente, ai fini dell'utilizzo dei dati di misura afferenti ai loro punti di connessione perché assumano rilievo nel computo dell'energia elettrica condivisa.

Il GSE, quale Titolare autonomo del trattamento relativo al riconoscimento dei benefici derivanti dall'autoconsumo, adatterà le modalità più opportune al trattamento dei dati medesimi in ottemperanza alle disposizioni del Regolamento UE 679/2016 (GDPR), interfacciandosi laddove necessario con le Società del gruppo GSE, Ministeri e Autorità di regolazione, nonché

con le società di distribuzione dell'energia e/o i venditori, ferme le responsabilità di questi ultimi riguardo i trattamenti e i dati nella loro titolarità.

2.2.2 Requisiti dei punti di connessione e degli impianti di produzione della configurazione di gruppo di autoconsumatori

I punti di connessione dei clienti finali e/o dei produttori e **gli impianti di produzione**, ivi inclusi eventuali sistemi di accumuli o colonnine, la cui energia elettrica rileva ai fini della determinazione dell'energia elettrica condivisa nel gruppo di autoconsumo, **devono essere ubicati nell'area afferente al medesimo edificio o condominio**. Tale verifica deve essere fatta dal Referente, come definito al paragrafo 3.1.

Per **edificio** si intende una costruzione costituita da strutture edilizie che delimitano uno spazio di volume definito, composta da una o più unità immobiliari, come censite al catasto. Il limite di un edificio è costituito dalle mura perimetrali confinanti con l'ambiente esterno, il terreno o altri edifici.

Ai fini delle presenti Regole Tecniche si applicherà la **definizione di edificio solo allorché questo sia costituito da unità immobiliari aventi un unico proprietario**, al fine di distinguerlo dal caso del condominio.

Per **condominio** si intende un insieme di unità immobiliari, come censite al catasto, aventi parti comuni a più soggetti. I condomini possono essere costituiti anche da più edifici come nel caso delle villette a schiera o dei cosiddetti "supercondomini".

Per **area afferente all'edificio o condominio** si intende l'area occupata dall'edificio o condominio e dalle relative pertinenze e spazi comuni.

2.3 Requisiti specifici per le configurazioni di comunità di energia rinnovabile

Oltre ai requisiti generali descritti al paragrafo 2.1, le comunità di energia rinnovabile devono prevedere **almeno due clienti finali**, azionisti o membri della comunità, e **un impianto di produzione/sezione di impianto di produzione** e possedere i requisiti di seguito descritti.

2.3.1 Requisiti dei soggetti appartenenti alla configurazione di comunità di energia rinnovabile

Ai fini dell'accesso al servizio di valorizzazione e incentivazione dell'energia elettrica condivisa, i soggetti facenti parte della configurazione di comunità devono possedere i seguenti requisiti:

- a) essere azionisti o membri di un medesimo soggetto giuridico (la comunità di energia rinnovabile), aventi i requisiti di cui al paragrafo 2.3.2;

- b) essere persone fisiche, piccole e medie imprese (PMI)¹, enti territoriali² o autorità locali, comprese le amministrazioni comunali;
- c) nel caso di imprese private, la partecipazione alla comunità di energia rinnovabile non deve costituire l'attività commerciale e/o industriale principale;
- d) essere titolari di punti di connessione ubicati su reti elettriche di bassa tensione sottese alla medesima cabina di trasformazione media/bassa tensione (medesima cabina secondaria);
- e) aver dato mandato alla comunità di energia rinnovabile per la richiesta al GSE e l'ottenimento dei benefici previsti dal servizio di valorizzazione e incentivazione dell'energia condivisa.

Tali soggetti, inoltre, devono rilasciare, per il tramite del Referente, una liberatoria al GSE per l'utilizzo dei dati afferenti ai loro punti di connessione ai fini della verifica dei requisiti e per la valorizzazione e incentivazione dell'energia condivisa, nonché per realizzare tutti gli obiettivi previsti dall'art. 42bis del DL 162/2019 e dalla Delibera.

Per il soddisfacimento del requisito di cui alla lettera c), è necessario che il codice ATECO prevalente dell'impresa privata sia diverso dai codici 35.11.00 e 35.14.00.

Si precisa, inoltre, che in sede di prima attuazione **per autorità locali si intendono gli enti locali**³.

2.3.2 Requisiti della comunità di energia rinnovabile

La comunità di energia rinnovabile deve possedere i seguenti requisiti:

- essere un soggetto giuridico autonomo che, agendo a proprio nome, possa esercitare diritti ed essere soggetto ad obblighi;
- avere come oggetto sociale prevalente (come riscontrabile dallo Statuto e/o dall'atto costitutivo) quello di fornire benefici ambientali, economici o sociali a livello di comunità ai propri azionisti o membri o alle aree locali in cui opera, piuttosto che profitti finanziari;
- avere uno Statuto o un atto costitutivo che prevedano:
 - una partecipazione alla comunità aperta e volontaria;

¹ Per piccole imprese si intendono imprese che hanno meno di 50 occupati e un fatturato annuo oppure un totale di bilancio annuo non superiore a 10 milioni di euro; per medie imprese si intendono le imprese che hanno meno di 250 occupati e un fatturato annuo non superiore a 50 milioni di euro, oppure un totale di bilancio annuo non superiore a 43 milioni di euro.

² Gli enti territoriali sono lo Stato, le Regioni, le Province, i Comuni, le Unioni di Comuni, le Comunità montane ed isolate e le città metropolitane.

³ Il GSE, nell'ambito della consultazione prevista dall'art.4, comma 11 dell'Allegato A alla Delibera 318/2020/R/eel finalizzata a "favorire la partecipazione diretta delle autorità locali e delle Pubbliche Amministrazioni (ove consentito dal decreto-legge 162/19) alle comunità di energia rinnovabile" intende raccogliere elementi utili a valutare una possibile revisione dell'ambito definitivo delle "autorità locali" al fine di introdurre una più puntuale classificazione, previa verifica positiva da parte di ARERA e del Ministero dello Sviluppo Economico.

- che la comunità sia autonoma ed effettivamente controllata dagli azionisti o membri facenti parte della configurazione;
- il rispetto di tutte le condizioni previste dalla Delibera, con particolare riferimento a quelle previste dal contratto di diritto privato di cui al paragrafo 2.1.1;
- avere azionisti o membri che siano persone fisiche, piccole e medie imprese (PMI), enti territoriali o autorità locali, comprese le amministrazioni comunali, a condizione che, per le imprese private, la partecipazione alla comunità di energia rinnovabile non costituisca l'attività commerciale e/o industriale principale;
- essere proprietaria ovvero avere la piena disponibilità degli impianti di produzione appartenenti alla configurazione.

2.3.3 Requisiti dei punti di connessione della configurazione di comunità di energia rinnovabile

I punti di connessione dei soggetti membri o azionisti di una comunità di energia rinnovabile e degli impianti di produzione, devono essere sottesi alla medesima cabina secondaria.

La Delibera prevede che i gestori di rete implementino degli strumenti che consentano di individuare, anche su base convenzionale, i punti di connessione sottesi alla medesima cabina secondaria.

Il perimetro inizialmente definito dal gestore di rete sulla base della medesima cabina secondaria rimane, inoltre, inalterato al fine di tutelare i diversi utenti (clienti finali e/o produttori) facenti parte della medesima comunità di energia rinnovabile nel caso in cui l'impresa distributrice, per esigenze tecniche, debba cambiare successivamente la cabina secondaria alla quale siano connesse le unità di consumo e/o gli impianti di produzione dei medesimi utenti.

Il Referente, come definito al paragrafo 3.1, **prima dell'invio al GSE** della richiesta di accesso al servizio di valorizzazione e incentivazione dell'energia condivisa verifica che **i punti di connessione dei clienti finali e degli impianti di produzione la cui energia elettrica rileva per la configurazione, identificati tramite i rispettivi codici POD, siano sottesi alla medesima cabina secondaria, in base alle informazioni rese disponibili dal gestore di rete di riferimento.**

Nel caso di **impianti non ancora connessi alla rete e per i quali risulta necessario realizzare un nuovo punto di connessione** (impianti che non verranno connessi a utenze già esistenti), ai fini della verifica di cui sopra il Referente dovrà far riferimento, nell'ambito della richiesta al gestore di rete, al **codice POD del preventivo di connessione** dell'impianto.

I gestori di rete trasmettono poi al GSE, secondo quanto previsto dalla Delibera, le informazioni relative alla cabina secondaria a cui sono connessi i punti di connessione che rilevano **per la configurazione**, secondo modalità definite dal GSE.

La Delibera prevede che il requisito relativo all'appartenenza di tutti i punti di connessione della configurazione alla medesima cabina secondaria debba essere rispettato al momento della presentazione da parte del Referente dell'istanza al GSE.

A tal fine il GSE considererà valide le risposte o informazioni che siano state fornite dai gestori di rete al Referente, in relazione alla verifica del requisito di cui al precedente capoverso, **per una durata pari a 180 giorni**, facendo riferimento al lasso temporale intercorrente tra la data di risposta o comunque in cui vengono fornite le informazioni dai gestori di rete e la data di invio della richiesta di accesso al servizio di valorizzazione e incentivazione al GSE.

Decorso tale termine il GSE non considererà più valida la risposta o comunque le informazioni che siano state fornite dal gestore di rete ma **sarà necessario effettuare nuovamente tale verifica**. In tal caso il GSE prenderà in considerazione unicamente gli esiti di tale nuova verifica.

Qualora il GSE, in fase di istruttoria, verifichi la presenza di punti di connessione esterni al perimetro definito dal gestore di rete, provvede a escludere tali punti dalla configurazione.

3 RICHIESTA DI ATTIVAZIONE DEL SERVIZIO

3.1 Individuazione del Referente

Ai fini del presente documento, si definisce **Referente** il soggetto a cui viene conferito congiuntamente dai produttori e dai clienti finali, presenti all'interno di una delle configurazioni di cui al par. 1.2, mandato per la gestione tecnica ed amministrativa della richiesta di accesso al servizio di valorizzazione e incentivazione, al trattamento dei dati e a sottoscrivere il relativo contratto con il GSE per l'ottenimento dei benefici previsti dal suddetto servizio.

Il Referente è così individuato:

- nel caso di un **gruppo di autoconsumatori** di energia rinnovabile che agiscono collettivamente, è
 - nel caso in cui i punti di connessione del suddetto gruppo siano ubicati all'interno di un medesimo condominio, **il condominio, che agisce per il tramite del suo amministratore o rappresentante laddove non vi sia obbligo di nomina dell'amministratore, o un produttore** di energia elettrica che gestisce uno o più impianti di produzione la cui energia elettrica prodotta rileva nella configurazione di gruppo di autoconsumatori di energia rinnovabile che agiscono collettivamente;
 - nel caso in cui i punti di connessione del suddetto gruppo siano ubicati all'interno di un medesimo edificio le cui unità immobiliari siano di un unico soggetto, **il proprietario dell'edificio, che nel caso di persone giuridiche agisce per il tramite del suo legale rappresentante, o un produttore** di energia elettrica che gestisce uno o più impianti di produzione la cui energia elettrica prodotta rileva nella configurazione di gruppo di autoconsumatori di energia rinnovabile che agiscono collettivamente;
- nel caso di una **comunità di energia rinnovabile, è la comunità stessa.**

Al Referente saranno inviate tutte le comunicazioni relative al procedimento di ammissione agli incentivi, ivi comprese le eventuali richieste di integrazione documentale o le eventuali comunicazioni contenenti i motivi ostativi alla qualifica. Al Referente verranno intestate le fatture attive emesse dal GSE relativamente ai costi amministrativi spettanti allo stesso GSE. Il Referente è poi deputato a emettere fatture nei confronti del GSE relativamente agli importi spettanti.

Ai fini dell'espletamento delle attività di verifica e controllo previste, il Referente è tenuto a consentire l'accesso agli impianti di produzione e alle unità di consumo che rilevano ai fini delle configurazioni, informandone preventivamente i relativi clienti finali e produttori.

Eventuali recuperi derivanti da verifiche e controlli a campione troveranno applicazione nei confronti dell'unico Referente che li trasferirà ai membri della configurazione (o alcuni di essi) secondo le modalità che riterrà più opportune.

Il Referente, nei limiti delle dichiarazioni rese ai sensi del D.P.R. 445/2000 e dei dati comunicati al GSE, risponde degli eventuali illeciti commessi, con particolare riferimento alle fattispecie previste dall'art. 76 del suddetto decreto.

In tali casi, fatte salve le azioni risarcitorie dei danneggiati nei confronti dei responsabili, il GSE procede all'annullamento/revoca dell'ammissione ai contributi.

3.2 Modalità di presentazione della richiesta di accesso ai contributi

L'invio della richiesta di accesso al meccanismo di valorizzazione e incentivazione dell'energia elettrica condivisa da parte del Referente implica **l'integrale conoscenza e l'accettazione delle presenti Regole** e del **quadro normativo e regolatorio** di riferimento e di ogni altro atto richiamato e/o presupposto.

Nel caso in cui **nell'ambito dell'istanza venga richiesto il ritiro dell'energia elettrica immessa** in rete da parte del GSE alle condizioni del Ritiro Dedicato, tale richiesta s'intende **relativa a tutti gli impianti o sezioni di impianto di produzione la cui energia elettrica rileva per la configurazione** e le relative prestazioni saranno regolate nel rispetto di quanto stabilito nel medesimo contratto di valorizzazione e incentivazione con il GSE. In questo caso il Referente deve aver ricevuto mandato dal/i produttore/i (se diverso/i dal Referente) per immettere in rete l'energia elettrica di tutti gli impianti di produzione le cui immissioni rilevano ai fini della quantificazione dell'energia elettrica condivisa ed eventuali contratti di Ritiro Dedicato in essere afferenti a uno o più impianti di produzione la cui energia elettrica rileva per la configurazione saranno risolti di diritto con l'ammissione al servizio.

Rimane ferma la facoltà per un impianto di produzione di fuoriuscire dalla configurazione consentita e conseguentemente di accedere al regime di Ritiro Dedicato.

Si evidenzia inoltre che, qualora il ritiro dell'energia elettrica non venga richiesto contestualmente all'accesso al servizio di valorizzazione e incentivazione dell'energia condivisa, con riferimento a ciascun impianto di produzione, le cui immissioni rilevano per la quantificazione dell'energia elettrica condivisa, sarà possibile scegliere liberamente con quali modalità valorizzare l'energia elettrica immessa in rete.

Ai fini della presentazione della richiesta di accesso al servizio, il Referente, qualora non lo abbia già fatto in passato, è **tenuto preliminarmente a registrarsi al Portale informatico GSE** attraverso il link disponibile all'indirizzo internet <https://areaclienti.gse.it/>, seguendo le indicazioni ivi riportate.

La richiesta di accesso **deve essere trasmessa esclusivamente per via telematica**, accedendo al suddetto **Portale informatico del GSE**, autenticandosi nell'area clienti (<https://areaclienti.gse.it/>) utilizzando le credenziali (User ID e password) fornite dal GSE in fase di registrazione e poi adoperando l'applicazione "Sistemi di Produzione e Consumo – SPC" presente all'interno del Portale.

Si evidenzia che le **richieste di ammissione al servizio di valorizzazione e incentivazione inviate avvalendosi di canali di comunicazione diversi** - quali, ad esempio, posta raccomandata, posta certificata, mail e fax, - **non saranno tenute in considerazione.**

Il GSE, durante le attività di valutazione della richiesta presentata, procede ad **effettuare un riscontro di corrispondenza tra i dati comunicati o dichiarati dal Referente** e ulteriori informazioni, quali in particolare:

- a) i dati degli impianti di produzione inclusi nella configurazione, come contenuti in GAUDÌ;
- b) i dati relativi ai clienti finali e alle caratteristiche dei punti di connessione alla rete elettrica nella disponibilità delle imprese distributrici e/o del Sistema Informativo Integrato istituito e gestito presso l'Acquirente Unico.

La presentazione della richiesta presuppone la corretta registrazione su GAUDÌ degli impianti di produzione e dei relativi produttori e il conseguente rilascio del codice CENSIMP. Prima dell'invio della richiesta occorre quindi verificare e nel caso aggiornare i dati presenti sul sistema GAUDÌ tramite Terna S.p.A. e le imprese distributrici.

3.3 Data di decorrenza del servizio di valorizzazione e incentivazione

La **data di decorrenza** del servizio di valorizzazione e incentivazione dell'energia elettrica condivisa è riferita a ogni impianto di produzione la cui energia rileva per la configurazione.

In via generale, la data di decorrenza del servizio di valorizzazione e incentivazione coincide con **la data di invio al GSE della richiesta di accesso al servizio ma è facoltà del Referente indicare una data di decorrenza successiva** (c.d. data di decorrenza commerciale) a quella di presentazione della suddetta richiesta.

Nel caso, tuttavia, di impianti a fonti rinnovabili **entrati in esercizio nel periodo intercorrente tra il 1° marzo 2020 e il sessantesimo giorno successivo alla data di entrata in vigore del Decreto, ovvero dal 1° marzo 2020 al 16 gennaio 2021**, e che beneficiano dello **Scambio sul Posto**, l'inserimento dell'impianto nella configurazione e quindi la decorrenza del servizio in riferimento a tale impianto potrà avvenire solo a partire da una **data successiva a quella di chiusura della convenzione di Scambio sul Posto.**

Si specifica che **la data di decorrenza del servizio dell'energia elettrica condivisa non può essere antecedente alla data di costituzione della configurazione** di gruppo di autoconsumatori o di comunità rinnovabile.

La data di costituzione della configurazione è la data dalla quale la configurazione ha i requisiti per essere qualificata come gruppo di autoconsumatori o come comunità rinnovabile ed è la data più recente tra la prima tra le date di entrata in esercizio degli impianti di produzione o dei potenziamenti la cui energia elettrica rileva per la configurazione e la data di creazione dell'associazione tra i soggetti facenti parte della configurazione, come definita di seguito.

Per data di creazione dell'associazione va intesa:

- **nel caso di gruppo di autoconsumatori di energia rinnovabile che agiscono collettivamente**, la data di sottoscrizione, da parte dei soggetti facente parte della configurazione, del contratto di diritto privato che regola i rapporti tra loro intercorrenti, di cui al paragrafo 2.1.1;

- nel caso di **comunità di energia rinnovabile**, la prima data in cui l'atto costitutivo e/o lo Statuto della comunità rispettano tutti i requisiti previsti al paragrafo 2.3.2.

3.4 Data di decorrenza del servizio di ritiro dell'energia immessa

Qualora il Referente richieda al GSE, nell'ambito della istanza di ammissione al servizio di valorizzazione e incentivazione dell'energia condivisa, il ritiro dell'energia elettrica immessa, il GSE determinerà la data di decorrenza del ritiro di ogni singolo impianto facente parte della configurazione, secondo le seguenti casistiche, fissandola:

- alla data di entrata in esercizio dell'impianto, qualora l'istanza venga inviata entro 60 giorni solari dalla data di entrata in esercizio del primo degli impianti;
- al primo giorno del mese successivo a quello di risoluzione di eventuali altri contratti di Scambio sul Posto o Ritiro Dedicato in essere afferenti all'impianto;
- a una data definita dalle parti purché siano completate le procedure necessarie all'inserimento delle unità di produzione che compongono l'impianto nel contratto di dispacciamento in immissione del GSE, nel caso in cui il Referente inoltri la richiesta oltre i sessanta giorni 60 (sessanta) giorni solari dalla data di entrata in esercizio del primo degli impianti di produzione la cui energia elettrica rileva per la configurazione ovvero l'impianto facente parte della configurazione non risulti ricompreso nel contratto di dispacciamento in immissione del GSE.

Per il periodo eventualmente non compreso nel contratto, durante il quale gli impianti erano inseriti nel contratto di dispacciamento in immissione del GSE, il medesimo GSE riconosce, per l'energia elettrica immessa, le medesime condizioni economiche previste per il Ritiro Dedicato ad eccezione dei prezzi minimi garantiti, previa presentazione dell'istanza di Ritiro Dedicato da parte del produttore.

3.5 Adempimenti in materia di verifiche antimafia

Ai fini dell'erogazione degli importi spettanti, il Referente che rientri tra i soggetti sottoposti alla verifica antimafia ai sensi del D. lgs. 159/2011 e ss.mm.ii., è tenuto a inoltrare al GSE la documentazione prevista dal medesimo Decreto legislativo, mediante l'apposita sezione del Portale Area Clienti, denominata "Documentazione Antimafia". L'assenza di tale documentazione costituisce motivo ostativo all'accoglimento della richiesta.

Al riguardo, si specifica invero che il GSE ha l'obbligo di acquisire d'ufficio, tramite le Prefetture, la documentazione antimafia per tutti gli operatori che ricevono incentivi o erogazioni per un importo superiore a € 150.000,00, calcolato per l'intera durata del periodo di validità del contratto; una volta trasmessa la Documentazione Antimafia al GSE, e a valle dei controlli formali svolti dal GSE stesso, quest'ultimo provvede a inviare la menzionata documentazione alla Prefettura competente, tramite la BDNA (Banca Dati Nazionale Antimafia). Il rilascio della informativa antimafia è successivo all'accettazione - da parte della Prefettura di competenza - della richiesta avanzata dal GSE ed è immediatamente conseguente alla consultazione della BDNA. Il Prefetto, pertanto, effettua le opportune verifiche e rilascia l'informazione antimafia entro trenta giorni dalla data di ricezione della richiesta. L'esito del procedimento di ammissione al servizio di valorizzazione e incentivazione dell'energia condivisa - salvo l'eventuale presenza di altri motivi ostativi - verrà disposto, pertanto, solo decorsi trenta giorni dalla corretta trasmissione della richiesta alla Prefettura competente attraverso la Banca Dati Nazionale Unica della documentazione antimafia.

3.6 Richiesta di accesso al servizio per gli autoconsumatori di energia rinnovabile che agiscono collettivamente

Al fine di presentare la richiesta di accesso al servizio di valorizzazione e incentivazione dell'energia condivisa per un gruppo di autoconsumatori di energia rinnovabile che agiscono collettivamente, il Referente è tenuto a **operare esclusivamente tramite il Portale informatico**, accedendo dall'area clienti GSE (<https://areaclienti.gse.it/>) all'applicazione "Sistemi di Produzione e Consumo – SPC".

In particolare, **il Referente, previo mandato da parte dei clienti finali e degli altri eventuali produttori, dovrà:**

- rispondere alle domande iniziali che gli verranno poste, atte a verificare la presenza dei requisiti di base per l'accesso al servizio;
- indicare se la configurazione per la quale si richiede l'accesso al servizio di riferisce a un edificio o a un condominio e inserire il relativo indirizzo;
- inserire la data in cui è stata creata l'associazione dei soggetti appartenenti alla configurazione, come definita al paragrafo 3.3 nel caso di gruppo di autoconsumatori;
- inserire la data desiderata di decorrenza del contratto/servizio se si intende optare per una data successiva a quella di presentazione della richiesta;

- indicare se si intende optare per il ritiro dell'energia elettrica immessa in rete da parte del GSE per tutti gli impianti di produzione;
- inserire le informazioni relative a tutti i clienti finali, produttori, impianti e POD che rilevano per la configurazione.

Si evidenzia che il **Portale** informatico **non consente la modifica dei dati degli impianti, delle UP e dei sistemi di accumulo provenienti da GAUDÌ**. Pertanto, qualora l'utente dovesse riscontrare eventuali incongruenze nei dati visualizzati dal Portale informatico, dovrà **provvedere alla relativa modifica su GAUDÌ**, prima di inviare la richiesta.

Dopo aver fornito tutte le informazioni richieste, il Referente dovrà scaricare e stampare la richiesta di accesso al servizio e i mandati dei clienti e produttori generati automaticamente dal Portale informatico sulla base dei dati inseriti (i fac-simile della istanza di accesso e dei mandati, generati automaticamente dal sistema sulla base dei dati inseriti, sono riportati all'Allegato 4) e, a seguito della verifica della correttezza di tutti i dati e di tutte le informazioni in esse contenute, sottoscrivere la richiesta e far sottoscrivere ai clienti finali e produttori i mandati e caricarli in formato digitale sul Portale informatico, corredandoli di copia fotostatica del documento di identità in corso di validità dei sottoscrittori e dei relativi allegati.

In particolare, **il Referente dovrà inviare al GSE la seguente documentazione:**

1. richiesta di accesso al servizio presentata sotto forma di dichiarazione sostitutiva di atto di notorietà, redatta ai sensi degli artt. 46 e 47 del DPR 445/2000, e informativa privacy per il trattamento dati, precompilati dal portale, corredati di copia di un documento di riconoscimento in corso di validità del sottoscrittore;
2. mandati dei clienti finali e/o produttori facenti parte della configurazione precompilati dal portale, corredati di copia di un documento di riconoscimento in corso di validità dei sottoscrittori;
3. mandati dei produttori non facenti parte della configurazione ma che assumono rilievo ai fini della configurazione, precompilati dal portale, corredati di copia di un documento di riconoscimento in corso di validità dei sottoscrittori;
4. liberatorie dei clienti finali non facenti parte della configurazione la cui energia elettrica prelevata rileva ai fini del calcolo dell'energia elettrica condivisa, precompilate dal portale, corredate di copia di un documento di riconoscimento in corso di validità dei sottoscrittori;
5. layout planimetrico su estratto di mappa catastale con indicato il perimetro dell'edificio/condominio a cui la configurazione si riferisce e il posizionamento degli impianti;
6. schema elettrico unifilare dell'impianto di produzione con evidenza degli eventuali accumuli e del posizionamento dei contatori (per ciascun impianto di produzione/potenziamento);

7. verbale di attivazione del contatore dell'energia elettrica immessa, del contatore di produzione (in caso di potenziamento) e del contatore relativo al sistema di accumulo (solo nel caso di installazione di sistemi di accumulo per i quali la regolazione vigente richiede l'installazione dei relativi contatori), rilasciati dal gestore di rete territorialmente competente (per ciascun impianto di produzione/potenziamento);
8. copia della licenza/e di officina elettrica/codice ditta rilasciato dall'Agenzia delle Dogane, nel caso di impianti di potenza superiore a 20 kW, ovvero copia del regolamento di esercizio per impianti di potenza inferiore o uguale a 20 kW (per ciascun impianto di produzione/potenziamento);
9. foto dell'etichetta del modulo fotovoltaico (una per ciascun modello), della targhetta dell'inverter (una per ciascun modello) ovvero, in caso di impianti diversi dai fotovoltaici, della targhetta dell'alternatore/generatore (una per ciascun modello) e del componente meccanico (una per ciascun modello di turbina idraulica, aerogeneratore, motore a combustione interna, ecc.), e dei sistemi di accumulo laddove presenti, apposta dal fabbricante sul componente che riporti i principali dati tecnici del medesimo (per ciascun impianto di produzione/potenziamento);
10. elenco matricole dei moduli fotovoltaici (per ciascun impianto/potenziamento di impianto fotovoltaico);
11. certificato di destinazione d'uso del fabbricato (per ciascun impianto o potenziamento di impianto fotovoltaico ubicato su fabbricato realizzato su area agricola);
12. dichiarazione dell'area quale sito di interesse nazionale o attestazione dell'autorità competente dell'avvenuto completamento delle attività di recupero e ripristino ambientale in caso di discariche e lotti di discarica chiusi e ripristinati, cave o lotti di cave non suscettibili di ulteriore sfruttamento (facoltativo, per ciascun impianto o potenziamento di impianto fotovoltaico ubicato a terra in area agricola);
13. dichiarazione sostitutiva dell'officina specializzata relativa all'attività di rigenerazione o del Referente relativa all'utilizzo di componenti rigenerati (per ciascun impianto di produzione/potenziamento con componenti rigenerati).

Il Referente dovrà, comunque, conservare e rendere disponibili, in caso di verifica, per consultazione e acquisizione, tutti i documenti utili a dimostrare quanto autocertificato all'atto della richiesta di accesso al servizio.

Nelle more della piena operatività delle funzionalità per l'invio della richiesta di accesso sarà possibile **inviare un'istanza preliminare di accesso al servizio valida ai fini della determinazione della data di decorrenza del servizio, sempre tramite il Portale informatico**, accedendo dall'area clienti GSE (<https://areaclienti.gse.it/>) all'applicazione "Sistemi di Produzione e Consumo – SPC".

Tale istanza andrà comunque completata tramite l'invio di una successiva comunicazione, nell'ambito della quale dovranno essere resi le informazioni e i documenti relativi ai clienti finali, produttori e impianti della configurazione, non forniti nell'ambito dell'istanza preliminare, nelle modalità e tempistiche che verranno rese note sul sito istituzionale del GSE e comunicate al Referente.

Alla data di invio dell'istanza preliminare dovranno essere comunque già stati sottoscritti tutti i mandati al Referente da parte dei clienti finali e produttori facenti parte o che rilevano ai fini della configurazione e le liberatorie degli eventuali clienti finali non facenti parte della configurazione la cui energia elettrica prelevata però rileva ai fini della configurazione.

All'Allegato 4 è presente il modello di istanza preliminare per le configurazioni di gruppo di autoconsumatori di energia rinnovabile che agiscono collettivamente oltre che i modelli dei mandati dei clienti finali e/o produttori al Referente e della liberatoria dei clienti finali.

3.7 Richiesta di accesso al servizio per le Comunità di energia rinnovabile

Al fine di presentare la richiesta di accesso al servizio di valorizzazione e incentivazione dell'energia condivisa per una comunità di energia rinnovabile, il Referente è tenuto a **operare esclusivamente tramite il Portale informatico**, accedendo tramite l'area clienti GSE (<https://areaclienti.gse.it/>) all'applicazione "Sistemi di Produzione e Consumo – SPC".

In particolare, **il Referente, previo mandato da parte dei clienti finali e degli altri eventuali produttori, dovrà:**

- rispondere alle domande iniziali che gli verranno poste, atte a verificare la presenza dei requisiti di base per l'accesso al servizio;
- indicare la data in cui è stata creata l'associazione, come definita al paragrafo 3.3 nel caso di comunità di energia rinnovabile;
- indicare la data desiderata di decorrenza del contratto/servizio se si intende optare per una data successiva a quella di presentazione della richiesta;
- indicare se si intende optare per il ritiro dell'energia elettrica immessa in rete da parte del GSE per tutti gli impianti di produzione;
- indicare le informazioni relative a tutti i clienti finali, produttori, impianti e POD che rilevano per la configurazione.

Si evidenzia che il **Portale** informatico **non consente la modifica dei dati degli impianti, delle UP e dei sistemi di accumulo provenienti da GAUDÌ**. Pertanto, qualora l'utente dovesse riscontrare eventuali incongruenze nei dati visualizzati dal Portale informatico, dovrà **provvedere alla relativa modifica su GAUDÌ**, prima di inviare la richiesta di accesso al servizio.

Prima dell'invio della richiesta, inoltre, **il Referente è tenuto a verificare, tramite il gestore di rete competente, che tutti i punti di connessione** dei clienti finali e degli impianti di produzione che rilevano per la configurazione siano **sottesi alla medesima cabina secondaria BT/MT**.

Dopo aver fornito tutte le informazioni richieste, il Referente dovrà scaricare e stampare la richiesta di accesso al servizio e i mandati dei clienti e produttori generati automaticamente dal Portale informatico sulla base dei dati inseriti (i fac-simile della istanza di accesso e dei mandati, generate automaticamente dal sistema sulla base dei dati inseriti, sono riportati all'Allegato 4) e, a seguito della verifica della correttezza di tutti i dati e di tutte le informazioni in esse contenute, sottoscrivere la richiesta e far sottoscrivere ai clienti finali e produttori i mandati e caricarli in formato digitale sul Portale informatico, corredandoli di copia fotostatica del documento di identità in corso di validità dei sottoscrittori e dei relativi allegati.

In particolare, **il Referente dovrà inviare al GSE la seguente documentazione:**

1. richiesta di accesso al servizio presentata sotto forma di dichiarazione sostitutiva di atto di notorietà, redatta ai sensi degli artt. 46 e 47 del DPR 445/2000, e informativa privacy per il trattamento dati, precompilati dal portale, corredati di copia di un documento di riconoscimento in corso di validità del sottoscrittore;
2. mandati dei clienti finali e/o produttori facenti parte della configurazione precompilati dal portale, corredati di copia di un documento di riconoscimento in corso di validità dei sottoscrittori;
3. mandati dei produttori non facenti parte della configurazione ma che assumono rilievo ai fini della configurazione, precompilati dal portale, corredati di copia di un documento di riconoscimento in corso di validità dei sottoscrittori;
4. atto costitutivo e/o statuto della comunità di energia rinnovabile, con evidenziati i passaggi da cui sia possibile riscontrare che:
 - a. l'oggetto sociale prevalente della comunità è quello di fornire benefici ambientali, economici o sociali a livello di comunità ai propri azionisti o membri o alle aree locali in cui opera, piuttosto che profitti finanziari;
 - b. gli azionisti o membri possono essere solo persone fisiche, piccole e medie imprese (PMI), enti territoriali o autorità locali, comprese le amministrazioni comunali, a condizione che, per le imprese private, la partecipazione alla comunità di energia rinnovabile non costituisca l'attività commerciale e/o industriale principale;

- c. la comunità ha una partecipazione aperta e volontaria, è autonoma ed effettivamente controllata dagli azionisti o membri facenti parte della configurazione;
 - d. la partecipazione dei membri/azionisti alla comunità prevede il mantenimento dei diritti di cliente finale, compreso quello di scegliere il proprio venditore, sia stato individuato univocamente un soggetto delegato responsabile del riparto dell'energia elettrica condivisa e per i membri/azionisti sia possibile in ogni momento uscire dalla configurazione fermi restando, in caso di recesso anticipato, eventuali corrispettivi, equi e proporzionati, concordati per la compartecipazione agli investimenti sostenuti;
5. schema elettrico unifilare dell'impianto di produzione con evidenza degli eventuali accumuli e del posizionamento dei contatori (per ciascun impianto di produzione/potenziamento);
 6. verbale di attivazione del contatore dell'energia elettrica immessa, del contatore di produzione (in caso di potenziamento) e del contatore relativo al sistema di accumulo (solo nel caso di installazione di sistemi di accumulo per i quali la regolazione vigente richieda l'installazione dei relativi contatori), rilasciati dal gestore di rete territorialmente competente (per ciascun impianto di produzione/potenziamento);
 7. copia della licenza/e di officina elettrica/codice ditta rilasciato dall'Agenzia delle Dogane, nel caso di impianti di potenza superiore a 20 kW, ovvero copia del regolamento di esercizio per impianti di potenza inferiore o uguale a 20 kW (per ciascun impianto di produzione/potenziamento);
 8. foto dell'etichetta del modulo fotovoltaico (una per ciascun modello), della targhetta dell'inverter (una per ciascun modello) ovvero, in caso di impianti diversi dai fotovoltaici, della targhetta dell'alternatore/generatore (una per ciascun modello) e del componente meccanico (una per ciascun modello di turbina idraulica, aerogeneratore, motore a combustione interna, ecc.), e dei sistemi di accumulo laddove presenti, apposta dal fabbricante sul componente che riporti i principali dati tecnici del medesimo (per ciascun impianto di produzione/potenziamento);
 9. elenco matricole dei moduli fotovoltaici (per ciascun impianto di produzione/potenziamento di impianto fotovoltaico);
 10. certificato di destinazione d'uso del fabbricato (per ciascun impianto o potenziamento di impianto fotovoltaico ubicato su fabbricato realizzato su area agricola);
 11. dichiarazione dell'area quale sito di interesse nazionale o attestazione dell'autorità competente dell'avvenuto completamento delle attività di recupero e ripristino ambientale in caso di discariche e lotti di discarica chiusi e ripristinati, cave o lotti di cave non suscettibili di ulteriore sfruttamento (facoltativo, per ciascun impianto o potenziamento di impianto fotovoltaico ubicato a terra in area agricola);

12. dichiarazione sostitutiva dell'officina specializzata relativa all'attività di rigenerazione o del Referente relativa all'utilizzo di componenti rigenerati (per ciascun impianto di produzione/potenziamento con componenti rigenerati).

Il Referente dovrà, comunque, conservare e rendere disponibili, in caso di verifica, per consultazione e acquisizione, tutti i documenti utili a dimostrare quanto autocertificato all'atto della richiesta di accesso al servizio.

Nelle more della piena operatività delle funzionalità per l'invio della richiesta di accesso sarà possibile **inviare un'istanza preliminare di accesso al servizio valida ai fini della determinazione della data di decorrenza del servizio, sempre tramite il Portale informatico**, accedendo dall'area clienti GSE (<https://areaclienti.gse.it/>) all'applicazione "Sistemi di Produzione e Consumo – SPC".

Tale istanza andrà comunque completata tramite l'invio di una successiva comunicazione, nell'ambito della quale dovranno essere resi le informazioni e i documenti relativi ai clienti finali, produttori e impianti della configurazione, non forniti nell'ambito dell'istanza preliminare, nelle modalità e tempistiche che verranno rese note sul sito istituzionale del GSE e comunicate al Referente.

Alla data di invio dell'istanza preliminare dovranno essere comunque già stati sottoscritti tutti i mandati al Soggetto Referente da parte dei clienti finali e produttori facenti parte o che rilevano ai fini della configurazione.

All'Allegato 4 è presente il modello di istanza preliminare per le configurazioni di comunità di energia rinnovabile oltre che i modelli dei mandati dei clienti finali e/o produttori al Soggetto Referente.

4 PROCEDIMENTO DI VALUTAZIONE DELLA RICHIESTA

Il procedimento di valutazione ha inizio con la comunicazione/ricevuta di avvenuta ricezione della richiesta e si articola in:

- a) un **esame tecnico-amministrativo delle informazioni e della documentazione inviata** a corredo della richiesta, nel rispetto del quadro normativo in vigore alla data dell'invio della domanda e di quanto previsto dalla Delibera e dal Decreto;
- b) l'individuazione della **data di decorrenza del servizio dell'energia elettrica condivisa** e, se richiesto, la data di decorrenza del **ritiro dell'energia elettrica immessa**, e dei **pertinenti corrispettivi**;
- c) la comunicazione dell'**esito della richiesta al Referente**;
- d) l'invio a Terna del flusso informativo contenente la tipologia delle configurazioni per le quali è stato attivato il servizio di valorizzazione e incentivazione dell'energia elettrica condivisa specificando la relativa data di decorrenza.

In merito alle richieste di accesso al servizio di valorizzazione e incentivazione, il GSE **conclude l'istruttoria entro 90 giorni dalla richiesta**, al netto dei tempi imputabili al Soggetto Referente o ad altri soggetti interpellati dal GSE, in applicazione della Legge 183/2011, e alla sospensione dei termini del procedimento amministrativo, in caso, ad esempio, di richiesta di integrazioni. L'eventuale ritardo del GSE non integra un'ipotesi di silenzio-assenso, in quanto il procedimento si conclude con provvedimento espresso.

L'Allegato 3 riporta lo schema di flusso del procedimento di riconoscimento.

4.1 Comunicazione dell'esito di valutazione al Referente

Il GSE, completate le fasi a) e b) di cui sopra, **comunica in alternativa al Referente**:

- 1. l'accoglimento diretto della richiesta.** Il provvedimento di accoglimento della richiesta è inviato all'indirizzo di Posta Elettronica Certificata (PEC) indicato dal Referente nella richiesta di accesso al servizio o, in assenza, mediante lettera raccomandata con avviso di ricevimento, recante:

- i contributi unitari che verranno riconosciuti;
- la decorrenza del contratto e il relativo periodo di validità;
- le principali caratteristiche tecniche della configurazione (potenza, POD, etc.).

Nel caso di accoglimento della richiesta, il contratto viene attivato con la comunicazione al Referente, da parte del GSE, dell'ammissione ai benefici attraverso il suddetto provvedimento;

- 2. la richiesta di integrazioni**, qualora la documentazione inviata a corredo della richiesta di qualifica risulti incompleta rispetto a quanto previsto dalla Delibera, dal Decreto e

dalle presenti Regole Tecniche, contenente le **informazioni e/o i documenti** da fornire al GSE ai fini del completamento del procedimento di ammissione al servizio. In tali casi il Referente è tenuto a inviare l'integrazione **entro 30 giorni dal ricevimento della predetta richiesta**. In conformità con quanto previsto dalla Legge 241/90, la richiesta di integrazione sospende il termine di 90 giorni che riprende a decorrere dalla data di ricevimento delle integrazioni richieste o, in mancanza, dalla scadenza del termine di 30 giorni.

Nel caso in cui la documentazione risulti ancora incompleta o presenti inesattezze tecniche o difformità, ovvero nel caso in cui il Referente non invii le integrazioni richieste, il GSE, laddove ne ricorrano i presupposti, comunica i motivi ostativi all'accoglimento dell'istanza (preavviso di rigetto).

Nel caso in cui, invece, le integrazioni inviate risultino esaustive e il GSE verifichi per la configurazione il possesso dei requisiti previsti per l'accesso al servizio, viene rilasciato il provvedimento di accoglimento.

3. i **motivi ostativi all'accoglimento dell'istanza** (preavviso di rigetto), ai sensi dell'art. 10-bis della Legge 241/1990. Nel caso di mancata sussistenza dei requisiti previsti dalla Delibera e/o dal Decreto e/o qualora vi fossero motivi ostativi all'accoglimento della istanza di accesso, il GSE invia il preavviso di rigetto, concedendo al Referente un termine di 10 giorni per presentare le proprie osservazioni, eventualmente corredate da documenti.

Il termine di 90 giorni si intende interrotto e riprende a decorrere dal ricevimento delle osservazioni o, in assenza, dalla scadenza del termine di 10 giorni.

L'eventuale provvedimento di diniego adottato dal GSE indicherà le motivazioni del mancato accoglimento delle osservazioni. Nel caso in cui, invece, le osservazioni inviate permettano di sanare i motivi ostativi, il GSE rilascia il provvedimento di accoglimento.

5 CONTRATTO PER IL RICONOSCIMENTO DEL SERVIZIO

5.1 Attivazione del contratto

Il GSE effettua le verifiche tecnico-amministrative sulla documentazione di cui ai paragrafi 3.6 e 3.7. A valle dei suddetti controlli, finalizzati alla verifica della sussistenza dei requisiti oggettivi e soggettivi richiesti, il GSE provvederà all'attivazione del Contratto contestualmente all'invio del provvedimento di accoglimento recante la firma del Rappresentante Legale del GSE e riportante i riferimenti e il periodo di validità del Contratto.

Il Contratto ha per oggetto la regolazione del servizio di valorizzazione e incentivazione dell'energia elettrica condivisa da un gruppo di autoconsumatori o da una comunità di energia rinnovabile.

Nel caso in cui il Referente, nell'ambito dell'istanza di ammissione al servizio di valorizzazione e incentivazione dell'energia condivisa, abbia richiesto al GSE per tutti gli impianti di produzione il ritiro dell'energia elettrica immessa alle condizioni del Ritiro Dedicato, il Contratto regola altresì la remunerazione dell'energia elettrica immessa dagli impianti di produzione la cui energia rileva per la configurazione e sostituisce ogni altro adempimento relativo alla cessione commerciale dell'energia elettrica immessa in rete e all'accesso ai servizi di dispacciamento e di trasporto in relazione all'energia elettrica immessa.

In tal caso, il **ritiro dell'energia elettrica immessa** in rete da parte del GSE **viene attivato per tutti gli impianti di produzione**, fermo restando la facoltà del Referente di richiedere la cessazione del ritiro tramite le apposite funzionalità del portale ovvero tramite posta elettronica certificata in caso di indisponibilità del portale. Gli impianti di produzione la cui energia elettrica rileva per la configurazione verranno pertanto esclusi dal contratto di dispacciamento in immissione del GSE, coerentemente con le tempistiche di cui alla Deliberazione 111/06, a decorrere da una data successiva comunicata dal medesimo GSE al Referente e a Terna.

Nel caso in cui il ritiro da parte del GSE non venga richiesto contestualmente all'accesso al servizio di valorizzazione e incentivazione dell'energia condivisa, con riferimento a ciascun impianto di produzione, le cui immissioni rilevano per la quantificazione dell'energia elettrica condivisa, sarà possibile scegliere liberamente con quali modalità valorizzare l'energia elettrica immessa in rete l'energia elettrica immessa in rete.

Rimane ferma la facoltà del Referente di richiedere il ritiro da parte del GSE per tutti gli impianti di produzione durante il periodo di validità del Contratto. In tal caso il servizio di ritiro decorrerà coerentemente con le tempistiche di cui alla Deliberazione 111/06 ovvero alla prima data utile in cui tutti gli impianti di produzione verranno ricompresi nel contratto di dispacciamento in immissione del GSE.

Il periodo di incentivazione, ove previsto, ha una durata pari a 20 anni considerato al netto di eventuali fermate ai sensi di quanto previsto dall'art. 3, comma 4 del Decreto. Al termine del periodo di incentivazione il Contratto può essere tacitamente rinnovato annualmente in relazione alle sole parti afferenti alla valorizzazione dell'energia elettrica condivisa, fatte salve

diverse disposizioni che potrebbero derivare dal recepimento della direttiva (UE) 2018/2001 nell'ordinamento nazionale.

L'Allegato 5 riporta lo schema di contratto per il riconoscimento del servizio.

5.2 Gestione variazione Referente

Nei casi di gruppi di autoconsumatori di energia rinnovabile che agiscono collettivamente, la variazione del Referente della configurazione deve essere comunicata tempestivamente al GSE tramite le apposite funzionalità del portale ovvero tramite posta elettronica certificata in caso di indisponibilità del portale. La mancata comunicazione, infatti, non permette di trasferire la titolarità del Contratto e l'erogazione dei corrispettivi al Referente subentrante. Il GSE, a seguito della richiesta di variazione del Referente, verifica la sussistenza, in capo al soggetto subentrante, dei requisiti soggettivi sulla base dei quali la configurazione è stata ammessa ai meccanismi remunerativi di cui alla normativa di riferimento, riservandosi di modificare il valore dei corrispettivi e/o di risolvere il Contratto.

Nei casi di comunità di energia rinnovabile, la variazione del Referente della configurazione deve essere comunicata tempestivamente al GSE tramite le apposite funzionalità del portale ovvero tramite posta elettronica certificata in caso di indisponibilità del portale. Il trasferimento della titolarità del Contratto, e la conseguente erogazione dei corrispettivi al Referente subentrante, sarà valutata dal GSE esclusivamente nei casi in cui non sia stata apportata alcuna modifica alla configurazione originariamente ammessa ai meccanismi remunerativi di cui alla normativa di riferimento. In tutti gli altri casi, il GSE provvederà alla risoluzione del Contratto.

6 CRITERI PUNTUALI DI CALCOLO E MODALITÀ DI MISURA

6.1 Criteri di calcolo dei contributi economici riconosciuti

I contributi economici spettanti alle configurazioni ammesse e introdotte al paragrafo 1.2, possono essere di tre tipologie:

- valorizzazione dell'energia elettrica condivisa, mediante la restituzione delle componenti tariffarie previste dalla Delibera;
- incentivazione dell'energia elettrica condivisa ai sensi del Decreto;
- ritiro dell'energia elettrica immessa in rete da parte del GSE, ove richiesto.

I suddetti contributi, espressi in €, sono riconosciuti dal GSE previa ricezione delle misure di energia elettrica da parte dei gestori di rete e dei dati necessari alla relativa validazione.

Di seguito si riporta una tabella riepilogativa relativa agli algoritmi di calcolo (definiti dall'articolo 7 dell'Allegato A alla Delibera) applicati in base alla tipologia di configurazione e alla tipologia di contributo.

AUTOCONSUMATORI DI ENERGIA RINNOVABILE CHE AGISCONO COLLETTIVAMENTE	
Restituzione componenti tariffarie (C _{AC})	$C_{AC} = CU_{Af,m} * E_{AC} + \sum_{i,h} (E_{AC,i} * c_{PR,i} * Pz)_h$
Incentivazione dell'energia condivisa (I _{AC})	$I_{AC} = TP_{AC} * E_{AC}$
Ritiro dell'energia (R _{AC})	$R_{AC} = P_R^4 * E_{immessa}$
COMUNITÀ DI ENERGIA RINNOVABILE	
Restituzione componenti tariffarie (C _{CE})	$C_{CE} = CU_{Af,m} * E_{AC}$
Incentivazione dell'energia condivisa (I _{CE})	$I_{CE} = TP_{CE} * E_{AC}$
Ritiro dell'energia (R _{CE})	$R_{CE} = P_R^3 * E_{immessa}$

Di seguito si riportano nel dettaglio i singoli elementi che compongono gli algoritmi di cui sopra.

6.1.1 Energia elettrica condivisa (E_{AC})

L'energia elettrica condivisa (E_{AC}) è pari al minimo, calcolato su base oraria, tra l'energia elettrica immessa in rete dagli impianti di produzione alimentati da fonti rinnovabili e l'energia

⁴ Il Prezzo Riconosciuto (P_R) per il ritiro dell'energia immessa in rete viene disciplinato dalla deliberazione ARERA 280/07 e dipende dalla tipologia di impianto e da eventuali ulteriori incentivi riconosciuti sullo stesso.

elettrica prelevata per il tramite dei punti di connessione che rilevano ai fini di un gruppo di autoconsumatori o di una comunità di energia rinnovabile.

L'energia elettrica condivisa per livello di tensione ($E_{AC,i}$, dove i può assumere i valori bassa e media tensione) è, in ogni ora, pari al minimo tra la somma dell'energia elettrica immessa in rete e la somma dell'energia elettrica prelevata per il tramite dei punti di connessione aventi un livello di tensione uguale o inferiore al livello di tensione cui è connesso l'impianto di produzione che rilevano ai fini di un gruppo di autoconsumatori di energia rinnovabile che agiscono collettivamente. Qualora vi siano più impianti di produzione la cui produzione è immessa a diversi livelli di tensione, l'energia elettrica condivisa è calcolata a partire dalle immissioni degli impianti connessi al più basso livello di tensione e fino a concorrenza dei prelievi a pari o più basso livello di tensione.

Nel caso di gruppo di autoconsumatori, ai fini della determinazione dell'energia elettrica condivisa, possono assumere rilievo anche i prelievi di clienti finali non facenti parte della configurazione, purché titolari di punti di connessione ubicati nel medesimo edificio o condominio. In tal caso, tali clienti finali rilasciano al Referente della configurazione una liberatoria ai fini dell'utilizzo dei propri dati di misura dell'energia elettrica prelevata, come specificato al paragrafo 2.2.1.

Non assumono, invece, rilievo i prelievi per i quali non è prevista l'applicazione delle componenti tariffarie di trasmissione e di distribuzione ovvero laddove la potenza sia destinata unicamente al funzionamento dei servizi ausiliari di generazione, ivi compresi i prelievi degli impianti di pompaggio, come dichiarata dal soggetto che ha nella disponibilità l'impianto di produzione con certificazione asseverata da perizia indipendente secondo quanto previsto all'art. 16.2 del "Testo integrato delle disposizioni per l'erogazione dei servizi di trasmissione e distribuzione dell'energia elettrica" (TIT 2020-2023), ovvero a sistemi di accumulo.

Di seguito le formule di dettaglio per il calcolo dell'energia elettrica condivisa (E_{AC}):

$$E_{AC,m} = \sum_{h=1}^n E_{AC,h}$$

di cui:

$$E_{AC,h} = \min \left[\sum_{y=1}^n E_{eff_immessa \text{ punto di connessione } y}; \left(\sum_{y=1}^n E_{prelevata \text{ punto di connessione } y} - \sum_{y=1}^n E_{prelevata \text{ punto di connessione } y \text{ esente}} \right) \right]$$

dove:

- $E_{AC,m}$: energia elettrica condivisa mensile espressa in kWh;
- $E_{AC,h}$: energia elettrica condivisa oraria espressa in kWh;
- $E_{AC,i,h}$: energia elettrica condivisa oraria per livello di tensione espressa in kWh;
- i : livello di tensione;
- m : mese;

- h : ora del mese;
- y : punto di connessione afferente la configurazione;
- $E_{eff_immessa\ punto\ di\ connessione\ y}$: energia elettrica effettivamente immessa tramite il punto di connessione y espressa in kWh, al netto dei coefficienti di perdita convenzionali di cui all'art. 76, comma 1, lettera a) del “Testo integrato delle disposizioni dell'autorità per l'energia elettrica e il gas in ordine alla regolazione delle partite fisiche ed economiche del servizio di dispacciamento (settlement)” (TIS);
- $E_{prelevata\ punto\ di\ connessione\ y}$: energia elettrica prelevata tramite il punto di connessione y espressa in kWh;
- $E_{prelevata\ punto\ di\ connessione\ y\ esente}$: energia elettrica prelevata tramite il punto di connessione y espressa in kWh per la quale non sono applicate le componenti tariffarie di trasmissione e di distribuzione ai sensi dell'articolo 16 del TIT ovvero della deliberazione 574/2014/R/eel.

6.1.2 Corrispettivo unitario di autoconsumo forfetario mensile ($CU_{Af,m}$)

Il corrispettivo unitario di autoconsumo forfetario mensile, espresso in c€/kWh, è pari alla somma algebrica, arrotondata alla terza cifra decimale secondo il criterio commerciale, delle parti unitarie variabili, espresse in c€/kWh, della tariffa di trasmissione ($TRAS_E$) definita per le utenze in bassa tensione e del valore più elevato della componente variabile di distribuzione definita per le utenze per altri usi in bassa tensione (BTAU) vigenti nel mese m -esimo.

$$CU_{Af,m} = Tras_e + MAX (BTAU_m)$$

6.1.3 Coefficiente delle perdite di rete evitate (CPR)

Il coefficiente delle perdite di rete evitate (CPR) è pari a:

- 1,2% nel caso di energia elettrica condivisa per effetto della produzione di impianti di produzione connessi alla rete di distribuzione in media tensione;
- 2,6% nel caso di energia elettrica condivisa per effetto della produzione di impianti di produzione connessi alla rete di distribuzione in bassa tensione.

6.1.4 Tariffa premio (TP) ai sensi del Decreto

L'energia elettrica condivisa (E_{AC}) ha diritto, per un periodo di 20 anni a decorrere dalla data di entrata in esercizio commerciale di ciascuno degli impianti la cui energia elettrica rileva per la configurazione, a una tariffa premio pari a:

- $(TP_{AC}) - 100 \text{ €/MWh}$ nel caso in cui l'energia dell'impianto di produzione rilevi per una configurazione di gruppo di autoconsumatori;

- (TP_{CE}) - 110 €/MWh nel caso l'energia dell'impianto di produzione rilevi per una configurazione di comunità di energia rinnovabile.

La tariffa premio non spetta sull'energia elettrica condivisa ascrivibile:

- alla quota di potenza di impianti fotovoltaici che hanno accesso alla detrazione Superbonus 110%;
- alla quota di potenza quota d'obbligo Po;
- agli impianti fotovoltaici per i quali vige il divieto di accesso agli incentivi statali, ovvero con moduli collocati nelle aree definite al paragrafo 1.5.3.

Resta fermo il diritto al corrispettivo previsto dalla Delibera per tutta la potenza dell'impianto di produzione e la facoltà di cedere l'energia elettrica immessa dall'impianto al GSE.

6.2 Modalità e tempistiche di calcolo dei contributi economici e comunicazione al Referente

Il GSE, compatibilmente con la disponibilità e la qualità delle misure necessarie per il calcolo trasmesse dai gestori di rete, calcola con frequenza mensile:

- con riferimento all'energia elettrica condivisa, per ciascuna configurazione, il contributo spettante espresso in € fornendo uno specifico dettaglio. Il contributo spettante, ove applicabile, sarà comprensivo del corrispettivo unitario previsto dalla Delibera e della tariffa premio;
- con riferimento all'energia elettrica immessa in rete, per ciascuna configurazione, il valore dell'energia ritirata espresso in €.

Con riferimento alla pubblicazione, invece, il contributo del mese m , ivi compreso l'eventuale valore dell'energia ritirata, sarà pubblicato entro il 25 del mese $m + 3$. A titolo esemplificativo, il contributo di gennaio sarà pubblicato entro il 25 aprile, quello di febbraio entro il 25 maggio e così via.

I calcoli dei contributi verranno effettuati se e solo se il GSE avrà a disposizione tutti i dati necessari al calcolo degli stessi; sarà dunque possibile riconoscere solo il contributo per il quale il GSE avrà a disposizione tutti i dati.

A puro titolo esemplificativo, se il GSE avrà disponibili tutti dati relativi all'energia immessa in rete ma non anche tutti i dati necessari per il calcolo dell'energia condivisa, verrà riconosciuto il corrispettivo di ritiro dell'energia ma non gli altri contributi, che saranno valorizzati non appena il GSE riceverà tutti i dati mancanti.

In caso di successive rettifiche o integrazioni delle misure da parte dei gestori di rete, il GSE provvederà al ricalcolo di quanto già quantificato. Tali rettifiche, seppur acquisite e verificate, saranno utilizzate mensilmente ai fini del calcolo solo nel caso in cui non siano presenti

precedenti calcoli sullo stesso mese, altrimenti verranno utilizzate nella finestra di conguaglio prevista ai sensi dell'art. 9.8 dell'Allegato A alla Delibera (periodo compreso tra marzo e giugno dell'anno n+1).

In fase di pubblicazione dei contributi, al fine di garantire la trasparenza e la comprensibilità delle informazioni, il GSE renderà disponibili al Referente, sul portale informatico, i dati e le grandezze energetiche, di ogni singolo punto di connessione afferente alla configurazione, utilizzate per la valorizzazione dei contributi spettanti, quali ad esempio: il dettaglio delle misure utilizzate per il calcolo, il tipo di profilo utilizzato (standard o rilevato), i prezzi e le tariffe di riferimento, il livello di tensione, il coefficiente di perdita laddove applicato, etc.

6.3 Dati di misura, profilazioni e relative modalità di utilizzo ai fini della definizione dell'energia elettrica condivisa

Il GSE acquisisce con flusso mensile, dal gestore di rete, responsabile del servizio di misura, le seguenti grandezze a seconda delle configurazioni:

- **energia prodotta:** energia rilevata dai misuratori indicati nell'Allegato 2 con il codice M2, dedicata alle sezioni d'impianto nel solo caso di presenza di sistema di accumulo integrato all'impianto di produzione;
- **energia immessa:** nel caso di impianto monosezione, che non condivide il punto di connessione con altri impianti, la misura sarà pari a quella rilevata dal misuratore indicato nell'Allegato 2 con il codice M1, posto nel punto di connessione con la rete. Nel caso di presenza di potenziamento e/o di altro impianto che condivide il medesimo punto di connessione, la misura dell'energia immessa verrà trasmessa al GSE, dal gestore di rete, ripartita per ciascun impianto o sezione di esso tramite appositi algoritmi definiti da quest'ultimo;
- **energia prelevata:** energia rilevata in ingresso dal contatore indicato nell'Allegato 2 con il codice M1, posto nel punto di connessione con la rete.

Per quanto concerne le grandezze necessarie ai fini della definizione dell'energia elettrica condivisa in presenza di sistemi di accumulo, quali l'energia assorbita e l'energia rilasciata, si rimanda a quanto descritto nelle "Regole tecniche per l'attuazione delle disposizioni relative all'integrazione di sistemi di accumulo di energia elettrica nel sistema elettrico nazionale".

La misura verrà trasmessa dal gestore di rete con la granularità prevista ai sensi del TIS, con cadenza mensile entro il giorno 15 del mese m+1 successivo al mese di competenza m, secondo quanto previsto dal TIME. Sarà inoltre prevista la possibilità di inviare rettifiche da parte del Gestore di Rete entro 5 anni dalla data di competenza della misura, in analogia a quanto previsto dal TIS.

Nel caso di misure non trattate orarie ai sensi del TIS, per il calcolo dell'energia condivisa sarà necessario effettuare una riprofilazione su base oraria dei dati di misure. A tale scopo, come previsto dall'articolo 9.6 dell'Allegato A alla Delibera, il gestore di rete configura i misuratori

per la **rilevazione dei dati di misura orari non validati** e li trasmette al GSE. Tali dati verranno utilizzati dal GSE solamente per la profilazione dei dati monorari o per fasce validati.

In caso di indisponibilità del dato non validato orario, il gestore di rete ne darà opportuna informazione al Referente e al GSE. In tali casi il GSE ai fini della ripartizione oraria delle misure applicherà dei **profili standard**, definiti dal medesimo GSE per ciascuna tipologia di cliente finale (definita dal TIT) e per ciascuna tipologia di impianto/fonte primaria. Tali profili standard saranno esplicitati per ogni casistica e definiti, in un documento specifico verificato positivamente dal Direttore della Direzione Mercati Energia all'Ingrosso e Sostenibilità Ambientale dell'ARERA e pubblicato sul sito del GSE.

Ai fini dell'individuazione dei profili standard per il prelievo verranno utilizzati i dati storici presenti sul SII, mentre per l'immissione verranno utilizzati i dati storici di produzione nella disponibilità del GSE. Le informazioni, riferite alla tipologia di cliente finale per ciascun utente, utili per l'assegnazione del profilo standard saranno acquisite, ai sensi dell'articolo 9.4 dell'Allegato A alla Delibera, dal Registro Centrale Ufficiale (RCU).

Inoltre, come previsto dall'articolo 9.8 dell'Allegato A alla Delibera, il GSE si riserva di utilizzare i profili standard in tutti i casi in cui alla data del 31 marzo dell'anno a+1, non siano state trasmesse le misure orarie non validate dal gestore di rete anche nei casi in cui non sia presente la dichiarazione di indisponibilità.

Si evidenzia, infine, che successivamente alla data del 31 marzo dell'anno "a+1" non saranno considerate rettifiche per l'anno "a" sia dei profili standard sia dei dati orari non validati inviati dal gestore di rete. Fa eccezione il caso in cui la misura di energia immessa o di energia prelevata dovesse arrivare successivamente a tale data.

Inoltre, eventuali variazioni di dati anagrafici, messi a disposizione dal SII⁵ al GSE, per la definizione delle tipologie di utenza, avranno validità a decorrere dal primo giorno del mese successivo alla data di comunicazione della variazione.

⁵ Il SII (Sistema Informativo Integrato) è gestito e aggiornato in via esclusiva dalla Società AU S.p.A. che è anche Titolare autonomo dei dati in esso presenti ai sensi del Regolamento UE 679/2016.

7 EROGAZIONE DEI CORRISPETTIVI DA/VERSO IL GSE

Il GSE eroga, entro il mese successivo alla pubblicazione dei contributi (se la fattura viene emessa entro il mese di pubblicazione), gli importi spettanti relativi:

- al corrispettivo unitario previsto dalla Delibera e alla tariffa premio calcolati sull'energia elettrica condivisa, al raggiungimento di una soglia minima di importo pari a 100 €;
- alla remunerazione dell'energia elettrica ritirata dal GSE, ove richiesto dal Referente.

Nel caso in cui venga richiesto dal Referente il ritiro da parte del GSE dell'energia elettrica immessa dagli impianti di produzione la cui energia rileva per le configurazioni consentite, il riconoscimento da parte del GSE include, oltre alla remunerazione dell'energia immessa, anche i corrispettivi di sbilanciamento ed eventuali maggiori oneri o ricavi che dovessero derivare dalla partecipazione al Mercato Infragiornaliero, ai sensi della deliberazione n. 280/07 e del relativo Allegato A, in particolare gli articoli 6, 7, 8 e 9. Si rimanda per maggiori dettagli alle "Regole tecniche per il trasferimento delle partite economiche relative ai corrispettivi di sbilanciamento, alle offerte accettate sul Mercato Infragiornaliero e ai corrispettivi di non arbitraggio", approvate dall'ARERA e pubblicate sul sito del GSE.

La remunerazione spettante sarà riconosciuta tramite bonifico bancario.

La prima erogazione dell'anno sarà effettuata al netto del contributo annuale per la copertura dei costi sostenuti per lo svolgimento delle attività del GSE.

I crediti, maturati e maturandi, derivanti dal beneficio spettante al Referente possono essere oggetto di cessione di credito e di mandato all'incasso.

7.1 Corrispettivi a copertura dei costi amministrativi

Il corrispettivo dovuto al GSE per la copertura dei costi amministrativi, sostenuti dallo stesso GSE per la valorizzazione e l'incentivazione dell'energia elettrica condivisa, è pari a quello stabilito dal decreto ministeriale 24 dicembre 2014 per gli impianti in Scambio sul Posto.

È posta a carico della configurazione per la quale si fa richiesta al GSE una tariffa binomia composta da un corrispettivo fisso e da un corrispettivo variabile con la potenza dell'impianto, da applicare per singolo impianto, come riportato nella tabella che segue.

Tabella corrispettivi

Potenza kW	Corrispettivo fisso	Corrispettivo variabile
	€/anno	€/kW
$P \leq 3$	0	0
$3 < P \leq 20$	30,00	0
$20 < P \leq 200$	30,00	1,00

Si applica inoltre un contributo aggiuntivo di € 4,00 / annuo per ogni punto di connessione facente parte della configurazione (numero massimo di punti registrati nell'anno nell'ambito della configurazione).

Nel caso in cui il Referente richieda al GSE per tutti gli impianti di produzione il ritiro dell'energia elettrica immessa alle condizioni del Ritiro Dedicato, il GSE applica anche i corrispettivi previsti dal decreto ministeriale 24 dicembre 2014 per il Ritiro Dedicato.

Le tariffe di cui sopra sono dovute su base annua e riconosciute al GSE mediante compensazione delle somme erogate.

8 MODIFICHE APPORTATE SUCCESSIVAMENTE ALL'INVIO DELLE RICHIESTE

Di seguito vengono indicate le principali tipologie di modifica alle configurazioni che **vanno tempestivamente comunicate al GSE dal Referente** tramite l'apposita funzionalità del **Portale informatico del GSE**, previa autenticazione nell'area clienti (<https://areaclienti.gse.it/>) utilizzando le credenziali (User ID e password) fornite dal GSE in fase di registrazione e sempre adoperando l'applicazione “Sistemi di Produzione e Consumo – SPC” presente all'interno del Portale.

A seguito della ricezione della comunicazione relativa agli interventi di modifica effettuati il GSE avvia un procedimento amministrativo secondo il medesimo iter descritto al paragrafo 4.

Il contratto per la regolazione del servizio di valorizzazione e incentivazione dell'energia elettrica condivisa da un gruppo di autoconsumatori o da una comunità di energia rinnovabile è oggetto di aggiornamento ogni volta subentrino modifiche che hanno effetti sul calcolo dei contributi spettanti, quali ad esempio quelle che derivano dall'inserimento nella configurazione e/o dalla fuoriuscita di clienti finali e/o produttori.

Le principali tipologie di modifica sono le seguenti:

- a) aggiunta di uno o più punti di connessione in prelievo;
- b) cambi di titolarità di uno o più punti di connessione;
- c) rimozione di uno o più punti di connessione in prelievo;
- d) aggiunta di impianti o di potenziamenti di impianti non già presenti nella configurazione;
- e) realizzazioni di potenziamenti su impianti già inseriti nella configurazione;
- f) variazione del Produttore di uno o più impianti di produzione;
- g) rimozione di impianti di produzione;
- h) installazione di sistemi di accumulo;
- i) richiesta di ritiro o di chiusura del servizio di ritiro dell'energia elettrica immessa.

Si segnala che oltre alle suddette vanno segnalate tutte le modifiche che possono avere incidenza sul calcolo dei contributi spettanti e sui requisiti necessari e che comunque per le aggiunte di punti di connessione in prelievo e/o di impianti la data di decorrenza della nuova configurazione non può essere comunque antecedente alla data di invio della comunicazione di modifica.

Si fa presente che in caso di cambi di titolarità, rimozioni di impianti o punti di connessione in prelievo e installazioni di sistemi di accumulo **non comunicati al GSE entro 30 giorni dall'avvenuta modifica**, il GSE può procedere di ufficio eliminando l'utenza oggetto di modifica dalla configurazione fintanto che non venga comunicata la modifica.

Le modifiche determinano una variazione delle condizioni contrattuali. Gli effetti della modifica contrattuale decorrono:

- in caso di cambi di titolarità, rimozioni di impianti o punti di connessione in prelievo e installazione di sistemi di accumulo **dalla data di avvenuta modifica;**
- in caso di aggiunta di **nuovi impianti di produzione o di potenziamenti**, qualora l'impianto o la porzione di impianto **sia entrato in esercizio** nel periodo intercorrente **tra il 1° marzo 2020 e i sessanta giorni** successivi alla **data di entrata in vigore del Decreto (17 novembre 2020), ovvero dal 1° marzo 2020 al 16 gennaio 2021**, e per l'impianto sia già attivo un contratto di **Scambio sul Posto**, dalla **data indicata dal Referente comunque successiva alla data di risoluzione** del suddetto **contratto di Scambio sul Posto** e hanno una durata di 20 anni da tale data;
- in caso di aggiunta di **nuovi impianti di produzione o di potenziamenti**, con riferimento al servizio di ritiro da parte del GSE, dalla prima data utile dal completamento delle procedure di inserimento del nuovo impianto di produzione nel contratto di dispacciamento del GSE ovvero dal giorno successivo a quello di risoluzione di eventuali altri contratti GSE afferenti all'impianto o agli impianti di produzione;
- in caso di **rimozione di un impianto di produzione**, con riferimento al servizio di ritiro dell'energia elettrica immessa da parte del GSE, o di chiusura del servizio di ritiro dell'energia immessa, dalla prima data utile dal completamento delle procedure di esclusione del nuovo impianto o di tutti gli impianti di produzione la cui energia elettrica rileva per la configurazione dal contratto di dispacciamento del GSE;
- per le **modifiche diverse** da quelle di cui sopra dalla **data in cui viene presentata la comunicazione** di modifica o da una data successiva se indicata dal Referente.

In base alla tipologia di modifica, sarà necessario produrre opportuna documentazione che attesti la modifica e consenta di verificare il rispetto dei requisiti di ammissione alla misura di valorizzazione e incentivazione dell'energia elettrica condivisa.

Il Referente dovrà in ogni caso inviare al GSE almeno la seguente documentazione:

1. Comunicazione di variazione della configurazione presentata sotto forma di dichiarazione sostitutiva di atto di notorietà, redatta ai sensi degli artt. 46 e 47 del DPR 445/2000;
2. Mandati/liberatorie dei nuovi produttori/clienti finali, laddove presenti;
3. Documenti di identità dei sottoscrittori.

9 CONTROLLI E VERIFICHE

Così come previsto all'art. 12 dell'Allegato A alla Delibera, il GSE effettua verifiche delle configurazioni che beneficiano del servizio di valorizzazione e incentivazione dell'energia elettrica condivisa ai sensi dell'articolo 42 del decreto legislativo 28/11. Esse sono svolte, ove necessario, attraverso sopralluoghi al fine di accertare la veridicità delle informazioni e dei dati trasmessi.

Il GSE, inoltre, segnala ogni situazione anomala riscontrata all'ARERA e al Ministero dello Sviluppo Economico, ai fini dell'adozione dei provvedimenti di propria competenza.

ALLEGATI

Allegato 1: Definizioni

Definizioni contenute nell'Allegato A alla Delibera

Ai fini dell'applicazione delle disposizioni di cui alla Deliberazione 318/2020/R/eel dell'ARERA, si applicano le definizioni di cui all'art. 1, comma 1.1, della stessa.

In particolare:

- a) **autoconsumatore di energia rinnovabile** è un cliente finale che, operando in propri siti ubicati entro confini definiti, produce energia elettrica rinnovabile per il proprio consumo e può immagazzinare o vendere energia elettrica rinnovabile autoprodotta purché, per un autoconsumatore di energia rinnovabile diverso dai nuclei familiari, tali attività non costituiscano l'attività commerciale o professionale principale. L'impianto di produzione dell'autoconsumatore di energia rinnovabile può essere di proprietà di un soggetto terzo e/o gestito da un soggetto terzo, purché il soggetto terzo resti soggetto alle istruzioni dell'autoconsumatore di energia rinnovabile. L'autoconsumatore di energia rinnovabile può realizzare, in autonomia o congiuntamente a un produttore terzo, una configurazione di SEU o ASAP ai sensi del TISSPC, nel rispetto delle relative definizioni;
- b) **cliente finale** è una persona fisica o giuridica che non esercita l'attività di distribuzione di energia elettrica e che preleva l'energia elettrica, per la quota di proprio uso finale, da una rete con obbligo di connessione di terzi anche attraverso sistemi di distribuzione chiusi o linee private. Il cliente finale è altresì il titolare del punto di connessione dell'unità di consumo individuata secondo le disposizioni di cui al TISSPC e dal medesimo gestita;
- c) **comunità di energia rinnovabile** è un soggetto giuridico che:
 - i. si basa sulla partecipazione aperta e volontaria, è autonomo ed è effettivamente controllato da azionisti o membri che sono situati nelle vicinanze degli impianti di produzione detenuti dalla comunità di energia rinnovabile;
 - ii. i cui azionisti o membri sono persone fisiche, piccole e medie imprese (PMI), enti territoriali o autorità locali, comprese le amministrazioni comunali, a condizione che, per le imprese private, la partecipazione alla comunità di energia rinnovabile non costituisca l'attività commerciale e/o industriale principale;
 - iii. il cui obiettivo principale è fornire benefici ambientali, economici o sociali a livello di comunità ai propri azionisti o membri o alle aree locali in cui opera, piuttosto che profitti finanziari;

- d) **condominio** è l'insieme dei sistemi conformi alla definizione di cui all'articolo 2, comma 2, lettera f), del decreto legislativo 102/14 e/o a cui sia applicabile la disciplina di cui all'articolo 1117bis del Codice Civile;
- e) **edificio** è l'insieme dei sistemi conformi alla definizione di cui all'articolo 2, comma 1, lettera a), del decreto legislativo 192/05 e ricadenti nelle categorie di cui all'articolo 3 del DPR 412/93, ivi inclusi gli edifici polifunzionali, e dei relativi spazi comuni come definiti dall'articolo 1117 del Codice civile;
- f) **energia elettrica condivisa per l'autoconsumo** (o, più semplicemente, **energia elettrica condivisa**) è, in ogni ora, il minimo tra la somma dell'energia elettrica effettivamente immessa e la somma dell'energia elettrica prelevata per il tramite dei punti di connessione che rilevano ai fini di un gruppo di autoconsumatori di energia rinnovabile che agiscono collettivamente o di una comunità di energia rinnovabile, al netto della sola energia elettrica prelevata per la quale non sono applicate le componenti tariffarie di trasmissione e di distribuzione ai sensi dell'articolo 16 del TIT ovvero della deliberazione 574/2014/R/eel. Qualora vi siano più impianti di produzione per i quali è diverso il periodo temporale durante il quale sono erogati gli incentivi di cui all'articolo 42bis, comma 9, del decreto-legge 162/19, l'energia elettrica condivisa è calcolata a partire dalle immissioni degli impianti entrati prima in esercizio. L'energia elettrica condivisa è, in tal modo, suddivisa per impianto di produzione: essa è denominata energia elettrica condivisa per impianto;
- g) **energia elettrica condivisa per livello di tensione** è, in ogni ora, il minimo tra la somma dell'energia elettrica effettivamente immessa e la somma dell'energia elettrica prelevata per il tramite dei punti di connessione aventi un livello di tensione uguale o inferiore al livello di tensione cui è connesso l'impianto di produzione che rilevano ai fini di un gruppo di autoconsumatori di energia rinnovabile che agiscono collettivamente o di una comunità di energia rinnovabile, al netto della sola energia elettrica prelevata per la quale non sono applicate le componenti tariffarie di trasmissione e di distribuzione ai sensi dell'articolo 16 del TIT ovvero della deliberazione 574/2014/R/eel. Qualora vi siano più impianti di produzione la cui produzione è immessa a diversi livelli di tensione, l'energia elettrica condivisa è calcolata a partire dalle immissioni degli impianti connessi al più alto livello di tensione e fino a concorrenza dei prelievi: l'energia elettrica condivisa è, in tal modo, suddivisa in relazione al livello di tensione a cui sono connessi gli impianti di produzione che assumono rilievo per il calcolo. Qualora vi siano più impianti di produzione per i quali è diverso il periodo temporale durante il quale sono erogati gli incentivi di cui all'articolo 42bis, comma 9, del decreto-legge 162/19, l'energia elettrica condivisa per livello di tensione è calcolata a partire dalle immissioni degli impianti entrati prima in esercizio. L'energia elettrica condivisa è, in tal modo, suddivisa per impianto di produzione e livello di tensione: essa è denominata energia elettrica condivisa per impianto e livello di tensione;

- h) **energia elettrica effettivamente immessa** è l'energia elettrica immessa nella rete;
- i) **energia elettrica immessa** è l'energia elettrica effettivamente immessa nella rete aumentata di un fattore percentuale, nel caso di punti di immissione in bassa tensione e in media tensione, secondo le stesse modalità previste dall'articolo 76, comma 76.1, lettera a), del TIS;
- j) **energia elettrica prelevata** è l'energia elettrica prelevata dalla rete;
- k) **gestore di rete** è il soggetto concessionario del servizio di distribuzione o di trasmissione della rete elettrica con obbligo di connessione di terzi;
- l) **gruppo di autoconsumatori di energia rinnovabile che agiscono collettivamente** è un gruppo di almeno due autoconsumatori di energia rinnovabile che agiscono collettivamente e che si trovano nello stesso condominio o edificio;
- m) **impianto di produzione di energia elettrica alimentato da fonti rinnovabili** è un impianto di produzione di energia elettrica che utilizza per tale produzione esclusivamente l'energia eolica, solare, aerotermica, geotermica, idrotermica e oceanica, idraulica, delle biomasse, dei gas di discarica, dei gas residuati dai processi di depurazione e del biogas;
- n) **impianto di produzione di energia elettrica alimentato da fonti rinnovabili detenuto dalla comunità di energia rinnovabile** è un impianto di produzione di energia elettrica alimentato da fonti rinnovabili del quale la comunità di energia rinnovabile ha la proprietà ovvero la piena disponibilità sulla base di un titolo giuridico anche diverso dalla proprietà (quali, a titolo d'esempio, usufrutto, ovvero titoli contrattuali o altri titoli quali il comodato d'uso), a condizione che la mera detenzione o disponibilità dell'impianto sulla base di un titolo diverso dalla proprietà non sia di ostacolo al raggiungimento degli obiettivi della comunità;
- o) **potenza di un impianto di produzione** ai fini del presente provvedimento è:
 - i. per gli impianti fotovoltaici, la somma delle singole potenze di picco di ciascun modulo fotovoltaico facente parte del medesimo impianto di produzione, misurate alle condizioni nominali, come definite dalle rispettive norme di prodotto;
 - ii. per gli altri impianti di produzione, la somma delle potenze attive nominali dei gruppi di generazione che costituiscono l'impianto di produzione;
- p) **potenza attiva nominale di un gruppo di generazione** è la somma aritmetica delle potenze nominali attive dei generatori elettrici principali, compresi quelli di riserva, di cui è composto il gruppo di generazione. Nel solo caso in cui uno o più alternatori siano azionabili alternativamente e singolarmente da un unico motore primo, ai fini del calcolo della potenza attiva nominale del gruppo, si considera il solo alternatore di potenza maggiore;

- q) **prezzo zonale orario** è:
- i. nel caso di impianti di produzione connessi a reti elettriche interconnesse, il prezzo di cui all'articolo 30, comma 30.4, lettera b), dell'Allegato A alla deliberazione 111/06;
 - ii. nel caso di impianti di produzione connessi a reti elettriche non interconnesse, il prezzo di cui all'articolo 30, comma 30.4, lettera c), dell'Allegato A alla deliberazione 111/06;
- r) **produttore di energia elettrica o produttore** è una persona fisica o giuridica che produce energia elettrica indipendentemente dalla proprietà dell'impianto di produzione. Egli è l'intestatario dell'officina elettrica di produzione, ove prevista dalla normativa vigente, nonché l'intestatario delle autorizzazioni alla realizzazione e all'esercizio dell'impianto di produzione;
- s) **referente** è:
1. nel caso di un gruppo di autoconsumatori di energia rinnovabile che agiscono collettivamente, il legale rappresentante dell'edificio o condominio ovvero un produttore di energia elettrica che gestisce uno o più impianti di produzione la cui energia elettrica prodotta rileva nella configurazione di gruppo di autoconsumatori di energia rinnovabile che agiscono collettivamente ai fini del servizio di valorizzazione e incentivazione dell'energia elettrica condivisa;
 2. nel caso di una comunità di energia rinnovabile, è la comunità stessa;
- t) **Ritiro Dedicato** è il servizio, erogato dal GSE, di ritiro dell'energia elettrica prodotta e immessa dagli impianti di produzione e disciplinato secondo le modalità e le condizioni regolatorie di cui alla deliberazione 280/07 e al relativo Allegato A;
- u) **servizio di valorizzazione e incentivazione dell'energia elettrica condivisa** è il servizio erogato dal GSE per i gruppi di autoconsumatori di energia rinnovabile che agiscono collettivamente ovvero le comunità di energia rinnovabile che rispettano i requisiti di cui al decreto-legge 162/19;
- v) **unità immobiliare** è l'unità immobiliare come definita dalle norme in materia catastale, dotata di propria autonomia funzionale e reddituale.

Ulteriori definizioni

- a) **data di costituzione della configurazione di gruppo di autoconsumatori di energia rinnovabile che agiscono collettivamente/di comunità di energia rinnovabile:** è la data dalla quale la configurazione ha i requisiti per essere qualificata come gruppo di autoconsumatori di energia rinnovabile che agiscono collettivamente o come comunità di energia rinnovabile ed è la data più recente tra la prima tra le date di entrata in

esercizio degli impianti di produzione o dei potenziamenti la cui energia elettrica rileva per la configurazione e la data di creazione dell'associazione tra i soggetti facenti parte della configurazione;

- b) **data di creazione dell'associazione in caso di configurazione di gruppo di autoconsumatori di energia rinnovabile che agiscono collettivamente:** è la data di sottoscrizione, da parte dei soggetti facente parte della configurazione, del contratto di diritto privato che regola i rapporti tra loro intercorrenti, avente i requisiti previsti all'articolo 42-bis del D.L. 169/2019;
- c) **data di creazione dell'associazione in caso di configurazione di comunità di energia rinnovabile:** è la prima data in cui l'atto costitutivo e/o lo Statuto della comunità rispettano tutti i requisiti previsti dall'articolo 42-bis del D.L. 169/2019 e dalla Delibera;
- d) **data di entrata in esercizio di un impianto o di una sezione di impianto:** è la data in cui, al termine dell'intervento di realizzazione delle opere funzionali all'esercizio dell'impianto o della sezione di impianto, si effettua il primo funzionamento dell'impianto o della sezione di impianto in parallelo con il sistema elettrico, così come risultante dal sistema GAUDI';
- e) **ente territoriale:** gli enti territoriali sono lo Stato, le Regioni, le Province, i Comuni, le Unioni di Comuni, le Comunità montane ed isolate e le città metropolitane;
- f) **impianto ibrido:** un impianto rientrante in una delle due seguenti categorie
- **«impianti ibridi alimentati da rifiuti parzialmente biodegradabili» o «impianti alimentati con la frazione biodegradabile dei rifiuti»:** sono impianti alimentati da rifiuti con frazione biodegradabile inferiore al 100%;
 - **«altri impianti ibridi»:** sono impianti alimentati da un combustibile non rinnovabile quali ad esempio gas o carbone in misura superiore al 5% e da una fonte rinnovabile, quale ad esempio biomassa; rientrano in tale fattispecie anche gli impianti alimentati da un combustibile non rinnovabile e da rifiuti parzialmente biodegradabili.
- g) **infrastruttura di ricarica:** infrastruttura per la ricarica di veicoli elettrici, collegata alla rete. Il collegamento alla rete di una infrastruttura di ricarica può avvenire anche per il tramite di punti di connessione non dedicati esclusivamente alla ricarica di veicoli elettrici;
- h) **piccole e medie imprese:** per piccole imprese si intendono imprese che hanno meno di 50 occupati e un fatturato annuo oppure un totale di bilancio annuo non superiore a 10 milioni di euro; per medie imprese si intendono le imprese che hanno meno di 250 occupati e un fatturato annuo non superiore a 50 milioni di euro, oppure un totale di bilancio annuo non superiore a 43 milioni di euro;

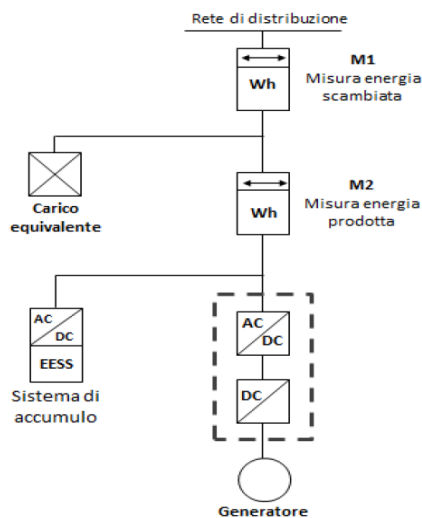
- i) **sezione d'impianto:** è la porzione di impianto, identificata dal Codice Sezione in GAUDÌ, costituita da uno o più generatori e dalla relativa apparecchiatura di misura installata per la misurazione dell'energia elettrica prodotta dalla sezione stessa;
- j) **unità di Produzione:** è identificata in GAUDÌ dal Codice UP ed è costituita da una o più sezioni d'impianto così come aggregate in GAUDÌ (ad ogni impianto con un determinato Codice CENSIMP possono corrispondere più Unità di Produzione).

Allegato 2: Configurazione installative ammissibili con sistema di accumulo e posizionamento dei contatori

Gli schemi delle tre configurazioni, disponibili di seguito, sono funzionali alla definizione degli algoritmi di calcolo dell'energia condivisa.

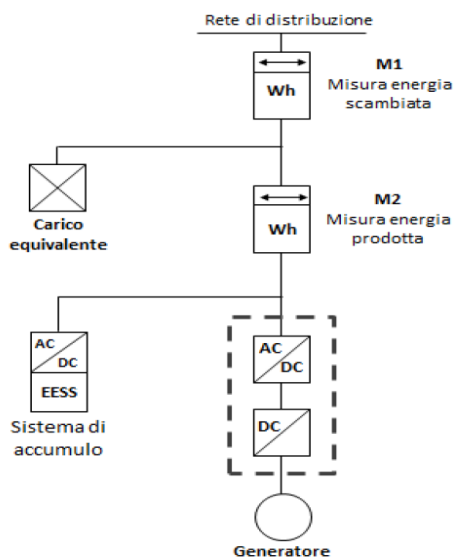
Configurazione 1: sistema di accumulo lato produzione monodirezionale

- Lato corrente continua o lato corrente alternata

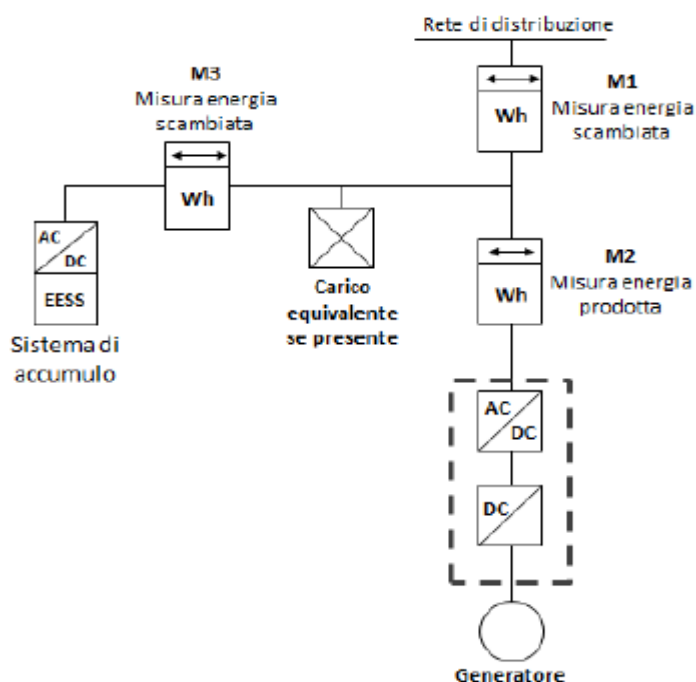


Configurazione 2: Sistema di accumulo lato produzione bidirezionale

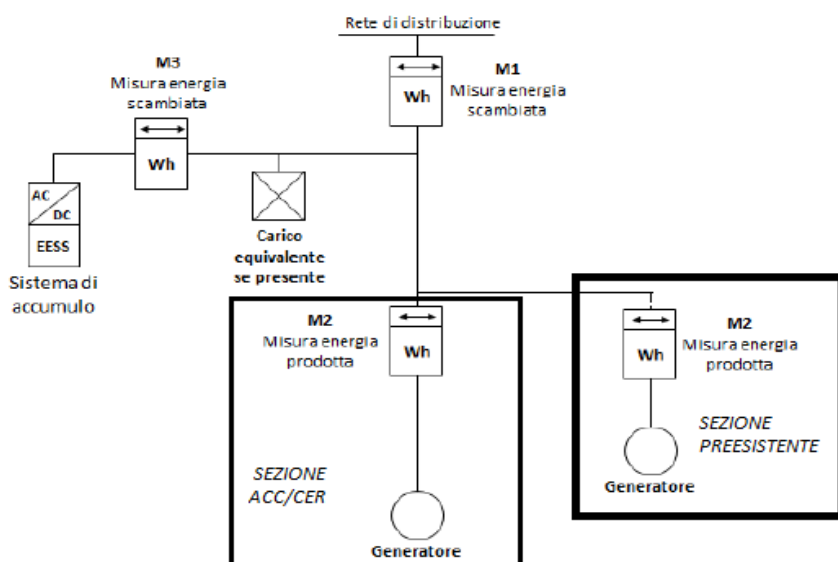
- Lato corrente continua o lato corrente alternata



Configurazione 3: Sistema di accumulo post produzione bidirezionale



Si riporta infine di seguito uno schema esemplificativo idoneo all'accesso al servizio di valorizzazione e incentivazione dell'energia condivisa relativo a un impianto con potenziamento e accumulo oltre a una tabella con indicazione della tipologia di contatore da installare a seconda dei casi.



Ove:

- Contatore M1 è il contatore posto nel punto di connessione con la rete con obbligo di connessione di terzi;

- Contatore M2 è il contatore posto nel punto di produzione dell'impianto FER;
- Contatore M3 è il contatore dedicato alla contabilizzazione dell'energia di carica e scarica del sistema di accumulo installato in configurazione 3.

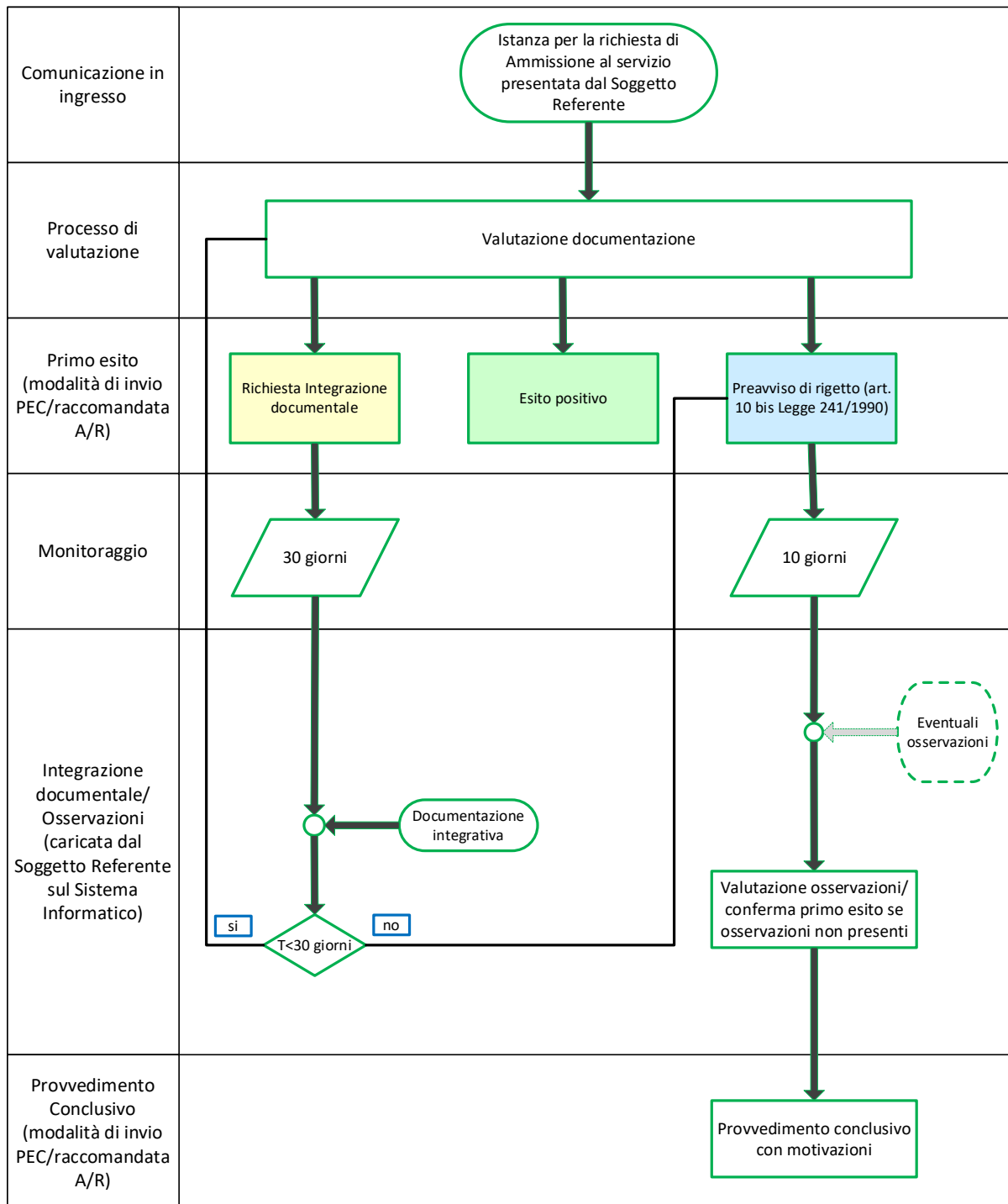
Di seguito, infine, una tabella con indicazione del tipo di contatore da prevedere a seconda dell'intervento e del tipo di configurazione.

Si evidenzia che **il contatore M1 bidirezionale è sempre obbligatorio.**

Tipo installazione impianto	Obbligo M2 sezione oggetto dell'incentivo	Obbligo M2 altre sezioni impianto	Obbligo M3
Impianto nuova costruzione senza sistema di accumulo	SI *	NO	NO
Impianto nuova costruzione con accumulo in configurazione 2	SI bidirezionale	NO	NO
Impianto nuova costruzione con accumulo in configurazione 3	SI	NO	SI
Potenziamento impianto pre-esistente	SI	SI *	NO
Potenziamento impianto pre-esistente con accumulo in configurazione 2	SI bidirezionale	SI	NO
Potenziamento impianto pre-esistente con accumulo in configurazione 3	SI	SI	SI

*ad eccezione del caso in cui l'impianto sia in cessione totale

Allegato 3: Flusso del procedimento di ammissione al servizio di valorizzazione e incentivazione dell'energia elettrica condivisa



Allegato 4: Fac simile modelli di richiesta accesso al servizio di valorizzazione e incentivazione dell'energia elettrica condivisa, mandati, liberatoria e dichiarazioni relative ai componenti rigenerati

Istanza preliminare di un gruppo di autoconsumatori per l'accesso al servizio di valorizzazione ed incentivazione dell'energia elettrica condivisa ai sensi della Deliberazione ARERA 318/2020/R/eel

Codice richiesta

La presente comunicazione corredata dalla copia del documento d'identità del sottoscrittore, in corso di validità, dovrà essere inviata al Gestore dei Servizi Energetici – GSE S.p.A., secondo le indicazioni riportate nelle “Regole tecniche per l'accesso al servizio di valorizzazione e incentivazione dell'energia elettrica condivisa” (nel seguito Regole Tecniche) pubblicate sul sito internet del GSE.

[da compilarsi nel caso di persona fisica,]

Il/la sottoscritto/a [inserire Nome e Cognome] nato/a a [inserire comune di nascita (provincia)], il [inserire data di nascita], residente in [inserire l'indirizzo di residenza comprensivo di n. civico], comune di [inserire il comune di residenza (provincia)], CAP [inserire il CAP di residenza], codice fiscale [inserire il codice fiscale], Referente di un gruppo di autoconsumatori di energia rinnovabile che agiscono collettivamente (nel seguito, gruppo di autoconsumatori)

[da compilarsi nel caso di ditta individuale,]

Il/la sottoscritto/a [inserire Nome e Cognome] nato/a a [inserire comune di nascita (provincia)], il [inserire data di nascita], residente in [inserire l'indirizzo di residenza comprensivo di n. civico], comune di [inserire il comune di residenza (provincia)], CAP [inserire il CAP di residenza], titolare della ditta [inserire nome della ditta], codice fiscale [inserire il codice fiscale], P. IVA [inserire la Partita IVA], con sede in [inserire l'indirizzo della sede della ditta], comune di [inserire il comune in cui è la sede legale della ditta (provincia)], CAP [inserire il CAP della sede legale della ditta], Referente di un gruppo di autoconsumatori di energia rinnovabile che agiscono collettivamente (nel seguito, gruppo di autoconsumatori)

[da compilarsi nel caso di studio professionale,]

Lo studio professionale [inserire nome dello Studio professionale], con sede in [inserire l'indirizzo della sede dello studio], comune di [inserire il comune in cui è la sede legale dello studio (provincia)], CAP [inserire il CAP della sede legale dello studio], codice fiscale [inserire

codice fiscale], P. IVA [inserire Partita IVA], rappresentato da [inserire nome e cognome del rappresentante legale], nato/a a [inserire comune di nascita (provincia)], il [inserire data di nascita], Referente di un gruppo di autoconsumatori di energia rinnovabile che agiscono collettivamente (nel seguito, gruppo di autoconsumatori)

[da compilarsi nel caso di persona giuridica,]

Il/la sottoscritto/a [inserire Nome e Cognome] nato/a a [inserire comune di nascita (provincia)], il [inserire data di nascita], <legale rappresentante/procuratore> del/della [inserire ragione sociale azienda], codice fiscale [inserire il codice fiscale], P. IVA [inserire la Partita IVA], con sede in [inserire l'indirizzo della società], comune di [inserire il comune in cui è la sede legale della società (provincia)], CAP [inserire il CAP della sede legale della società], Referente di un gruppo di autoconsumatori di energia rinnovabile che agiscono collettivamente (nel seguito, gruppo di autoconsumatori)

[Nel caso di nascita all'estero o di indirizzo sede legale o residenza esteri, modificare la composizione come segue:]

- nato/a a [inserire comune di nascita (provincia)], *sostituire con* nato/a in [inserire Nazione di nascita]
- residente in [inserire l'indirizzo di residenza comprensivo di n. civico], comune di [inserire il comune di residenza (provincia)], CAP [inserire il CAP di residenza], *sostituire con* residente in [inserire Nazione, Città Estera, Indirizzo] → *tale caso è possibile per persona fisica e ditta individuale*
con sede in [inserire l'indirizzo della società], comune di [inserire il comune in cui è la sede legale della società (provincia)], CAP [inserire il CAP della sede legale della società], *sostituire con* con sede in [inserire Nazione, Città Estera, Indirizzo] → *tale caso è possibile per studi professionali e persone giuridiche*

DICHIARA

ai sensi degli artt. 46 e 47 del D.P.R. 28 dicembre 2000 n. 445, di rispettare le condizioni e di ottemperare agli obblighi previsti dalla Deliberazione ARERA 318/2020/R/eel (nel seguito, Delibera) e conseguentemente:

- di essere stato nominato Referente dal gruppo di autoconsumatori e, a tal fine, di aver ricevuto specifico mandato da parte di tutti i clienti finali e/o produttori facenti parte del predetto gruppo per l'espletamento di tale ruolo e, tra l'altro, per la presentazione della richiesta di accesso al servizio di valorizzazione e incentivazione dell'energia condivisa al GSE, secondo quanto previsto e disciplinato dal decreto del Ministro dello Sviluppo

Economico del 16 settembre 2020 (nel seguito, Decreto), dalla Delibera e dalle “*Regole tecniche per l’accesso al servizio di valorizzazione e incentivazione dell’energia condivisa*” (nel seguito, anche Regole Tecniche) pubblicate sul sito internet del GSE, afferente alla configurazione di autoconsumo collettivo costituitasi in data antecedente all’invio della presente;

- di aver ricevuto mandato dal/i produttore/i dell’/degli impianto/i di produzione identificato/i dal/i codice/i CENSIMP [inserire codice Censimp o se presenti più codici Censimp separarli con un trattino -] perché l’energia elettrica immessa da tale/i impianto/i o da sezioni di tale/i impianto/i rilevi nella configurazione ai fini del calcolo dell’energia elettrica condivisa e perché vengano risolte eventuali convenzioni di scambio sul posto in essere con il GSE ad esso/i afferente/i;
- che tutti i clienti finali e/o produttori facenti parte della configurazione, rispettano le condizioni stabilite dall’Allegato A alla Delibera e, in particolare, di cui all’art. 3, comma 1, lettere a) e b), ovvero sono titolari di punti di connessione ubicati nel medesimo edificio o condominio a cui la configurazione si riferisce, i prelievi di energia elettrica afferenti a tali punti di connessione non sono destinati unicamente ad alimentare servizi ausiliari di generazione, ovvero impianti di pompaggio, per i quali non sono dovuti i corrispettivi per l’erogazione dei servizi di trasmissione e di distribuzione, e la produzione e lo scambio di energia elettrica non costituiscono la loro attività commerciale o professionale principale;
- che tutti gli impianti di produzione/sezioni di impianto facenti parte o che rilevano per la configurazione, possiedono i requisiti stabiliti dall’Allegato A alla Delibera e dalle Regole Tecniche, in particolare:
 - sono alimentati/e da fonti rinnovabili in accordo alla definizione di cui all’articolo 1 comma 1.1. lettera n) della Delibera e a quanto precisato nelle Regole Tecniche;
 - possiedono i requisiti previsti all’art. 3, comma 1, lett. e) dell’Allegato A alla Delibera, vale a dire hanno potenza non superiore a 200 kW, sono entrati in esercizio a seguito di nuova realizzazione o potenziamento dall’1 marzo 2020 ed entro i sessanta giorni solari successivi alla data di entrata in vigore del provvedimento di recepimento della direttiva 2018/2001 e sono ubicati nell’area afferente al medesimo edificio o condominio a cui la configurazione si riferisce;
 - sono stati debitamente autorizzati, sono di nuova realizzazione o oggetto di intervento di potenziamento, realizzati con componenti di nuova costruzione o, nel caso di impianti diversi dai fotovoltaici, anche rigenerati, e sono stati realizzati a regola d’arte come riportato nelle dichiarazioni di conformità rilasciate dal tecnico/installatore abilitato in proprio possesso;
- che i clienti finali e/o produttori facenti parte della configurazione oggetto della presente richiesta hanno regolato i loro rapporti tramite un contratto in cui è previsto il mantenimento dei loro diritti di cliente finale, compreso quello di scegliere il proprio venditore, e che individua univocamente un soggetto delegato responsabile del riparto dell’energia elettrica condivisa e prevede la facoltà di recedere in ogni momento e uscire dalla configurazione

anche ottenendo, se concordato, la corresponsione di compensi equi e proporzionati per la compartecipazione agli investimenti sostenuti;

- che in rapporto alla configurazione oggetto della presente richiesta, non sussistono condizioni di incompatibilità dell'incentivazione per l'autoconsumo collettivo di cui all'art. 42 bis, comma 7, del D.L. 162/19;
- di essere pienamente consapevole delle responsabilità civili e penali derivanti dalla sottoscrizione della presente dichiarazione e di aver accertato personalmente, o tramite specifici accordi o mediante ricezione di autocertificazioni rilasciate, ai sensi del DPR 445/00, dai soggetti facenti parte della configurazione e dagli eventuali produttori che non ne fanno parte ma i cui impianti rilevano per la configurazione, la sussistenza di tutti i requisiti necessari previsti dal Decreto, dalla Delibera e dalle Regole Tecniche, della cui mancanza o non corrispondenza alla realtà, sarà chiamato a rispondere, fatta salva la possibilità di rivalersi sui clienti finali/produttori, facenti parte della configurazione o produttori non facenti parte della configurazione ma i cui impianti rilevano ai fini della configurazione;

RICHIEDE

- che venga considerata, come data di decorrenza per l'accesso al servizio di valorizzazione e incentivazione dell'energia condivisa, in relazione alla configurazione oggetto della presente richiesta, la data di invio della presente al GSE;

È CONSAPEVOLE

- che l'accesso al servizio di valorizzazione e incentivazione dell'energia elettrica condivisa è subordinato al completamento dell'istanza, da effettuare tramite l'invio di una successiva comunicazione nell'ambito della quale sarà possibile rettificare la data di decorrenza del servizio, indicandone una successiva a quella di invio dell'istanza, e dovranno essere forniti ulteriori informazioni e documenti relativi ai clienti finali, produttori e impianti di produzione della configurazione, nelle modalità e tempistiche che verranno rese note sul sito istituzionale del GSE e comunicate al Referente, nonché all'istruttoria del GSE;
- che nel caso di impianti di produzione entrati in esercizio dal 1° marzo 2020 fino a 60 giorni dall'entrata in vigore del decreto del Ministro dello Sviluppo Economico 16 settembre 2020 (17 novembre 2020), ovvero dal 1° marzo 2020 al 16 gennaio 2021, e per i quali risultino attive con il GSE convenzioni di Scambio sul Posto, l'accesso al servizio di valorizzazione e incentivazione dell'energia condivisa di cui alla presente richiesta ne determina la risoluzione e l'inserimento di tali impianti nella configurazione potrà avere effetto solo a decorrere da una data successiva a quella di chiusura della convenzione di Scambio sul Posto;
- che il Gestore dei Servizi Energetici – GSE S.p.A., in qualità di Titolare del trattamento, provvederà per finalità connesse e funzionali alla corretta gestione contrattuale,



amministrativa e della corrispondenza, nonché all'adempimento degli obblighi di legge, contabili e fiscali, al trattamento dei dati propri e del mandante, secondo l'informativa di cui agli articoli 13 e 14 del Regolamento (UE) 2016/679 (GDPR) di seguito riportata, interamente letta e accettata.

[inserire Nome e Cognome del Soggetto
Referente]

Firma

.....

Informativa ai sensi degli articoli 13 e 14 del Regolamento UE 2016/679 (GDPR)

Ai sensi e per gli effetti di quanto previsto dagli artt. 13 e 14 del Regolamento (UE) 2016/679 del Parlamento e del Consiglio Europeo relativo alla protezione delle persone fisiche con riguardo al trattamento dei dati personali, nonché alla libera circolazione di tali dati (di seguito GDPR), il GSE intende informare La sulle modalità del trattamento dei Suoi dati personali di natura anagrafica e di quelli indicati nella presente dichiarazione, in relazione allo svolgimento dei servizi erogati dalla Società.

Il Titolare del trattamento dei dati è il Gestore dei Servizi Energetici - GSE S.p.A. (di seguito anche "GSE") con sede legale in viale M. Ilo Pilsudski, 92 - 00197 Roma, P.I. e C.F. 05754381001, in persona dell'Amministratore Delegato *pro-tempore*, il quale ha designato il Responsabile della Protezione dei Dati (RPD) contattabile al seguente indirizzo e-mail: rpd@gse.it o all'indirizzo pec rpd@pec.gse.it.

Si informa che i dati conferiti a GSE costituiscono presupposto indispensabile per lo svolgimento dei servizi offerti per la valorizzazione e l'incentivazione dell'energia elettrica condivisa per l'autoconsumo ai sensi della Delibera 318/2020/R/eel, nonché per la corretta gestione contrattuale, amministrativa e della corrispondenza e ogni altra finalità strettamente connessa all'adempimento degli obblighi di legge, contabili e fiscali.

Il loro mancato conferimento può comportare l'impossibilità di ottenere quanto richiesto o l'accesso ai servizi disponibili.

Si precisa che ciascun interessato al trattamento (referente, cliente finale, produttore, legale rappresentante...) è tenuto a garantire la correttezza dei dati personali forniti, impegnandosi, in caso di modifica dei suddetti dati, a richiederne la variazione affinché questi siano mantenuti costantemente aggiornati.

I dati forniti saranno utilizzati solo con modalità e procedure strettamente necessarie ai suddetti scopi e non saranno oggetto di comunicazione e diffusione fuori dai casi individuati da espresse disposizioni normative. Nell'ambito delle finalità istituzionali perseguite dal GSE, per il tramite delle fonti normative e regolamentari che consentono al GSE di erogare i servizi specificamente richiesti, i dati possono essere comunicati per finalità di interesse pubblico/generale ai seguenti soggetti elencati a titolo esemplificativo Ministeri, Società del gruppo GSE, Autorità di regolazione, Concessionari di pubblico servizio elettrico, fornitori/venditori di energia elettrica.

Resta fermo l'obbligo del GSE di comunicare i dati all'Autorità Giudiziaria, ogni qual volta venga inoltrata specifica richiesta al riguardo.



Il trattamento dei dati personali è effettuato - nel rispetto di quanto previsto dal GDPR e successive modificazioni e integrazioni, nonché dalla normativa nazionale - anche con l'ausilio di strumenti informatici, ed è svolto dal personale del GSE e/o da soggetti terzi, se del caso, designati Responsabili esterni del trattamento, che abbiano con esso rapporti di servizio, per il tempo strettamente necessario a conseguire gli scopi per cui sono stati raccolti.

Il GSE cura il costante aggiornamento della propria informativa sulla privacy per adeguarla alle modifiche legislative nazionali e comunitarie assicurando il rispetto dei diritti dei soggetti interessati secondo quanto previsto dagli articoli da 15 a 22 del GDPR e dalla normativa nazionale in materia di privacy.

Istanza preliminare di una comunità di energia rinnovabile per l'accesso al servizio di valorizzazione ed incentivazione dell'energia elettrica condivisa ai sensi della Deliberazione ARERA 318/2020/R/eel

Codice richiesta

La presente comunicazione corredata dalla copia del documento d'identità del sottoscrittore, in corso di validità, dovrà essere inviata al Gestore dei Servizi Energetici – GSE S.p.A., secondo le indicazioni riportate nelle “Regole tecniche per l'accesso al servizio di valorizzazione e incentivazione dell'energia elettrica condivisa” (nel seguito Regole Tecniche) pubblicate sul sito internet del GSE.

Il/la sottoscritto/a [inserire Nome e Cognome] nato/a a [inserire comune di nascita (provincia)], il [inserire data di nascita], <legale rappresentante/procuratore> della comunità di energia rinnovabile [inserire ragione sociale azienda], codice fiscale [inserire il codice fiscale], P. IVA [inserire la Partita IVA], con sede in [inserire l'indirizzo della società], comune di [inserire il comune in cui è la sede legale della società (provincia)], CAP [inserire il CAP della sede legale della società]

[Nel caso di nascita all'estero o di indirizzo sede legale o residenza esteri, modificare la composizione come segue:]

- nato/a a [inserire comune di nascita (provincia)], *sostituire con* nato/a in [inserire Nazione di nascita] con sede in [inserire l'indirizzo della società], comune di [inserire il comune in cui è la sede legale della società (provincia)], CAP [inserire il CAP della sede legale della società], *sostituire con* con sede in [inserire Nazione, Città Estera, Indirizzo]

DICHIARA

ai sensi degli artt. 46 e 47 del D.P.R. 28 dicembre 2000 n. 445, di rispettare le condizioni e di ottemperare agli obblighi previsti dalla Deliberazione ARERA 318/2020/R/eel (nel seguito, Delibera) e conseguentemente:

- di aver ricevuto specifico mandato da parte dei clienti finali e/o produttori facenti parte della configurazione di comunità di energia rinnovabile rappresentata dal sottoscritto, costituitasi in data antecedente all'invio della presente, per l'espletamento del ruolo di Referente e, tra l'altro, per la presentazione della richiesta di accesso al servizio di valorizzazione e incentivazione dell'energia elettrica condivisa al GSE, secondo quanto previsto e

disciplinato dal decreto del Ministro dello Sviluppo Economico del 16 settembre 2020 (nel seguito, Decreto), dalla Delibera e dalle “*Regole tecniche per l’accesso al servizio di valorizzazione e incentivazione dell’energia elettrica condivisa*” (nel seguito anche Regole Tecniche) pubblicate sul sito internet del GSE, afferente alla predetta configurazione;

- di aver ricevuto mandato dal/i produttore/i dell’/degli impianto/i di produzione identificato/i dal/i codice/i CENSIMP [inserire codice Censimp o se presenti più codici Censimp separarli con un trattino -] perché l’energia elettrica immessa da tale/i impianto/i o da sezioni di tale/i impianto/i rilevi nella configurazione ai fini del calcolo dell’energia elettrica condivisa e perché vengano risolte eventuali convenzioni di scambio sul posto in essere con il GSE ad esso/i afferente/i;
- che tutti i membri o azionisti della comunità di energia rinnovabile facenti parte della configurazione, rispettano le condizioni stabilite dall’Allegato A alla Delibera e, in particolare, di cui all’art. 3, comma 2, lettera b), ovvero sono titolari di punti di connessione su reti elettriche di bassa tensione sottese alla medesima cabina di trasformazione media/bassa tensione;
- che tutti gli impianti di produzione/sezioni di impianto facenti parte o che rilevano per la configurazione, possiedono i requisiti stabiliti dall’Allegato A alla Delibera e dalle Regole Tecniche, in particolare:
 - sono alimentati/e da fonti rinnovabili in accordo alla definizione di cui all’articolo 1 comma 1.1. lettera n) della Delibera e a quanto precisato nelle Regole Tecniche;
 - possiedono i requisiti previsti all’art. 3, comma 2, lett. d) dell’Allegato A alla Delibera, vale a dire hanno potenza non superiore a 200 kW, sono entrati in esercizio a seguito di nuova realizzazione o potenziamento dall’1 marzo 2020 ed entro i sessanta giorni solari successivi alla data di entrata in vigore del provvedimento di recepimento della direttiva 2018/2001, sono connessi su reti elettriche di bassa tensione sottese alla medesima cabina secondaria a cui la configurazione si riferisce e sono detenuti dalla comunità di energia rinnovabile;
 - sono stati debitamente autorizzati, sono di nuova realizzazione o oggetto di intervento di potenziamento, realizzati con componenti di nuova costruzione o, nel caso di impianti diversi dai fotovoltaici, anche rigenerati, e sono stati realizzati a regola d’arte come riportato nelle dichiarazioni di conformità rilasciate dal tecnico/installatore abilitato in proprio possesso;
- che l’oggetto sociale prevalente (come riscontrabile dallo Statuto o dall’atto costitutivo) della comunità di energia rinnovabile è fornire benefici ambientali, economici o sociali a livello di comunità ai propri azionisti o membri o alle aree locali in cui opera, piuttosto che profitti finanziari e lo Statuto/atto costitutivo prevede che la comunità di energia rinnovabile sia autonoma, con partecipazione aperta e volontaria e facoltà per i membri o azionisti di uscire anche ottenendo, se concordato, la corresponsione di compensi equi e proporzionati per la compartecipazione agli investimenti sostenuti e che gli associati mantengano i loro diritti di cliente finale, compreso quello di scegliere il proprio venditore, e individua univocamente un soggetto delegato responsabile del riparto dell’energia elettrica condivisa;

- che tutti i membri o azionisti della comunità di energia rinnovabile sono persone fisiche, piccole o medie imprese, a condizione, per le imprese private, che la partecipazione alla comunità di energia rinnovabile non costituisca l'attività commerciale e/o industriale principale, enti territoriali o enti locali;
- che in rapporto alla configurazione oggetto della presente richiesta, non sussistono condizioni di incompatibilità dell'incentivazione per l'autoconsumo collettivo di cui all'art. 42 bis, comma 7, del D.L. 162/19;
- di essere pienamente consapevole delle responsabilità civili e penali derivanti dalla sottoscrizione della presente dichiarazione e di aver accertato personalmente, o tramite specifici accordi o mediante ricezione di autocertificazioni rilasciate, ai sensi del DPR 445/00, dai soggetti facenti parte della configurazione e dagli eventuali produttori che non ne fanno parte ma i cui impianti rilevano per la configurazione, la sussistenza di tutti i requisiti necessari previsti dal Decreto, dalla Delibera e dalle Regole Tecniche, della cui mancanza o non corrispondenza alla realtà, sarà chiamato a rispondere, fatta salva la possibilità di rivalersi sui clienti finali/produttori, facenti parte della configurazione o produttori non facenti parte della configurazione ma i cui impianti rilevano ai fini della configurazione;

RICHIEDE

- che venga considerata, come data di decorrenza per l'accesso al servizio di valorizzazione e incentivazione dell'energia elettrica condivisa, in relazione alla configurazione oggetto della presente richiesta, la data di invio della presente al GSE;

È CONSAPEVOLE

- che l'accesso al servizio di valorizzazione e incentivazione dell'energia elettrica condivisa è subordinato al completamento dell'istanza, da effettuare tramite l'invio di una successiva comunicazione, nell'ambito della quale sarà possibile rettificare la data di decorrenza del servizio, indicandone una successiva a quella di invio dell'istanza, e dovranno essere forniti ulteriori informazioni e documenti relativi ai clienti finali, produttori e impianti della configurazione, nelle modalità e tempistiche che verranno rese note sul sito istituzionale del GSE e comunicate al Referente, nonché all'istruttoria del GSE;
- che nel caso di impianti entrati in esercizio dal 1° marzo 2020 fino a 60 giorni dall'entrata in vigore del decreto del Ministro dello Sviluppo Economico 16 settembre 2020 (17 novembre 2020), ovvero dal 1° marzo 2020 al 16 gennaio 2021, e per i quali risultino attive con il GSE convenzioni di Scambio sul Posto, l'accesso al servizio di valorizzazione e incentivazione dell'energia condivisa di cui alla presente richiesta ne determina la risoluzione e l'inserimento di tali impianti nella configurazione potrà avere effetto solo a decorrere da una data successiva a quella di chiusura della convenzione di Scambio sul Posto;

- che il Gestore dei Servizi Energetici – GSE S.p.A., in qualità di Titolare del trattamento, provvederà per finalità connesse e funzionali alla corretta gestione contrattuale, amministrativa e della corrispondenza, nonché all’adempimento degli obblighi di legge, contabili e fiscali, al trattamento dei dati propri e del mandante, secondo l’informativa di cui agli articoli 13 e 14 del Regolamento (UE) 2016/679 (GDPR) di seguito riportata, interamente letta e accettata.

[inserire Nome e Cognome del Soggetto
Referente]

Firma

.....

Informativa ai sensi degli articoli 13 e 14 del Regolamento UE 2016/679 (GDPR)

Ai sensi e per gli effetti di quanto previsto dagli artt. 13 e 14 del Regolamento (UE) 2016/679 del Parlamento e del Consiglio Europeo relativo alla protezione delle persone fisiche con riguardo al trattamento dei dati personali, nonché alla libera circolazione di tali dati (di seguito GDPR), il GSE intende informarLa sulle modalità del trattamento dei Suoi dati personali di natura anagrafica e di quelli indicati nella presente dichiarazione, in relazione allo svolgimento dei servizi erogati dalla Società.

Il Titolare del trattamento dei dati è il Gestore dei Servizi Energetici - GSE S.p.A. (di seguito anche “GSE”) con sede legale in viale M. Ilo Pilsudski, 92 - 00197 Roma, P.I. e C.F. 05754381001, in persona dell'Amministratore Delegato *pro-tempore*, il quale ha designato il Responsabile della Protezione dei Dati (RPD) contattabile al seguente indirizzo e-mail: rpd@gse.it o all'indirizzo pec rpd@pec.gse.it.

Si informa che i dati conferiti a GSE costituiscono presupposto indispensabile per lo svolgimento dei servizi offerti per la valorizzazione e l’incentivazione dell’energia elettrica condivisa per l’autoconsumo ai sensi della Delibera 318/2020/R/eel, nonché per la corretta gestione contrattuale, amministrativa e della corrispondenza e ogni altra finalità strettamente connessa all’adempimento degli obblighi di legge, contabili e fiscali.

Il loro mancato conferimento può comportare l'impossibilità di ottenere quanto richiesto o l'accesso ai servizi disponibili.

Si precisa che ciascun interessato al trattamento (referente, cliente finale, produttore, legale rappresentante...) è tenuto a garantire la correttezza dei dati personali forniti, impegnandosi, in caso di modifica dei suddetti dati, a richiederne la variazione affinché questi siano mantenuti costantemente aggiornati.

I dati forniti saranno utilizzati solo con modalità e procedure strettamente necessarie ai suddetti scopi e non saranno oggetto di comunicazione e diffusione fuori dai casi individuati da espresse disposizioni normative. Nell’ambito delle finalità istituzionali perseguite dal GSE, per il tramite delle fonti normative e regolamentari che consentono al GSE di erogare i servizi specificamente richiesti, i dati possono essere comunicati per finalità di interesse pubblico/generale ai seguenti soggetti elencati a titolo esemplificativo Ministeri, Società del gruppo GSE, Autorità di regolazione, Concessionari di pubblico servizio elettrico, fornitori/venditori di energia elettrica.



Resta fermo l'obbligo del GSE di comunicare i dati all'Autorità Giudiziaria, ogni qual volta venga inoltrata specifica richiesta al riguardo.

Il trattamento dei dati personali è effettuato - nel rispetto di quanto previsto dal GDPR e successive modificazioni e integrazioni, nonché dalla normativa nazionale - anche con l'ausilio di strumenti informatici, ed è svolto dal personale del GSE e/o da soggetti terzi, se del caso, designati Responsabili esterni del trattamento, che abbiano con esso rapporti di servizio, per il tempo strettamente necessario a conseguire gli scopi per cui sono stati raccolti.

Il GSE cura il costante aggiornamento della propria informativa sulla privacy per adeguarla alle modifiche legislative nazionali e comunitarie assicurando il rispetto dei diritti dei soggetti interessati secondo quanto previsto dagli articoli da 15 a 22 del GDPR e dalla normativa nazionale in materia di privacy.

Istanza di un gruppo di autoconsumatori per l'accesso al servizio di valorizzazione ed incentivazione dell'energia elettrica condivisa ai sensi della Deliberazione ARERA 318/2020/R/eel

Codice richiesta

La presente comunicazione corredata dalla copia del documento d'identità del sottoscrittore, in corso di validità, dovrà essere inviata al Gestore dei Servizi Energetici – GSE S.p.A., secondo le indicazioni riportate nelle “Regole tecniche per l'accesso al servizio di valorizzazione e incentivazione dell'energia condivisa” (nel seguito Regole Tecniche) pubblicate sul sito internet del GSE.

[da compilarsi nel caso di persona fisica,]

Il/la sottoscritto/a [inserire Nome e Cognome] nato/a a [inserire comune di nascita (provincia)], il [inserire data di nascita], residente in [inserire l'indirizzo di residenza comprensivo di n. civico], comune di [inserire il comune di residenza (provincia)], CAP [inserire il CAP di residenza], codice fiscale [inserire il codice fiscale], Referente di un gruppo di autoconsumatori di energia rinnovabile che agiscono collettivamente (nel seguito, gruppo di autoconsumatori)

[da compilarsi nel caso di ditta individuale,]

Il/la sottoscritto/a [inserire Nome e Cognome] nato/a a [inserire comune di nascita (provincia)], il [inserire data di nascita], residente in [inserire l'indirizzo di residenza comprensivo di n. civico], comune di [inserire il comune di residenza (provincia)], CAP [inserire il CAP di residenza], titolare della ditta [inserire nome della ditta], codice fiscale [inserire il codice fiscale], P. IVA [inserire la Partita IVA], con sede in [inserire l'indirizzo della sede della ditta], comune di [inserire il comune in cui è la sede legale della ditta (provincia)], CAP [inserire il CAP della sede legale della ditta], Referente di un gruppo di autoconsumatori di energia rinnovabile che agiscono collettivamente (nel seguito, gruppo di autoconsumatori)

[da compilarsi nel caso di studio professionale,]

Lo studio professionale [inserire nome dello Studio professionale], con sede in [inserire l'indirizzo della sede dello studio], comune di [inserire il comune in cui è la sede legale dello studio (provincia)], CAP [inserire il CAP della sede legale dello studio], codice fiscale [inserire codice fiscale], P. IVA [inserire Partita IVA], rappresentato da [inserire nome e cognome del rappresentante legale], nato/a a [inserire comune di nascita (provincia)], il [inserire data di nascita], Referente di un gruppo di autoconsumatori di energia rinnovabile che agiscono collettivamente (nel seguito, gruppo di autoconsumatori)

[da compilarsi nel caso di persona giuridica,]

Il/la sottoscritto/a [inserire Nome e Cognome] nato/a a [inserire comune di nascita (provincia)], il [inserire data di nascita], <legale rappresentante/procuratore> del/della [inserire ragione sociale azienda], codice fiscale [inserire il codice fiscale], P. IVA [inserire la Partita IVA], con sede in [inserire l'indirizzo della società], comune di [inserire il comune in cui è la sede legale della società (provincia)], CAP [inserire il CAP della sede legale della società], Referente di un gruppo di autoconsumatori di energia rinnovabile che agiscono collettivamente (nel seguito, gruppo di autoconsumatori)

[Nel caso di nascita all'estero o di indirizzo sede legale o residenza esteri, modificare la composizione come segue:]

- nato/a a [inserire comune di nascita (provincia)], *sostituire con* nato/a in [inserire Nazione di nascita]
- residente in [inserire l'indirizzo di residenza comprensivo di n. civico], comune di [inserire il comune di residenza (provincia)], CAP [inserire il CAP di residenza], *sostituire con* residente in [inserire Nazione, Città Estera, Indirizzo] → *tale caso è possibile per persona fisica e ditta individuale*
con sede in [inserire l'indirizzo della società], comune di [inserire il comune in cui è la sede legale della società (provincia)], CAP [inserire il CAP della sede legale della società], *sostituire con* con sede in [inserire Nazione, Città Estera, Indirizzo] → *tale caso è possibile per studi professionali e persone giuridiche*

DICHIARA

ai sensi degli artt. 46 e 47 del D.P.R. 28 dicembre 2000 n. 445, di rispettare le condizioni e di ottemperare agli obblighi previsti dalla Deliberazione ARERA 318/2020/R/eel (nel seguito, Delibera) e conseguentemente:

- di essere stato nominato Referente dal gruppo di autoconsumatori e, a tal fine, di aver ricevuto specifico mandato da parte di tutti i clienti finali e/o produttori facenti parte del predetto gruppo per l'espletamento di tale ruolo e, tra l'altro, per la presentazione della richiesta di accesso al servizio di valorizzazione e incentivazione dell'energia elettrica condivisa al GSE, secondo quanto previsto e disciplinato dal Decreto del Ministro dello Sviluppo Economico del 16 settembre 2020 (nel seguito, Decreto), dalla Delibera e dalle "Regole tecniche per l'accesso al servizio di valorizzazione e incentivazione dell'energia elettrica condivisa" (nel seguito, anche Regole Tecniche) pubblicate sul sito internet del GSE, afferente alla configurazione di gruppo di autoconsumatori costituitasi in data

.../.../..... a seguito dell'entrata in esercizio del primo impianto/porzione di impianto facente parte o che rileva per la configurazione, avvenuta in data .../.../....., e della sottoscrizione del contratto di diritto privato da parte del gruppo di autoconsumatori in data .../.../....., e facente riferimento all'edificio/condominio ubicato in(.....), n., al foglio.....particella.....;

- che assume tale ruolo in qualità di <condominio a cui la configurazione si riferisce / proprietario dell'edificio a cui la configurazione si riferisce / produttore dell'impianto di produzione identificato con il codice CENSIMP..... e collegato al punto di connessione identificato dal codice POD..... facente parte o che rileva per la configurazione>;
- di aver ricevuto mandato dai produttori affinché/essendo il sottoscritto il produttore, di voler richiedere che per gli impianti/sezioni di impianto di seguito indicati

Nome e Cognome / ragione sociale produttore	Codice Fiscale/P.IVA.	Codice POD impianto	Codice CENSIMP	Codice Sezione (in caso di potenziamento)	Facente parte della / rileva nella configurazione	Codice ATECO prevalente

l'energia elettrica immessa da tali impianti/sezioni di impianto rilevi nella configurazione ai fini del calcolo dell'energia condivisa e vengano risolte eventuali convenzioni di scambio sul posto in essere con il GSE ad essi afferenti;

- che i clienti finali di cui all'elenco che segue, riportante i corrispondenti codici identificativi, codici dei punti di connessione (POD) e loro relativa ubicazione, e, laddove applicabili, codici ATECO prevalenti

Nome e Cognome / ragione sociale	Codice Fiscale/P.IVA.	Codice POD prelievo	Comune	Largo/Via/Piazza e civico	Foglio	Particella	Sub	Codice ATECO prevalente

fanno parte della configurazione e i prelievi di energia elettrica afferenti ai suelencati punti di connessione non sono destinati unicamente ad alimentare servizi ausiliari di generazione ivi compresi i prelievi degli impianti di pompaggio, ovvero sistemi di accumulo, per i quali non sono dovuti i corrispettivi per l'erogazione dei servizi di trasmissione e di distribuzione; che tutti i soggetti, clienti finali e/o produttori, facenti parte della configurazione rispettano le condizioni stabilite dall'Allegato A alla Delibera e, in particolare, quelle di cui all'art. 3, comma 1, lettere a) e b), ovvero sono titolari di punti di connessione ubicati nel medesimo

edificio o condominio a cui la configurazione si riferisce e la produzione e lo scambio di energia elettrica non costituiscono la loro attività commerciale o professionale principale;

- che i clienti finali di cui all'elenco che segue, recante i corrispondenti codici identificativi e codici dei punti di connessione (POD) con relativa ubicazione

Nome e Cognome / ragione sociale	Codice Fiscale/P.IVA.	Codice POD prelievo	Comune	Largo/Via/Piazza e civico	Foglio	Particella	Sub

sono titolari di punti di connessione ubicati nel medesimo edificio o condominio a cui si riferisce la configurazione e, pur non facendone parte, hanno rilasciato una liberatoria, che si allega, ai fini dell'utilizzo dei propri dati di misura dell'energia elettrica prelevata attraverso i suddetti punti di connessione, la quale non è destinata unicamente ad alimentare servizi ausiliari di generazione ovvero impianti di pompaggio, per i quali non sono dovuti i corrispettivi per l'erogazione dei servizi di trasmissione e di distribuzione;

- che tutti gli impianti /sezioni di impianto di produzione facenti parte o che rilevano per la configurazione, possiedono i requisiti stabiliti dall'Allegato A alla Delibera e dalle Regole Tecniche, in particolare:
 - sono alimentati/e da fonti rinnovabili in accordo alla definizione di cui all'articolo 1 comma 1.1. lettera n) della Delibera e a quanto precisato nelle Regole Tecniche;
 - possiedono i requisiti previsti all'art. 3, comma 1, lett. e) dell'Allegato A alla Delibera, vale a dire hanno potenza non superiore a 200 kW, sono entrati in esercizio a seguito di nuova realizzazione o potenziamento dall'1 marzo 2020 ed entro i sessanta giorni solari successivi alla data di entrata in vigore del provvedimento di recepimento della direttiva 2018/2001 e sono ubicati nell'area afferente al medesimo edificio o condominio a cui la configurazione si riferisce;
 - sono stati debitamente autorizzati, sono di nuova realizzazione o oggetto di intervento di potenziamento, realizzati con componenti di nuova costruzione o, nel caso di impianti diversi dai fotovoltaici, anche rigenerati, e sono stati realizzati a regola d'arte come riportato nelle dichiarazioni di conformità rilasciate dal tecnico/installatore abilitato in proprio possesso;

e nel dettaglio

- l'impianto di produzione/la sezione di impianto identificato/a dal codice è di tipo, ubicato/a in(....), n., al foglio.....particella....., collegato al punto di connessione identificato dal codice POD....., installato/a su <edificio / pergola / pensilina / serra / barriere acustiche / fabbricato rurale / altro fabbricato / a terra>, non è ibrido/a, secondo quanto definito nelle

Regole Tecniche e utilizza come combustibile/i principale/i , <non presenta/presenta> sistemi di pompaggio, è stato/a realizzato a seguito di intervento di <nuova costruzione/potenziamento>, con componenti <nuovi/rigenerati>, è entrato/a in esercizio in data....., ha una potenza pari a kW, è stato autorizzato/a tramite e in virtù dei seguenti titoli: rilasciato da in data , concessione di derivazione d'acqua a scopo idroelettrico (titolo concessorio) rilasciata da in data

- che si è usufruito/si intende usufruire delle detrazioni al 110% di cui all'articolo 119 della legge 17 luglio 2020, n. 77, di conversione con modifiche del decreto-legge 19 maggio 2020, n. 34 (c.d. decreto Rilancio) per gli impianti/sezioni di impianto identificati dai codici
- che gli impianti/sezioni di impianto di produzione identificati dai codici sono ubicati a terra in aree agricole;
- che l'impianto/la sezione di impianto di produzione identificato dal codice è stato/a realizzato/a in osservanza dell'obbligo di integrazione delle fonti rinnovabili negli edifici di nuova costruzione e negli edifici sottoposti a ristrutturazioni rilevanti ai sensi dell'art. 11 del D.Lgs 28/2011, per una potenza pari a kW;
- che i clienti finali e/o produttori facenti parte della configurazione oggetto della presente richiesta hanno regolato i loro rapporti tramite un contratto in cui è previsto il mantenimento dei loro diritti di cliente finale, compreso quello di scegliere il proprio venditore, che individua univocamente un soggetto delegato responsabile del riparto dell'energia elettrica condivisa e che prevede la facoltà di recedere in ogni momento e uscire dalla configurazione anche ottenendo, se concordato, la corresponsione di compensi equi e proporzionati per la compartecipazione agli investimenti sostenuti;
- che in rapporto alla configurazione oggetto della presente richiesta, non sussistono condizioni di incompatibilità dell'incentivazione per l'autoconsumo collettivo di cui all'art. 42 bis, comma 7, del D.L. 162/19;
- di essere pienamente consapevole delle responsabilità civili e penali derivanti dalla sottoscrizione della presente dichiarazione e di aver accertato personalmente, o tramite specifici accordi o mediante ricezione di autocertificazioni rilasciate, ai sensi del DPR 445/00 dai soggetti facenti parte della configurazione e dagli eventuali produttori che non ne fanno parte ma i cui impianti rilevano per la configurazione, la sussistenza di tutti i requisiti necessari previsti dal Decreto, dalla Delibera e dalle Regole Tecniche, della cui mancanza o non corrispondenza alla realtà sarà chiamato a rispondere, fatta salva la possibilità di rivalersi sui clienti finali/produttori, facenti parte della configurazione o produttori non facenti parte della configurazione ma i cui impianti rilevano ai fini della configurazione;
- che ogni eventuale variazione del Referente sarà comunicata tempestivamente al GSE, secondo le modalità dallo stesso stabilite e di essere consapevole che la mancata

comunicazione non permette di trasferire la titolarità del Contratto e l'erogazione dei corrispettivi al Referente subentrante;

- che le modifiche successive alla data di invio della presente istanza, in particolare le modifiche indicate nelle Regole Tecniche, determinando una variazione delle condizioni contrattuali, saranno comunicate tempestivamente al GSE secondo le modalità dallo stesso stabilite;
- di consentire al GSE per conto dei clienti finali facenti parte della configurazione o che hanno rilasciato liberatoria all'utilizzo dei propri dati di misura dell'energia elettrica prelevata, avendone ricevuto pieno consenso, di acquisire, per il tramite del Sistema Informativo Integrato gestito dall'Acquirente Unico S.p.A., e di utilizzare i dati e le misure relativi alle forniture di energia elettrica afferenti ai punti di connessione dei suddetti clienti finali, ai fini della determinazione dei corrispettivi spettanti per la valorizzazione e incentivazione dell'energia condivisa e per lo svolgimento delle altre attività previste dalle disposizioni normative;

RICHIEDE

l'accesso al servizio di valorizzazione e incentivazione dell'energia condivisa e a tal fine allega:

- copia di un documento di riconoscimento in corso di validità del sottoscrittore;
- copia dei mandati di tutti i clienti finali e/o produttori facenti parte della configurazione, corredati di un documento di riconoscimento in corso di validità dei sottoscrittori;
- copia dei mandati di tutti i produttori non facenti parte ma che assumono rilievo per la configurazione, corredati di un documento di riconoscimento in corso di validità dei sottoscrittori;
- liberatorie dei clienti finali non facenti parte della configurazione la cui energia elettrica prelevata rileva ai fini del calcolo dell'energia elettrica condivisa, corredate di un documento di riconoscimento in corso di validità del sottoscrittore;
- layout planimetrico su estratto di mappa catastale con indicato il perimetro dell'edificio/condominio a cui la configurazione si riferisce e il posizionamento degli impianti;
- schema elettrico unifilare con indicazione degli eventuali accumuli e del posizionamento dei contatori (per ciascun impianto di produzione/potenziamento);
- verbale di attivazione del contatore dell'energia elettrica immessa, del contatore di produzione (in caso di potenziamento) e del contatore relativo al sistema di accumulo (solo

nel caso di installazione di sistemi di accumulo), rilasciati dal gestore di rete territorialmente competente (per ciascun impianto di produzione/potenziamento);

- copia della licenza/e di officina elettrica/codice ditta rilasciato dall’Agenzia delle Dogane, nel caso di impianti di potenza superiore a 20 kW, ovvero copia del regolamento di esercizio per impianti di potenza inferiore o uguale a 20 kW (per ciascun impianto di produzione/potenziamento);
- foto dell’etichetta del modulo fotovoltaico (una per ciascun modello), della targhetta dell’inverter (una per ciascun modello) ovvero, in caso di impianti diversi dai fotovoltaici, della targhetta dell’alternatore/generatore (una per ciascun modello) e del componente meccanico (una per ciascun modello di turbina idraulica, aerogeneratore, motore a combustione interna, ecc.), e dei sistemi di accumulo laddove presenti, apposta dal fabbricante sul componente che riporti i principali dati tecnici del medesimo (per ciascun impianto di produzione/potenziamento);
- elenco matricole dei moduli fotovoltaici (per ciascun impianto/potenziamento di impianto fotovoltaico);
- certificato di destinazione d’uso del fabbricato (per ciascun impianto o potenziamento di impianto fotovoltaico ubicato su fabbricato realizzato su area agricola);
- dichiarazione dell’area quale sito di interesse nazionale o attestazione dell’autorità competente dell’avvenuto completamento delle attività di recupero e ripristino ambientale in caso di discariche e lotti di discarica chiusi e ripristinati, cave o lotti di cave non suscettibili di ulteriore sfruttamento (facoltativo, per ciascun impianto o potenziamento di impianto fotovoltaico ubicato a terra in area agricola);
- dichiarazione sostitutiva dell’officina specializzata relativa all’attività di rigenerazione o del Referente relativa all’utilizzo di componenti rigenerati (per ciascun impianto di produzione/potenziamento con componenti rigenerati);

RICHIEDE ALTRESI’

- che venga considerata, come data di decorrenza per l’accesso al servizio di valorizzazione e incentivazione dell’energia condivisa, in relazione alla configurazione, la data del/..../.....;
- il ritiro dell’energia elettrica immessa in rete da tutti gli impianti di produzione la cui energia rilevi per la configurazione da parte del GSE e, a tale fine, dichiara di aver ricevuto mandato dai produttori dei suddetti impianti diversi dal sottoscritto, se produttore, per immettere in rete l’energia da questi prodotta e perché vengano risolte eventuali convenzioni di ritiro

dedicato in essere con il GSE ad essi afferenti e, sempre in relazione ai suddetti impianti, [richiede/non richiede] l'applicazione dei Prezzi Minimi Garantiti (PMG);

È CONSAPEVOLE

- che la presente istanza ha la finalità di dichiarare, ai sensi del DPR 445/00, la sussistenza di tutti i requisiti necessari, previsti dal Decreto, dalla Delibera e dalle Regole Tecniche del GSE e che l'accesso al servizio di valorizzazione e incentivazione dell'energia condivisa è subordinato all'istruttoria del GSE;
- che l'applicazione dei prezzi minimi garantiti è disciplinata, nel caso di impianti incentivati, dall'articolo 7, comma 7, dell'Allegato A alla Deliberazione n.280/07;
- che nel caso di impianti di produzione/sezioni di impianto eserciti in modo tale che la quota di energia elettrica prodotta ascrivibile alle fonti di energia diverse da quella rinnovabile sia superiore al 5% su base annuale non verrà corrisposto il servizio di valorizzazione e incentivazione dell'energia condivisa in relazione all'energia immessa nell'anno di riferimento da tali impianti/sezioni di impianto;
- che l'accesso al servizio di valorizzazione e incentivazione dell'energia condivisa comporta il riconoscimento al GSE di un contributo a copertura dei costi sostenuti nella misura prevista e secondo le modalità indicate nelle Regole Tecniche;
- che, nel caso in cui venga richiesto il ritiro dell'energia elettrica immessa dagli impianti da parte del GSE nell'ambito del servizio di valorizzazione e incentivazione dell'energia condivisa, eventuali contratti di Ritiro Dedicato in essere afferenti a uno o più impianti di produzione facenti parte o che rilevano ai fini della configurazione saranno risolti di diritto con l'accesso al servizio di valorizzazione e incentivazione dell'energia condivisa;
- che nel caso di impianti entrati in esercizio dal 1° marzo 2020 fino a 60 giorni dall'entrata in vigore del decreto del Ministro dello Sviluppo Economico del 16 settembre 2020 (17 novembre 2020), ovvero dal 1° marzo 2020 al 16 gennaio 2021, e per i quali risultino attive con il GSE convenzioni di Scambio sul Posto, l'accesso al servizio di valorizzazione e incentivazione dell'energia condivisa di cui alla presente richiesta ne determina la risoluzione e l'inserimento di tali impianti nella configurazione potrà avere effetto solo a decorrere da una data successiva a quella di chiusura della convenzione di Scambio sul Posto;
- di essere tenuto a dare la propria disponibilità per la partecipazione alle campagne di misura e monitoraggio condotte dalla società Ricerca sul Sistema Energetico S.p.A. (RSE) ai sensi dell'articolo 42bis, comma 8, lettera c), del decreto-legge 162/19 e a tal fine consente a RSE, per conto dei clienti finali e produttori facenti parte della configurazione o che rilevano ai fini della configurazione, avendo ricevuto pieno consenso, qualora la configurazione oggetto della presente richiesta dovesse far parte del campione scelto, di acquisire, per il tramite del GSE, i dati forniti nell'ambito della presente richiesta, di installare strumenti di misura dell'energia elettrica prelevata dai punti di connessione dei suddetti clienti finali,

prodotta o immessa dagli impianti di produzione facenti parte o che rilevano ai fini della configurazione o di quella assorbita o rilasciata da eventuali accumuli, l'acquisizione, per il tramite del Sistema Informativo Integrato gestito dall'Acquirente Unico S.p.A., e l'utilizzo delle misure quartiorarie, anche pregresse, relative all'energia elettrica prelevata dai predetti punti di connessione e l'acquisizione, per il tramite del GSE, e l'utilizzo dei dati acquisiti dal GSE tramite il Sistema Informativo Integrato gestito dall'Acquirente Unico S.p.A. e delle misure fornite al GSE dai Gestori di Rete in relazione ai suddetti punti di connessione e impianti di produzione;

- di essere tenuto a consentire l'accesso agli impianti di produzione e alle unità di consumo che rilevano ai fini delle configurazioni di cui alla presente richiesta, informandone preventivamente i clienti finali e i produttori facenti parte o che rilevano ai fini della configurazione, qualora il GSE dovesse richiederlo ai fini dell'espletamento delle attività di verifica e controllo previste dalla Delibera;
- che il Gestore dei Servizi Energetici – GSE S.p.A., in qualità di Titolare del trattamento, provvederà per finalità connesse e funzionali alla corretta gestione contrattuale, amministrativa e della corrispondenza, nonché all'adempimento degli obblighi di legge, contabili e fiscali, al trattamento dei dati propri e del mandante, secondo l'informativa di cui agli articoli 13 e 14 del Regolamento (UE) 2016/679 (GDPR) di seguito riportata, interamente letta e accettata;

ACCETTA

ai sensi e per gli effetti degli artt. 1341 e 1342 c.c., tutte le Condizioni Generali del servizio di valorizzazione e incentivazione dell'energia elettrica condivisa da un gruppo di autoconsumatori collettivi o da una comunità di energia rinnovabile riportate nelle Regole Tecniche disponibili sul sito GSE.

[inserire Nome e Cognome del Soggetto
Referente]

Firma

.....

Informativa ai sensi degli articoli 13 e 14 del Regolamento UE 2016/679 (GDPR)

Ai sensi e per gli effetti di quanto previsto dagli artt. 13 e 14 del Regolamento (UE) 2016/679 del Parlamento e del Consiglio Europeo relativo alla protezione delle persone fisiche con riguardo al

trattamento dei dati personali, nonché alla libera circolazione di tali dati (di seguito GDPR), il GSE intende informareLa sulle modalità del trattamento dei Suoi dati personali di natura anagrafica e di quelli indicati nella presente dichiarazione, in relazione allo svolgimento dei servizi erogati dalla Società.

Il Titolare del trattamento dei dati è il Gestore dei Servizi Energetici - GSE S.p.A. (di seguito anche “GSE”) con sede legale in viale M.Ilo Pilsudski, 92 - 00197 Roma, P.I. e C.F. 05754381001, in persona dell'Amministratore Delegato *pro-tempore*, il quale ha designato il Responsabile della Protezione dei Dati (RPD) contattabile al seguente indirizzo e-mail: rpd@gse.it o all'indirizzo pec rpd@pec.gse.it.

Si informa che i dati conferiti a GSE costituiscono presupposto indispensabile per lo svolgimento dei servizi offerti per la valorizzazione e l'incentivazione dell'energia elettrica condivisa per l'autoconsumo ai sensi della Delibera 318/2020/R/eel, nonché per la corretta gestione contrattuale, amministrativa e della corrispondenza e ogni altra finalità strettamente connessa all'adempimento degli obblighi di legge, contabili e fiscali.

Il loro mancato conferimento può comportare l'impossibilità di ottenere quanto richiesto o l'accesso ai servizi disponibili.

Si precisa che ciascun interessato al trattamento (referente, cliente finale, produttore, legale rappresentante...) è tenuto a garantire la correttezza dei dati personali forniti, impegnandosi, in caso di modifica dei suddetti dati, a richiederne la variazione affinché questi siano mantenuti costantemente aggiornati.

I dati forniti saranno utilizzati solo con modalità e procedure strettamente necessarie ai suddetti scopi e non saranno oggetto di comunicazione e diffusione fuori dai casi individuati da espresse disposizioni normative. Nell'ambito delle finalità istituzionali perseguite dal GSE, per il tramite delle fonti normative e regolamentari che consentono al GSE di erogare i servizi specificamente richiesti, i dati possono essere comunicati per finalità di interesse pubblico/generale ai seguenti soggetti elencati a titolo esemplificativo Ministeri, Società del gruppo GSE, Autorità di regolazione, Concessionari di pubblico servizio elettrico, fornitori/venditori di energia elettrica.

Resta fermo l'obbligo del GSE di comunicare i dati all'Autorità Giudiziaria, ogni qual volta venga inoltrata specifica richiesta al riguardo.

Il trattamento dei dati personali è effettuato - nel rispetto di quanto previsto dal GDPR e successive modificazioni e integrazioni, nonché dalla normativa nazionale - anche con l'ausilio di strumenti informatici, ed è svolto dal personale del GSE e/o da soggetti terzi, se del caso, designati Responsabili esterni del trattamento, che abbiano con esso rapporti di servizio, per il tempo strettamente necessario a conseguire gli scopi per cui sono stati raccolti.

Il GSE cura il costante aggiornamento della propria informativa sulla privacy per adeguarla alle modifiche legislative nazionali e comunitarie assicurando il rispetto dei diritti dei soggetti interessati secondo quanto previsto dagli articoli da 15 a 22 del GDPR e dalla normativa nazionale in materia di privacy.

Istanza di una comunità di energia rinnovabile per l'accesso al servizio di valorizzazione ed incentivazione dell'energia elettrica condivisa ai sensi della Deliberazione ARERA 318/2020/R/eel

Codice richiesta

La presente comunicazione corredata dalla copia del documento d'identità del sottoscrittore, in corso di validità, dovrà essere inviata al Gestore dei Servizi Energetici – GSE S.p.A., secondo le indicazioni riportate nelle “Regole tecniche per l'accesso al servizio di valorizzazione e incentivazione dell'energia elettrica condivisa” (nel seguito Regole Tecniche) pubblicate sul sito internet del GSE.

Il/la sottoscritto/a [inserire Nome e Cognome] nato/a a [inserire comune di nascita (provincia)], il [inserire data di nascita], <legale rappresentante/procuratore> della comunità di energia rinnovabile [inserire ragione sociale azienda], codice fiscale [inserire il codice fiscale], P. IVA [inserire la Partita IVA], con sede in [inserire l'indirizzo della società], comune di [inserire il comune in cui è la sede legale della società (provincia)], CAP [inserire il CAP della sede legale della società]

[Nel caso di nascita all'estero o di indirizzo sede legale o residenza esteri, modificare la composizione come segue:]

- nato/a a [inserire comune di nascita (provincia)], *sostituire con* nato/a in [inserire Nazione di nascita]
con sede in [inserire l'indirizzo della società], comune di [inserire il comune in cui è la sede legale della società (provincia)], CAP [inserire il CAP della sede legale della società], *sostituire con* con sede in [inserire Nazione, Città Estera, Indirizzo]

DICHIARA

ai sensi degli artt. 46 e 47 del D.P.R. 28 dicembre 2000 n. 445, di rispettare le condizioni e di ottemperare agli obblighi previsti dalla Deliberazione ARERA 318/2020/R/eel (nel seguito, Delibera) e conseguentemente:

- di aver ricevuto specifico mandato da parte dei clienti finali e/o produttori facenti parte della configurazione di comunità di energia rinnovabile rappresentata dal sottoscritto, per l'espletamento del ruolo di Referente e, tra l'altro, per la presentazione della richiesta di accesso al servizio di valorizzazione e incentivazione dell'energia elettrica condivisa al GSE, secondo quanto previsto e disciplinato dal decreto del Ministro dello Sviluppo

Economico del 16 settembre 2020 (nel seguito, Decreto), dalla Delibera e dalle “Regole tecniche per l’accesso al servizio di valorizzazione e incentivazione dell’energia elettrica condivisa” (nel seguito anche Regole Tecniche) pubblicate sul sito internet del GSE, afferente alla configurazione costituitasi in data .../.../..... a seguito dell’entrata in esercizio del primo impianto/porzione di impianto facente parte o che rileva per la configurazione, avvenuta in data .../.../....., e dell’adeguamento/redazione dello Statuto e/o atto costitutivo della comunità di energia rinnovabile, avvenuto in data .../.../.....;

- di aver ricevuto mandato dai produttori affinché/essendo il sottoscritto il produttore, di voler richiedere che per gli impianti/sezioni di impianto di seguito indicati

Nome e Cognome / ragione sociale produttore	Codice Fiscale/P.IVA	Codice POD impianto	Codice CENSIM P	Codice Sezione (in caso di potenziamento)	Facente parte della / rileva nella configurazione	Tipologia di soggetto (in caso di soggetto che rileva)	Codice ATECO prevalente (in caso di tipologia di soggetto PMI)

l’energia elettrica immessa da tali impianti/sezioni di impianto rilevi nella configurazione ai fini del calcolo dell’energia condivisa e vengano risolte eventuali convenzioni di scambio sul posto in essere con il GSE ad essi afferenti e che i suelencati produttori facenti parte della configurazione sono membri o azionisti della comunità di energia rinnovabile;

- che i clienti finali di cui all’elenco che segue, riportante i corrispondenti codici identificativi, codici dei punti di connessione (POD) e loro relativa ubicazione, la tipologia e, nel caso di piccole o medie imprese, i codici ATECO prevalenti

Nome e Cognome / ragione sociale	Codice Fiscale/P.IVA.	Codice POD prelievo	Comune	Largo / Via / Piazza e civico	Foglio	Particella	Sub	Tipologia di cliente finale	Codice ATECO prevalente (in caso di tipologia di soggetto PMI)

sono tutti i membri o azionisti della comunità di energia rinnovabile facenti parte della configurazione e rispettano le condizioni stabilite dall’Allegato A alla Delibera e, in particolare, di cui all’art. 3, comma 2, lettera b), ovvero sono titolari di punti di connessione su reti elettriche di bassa tensione sottese alla medesima cabina di trasformazione media/bassa tensione e i prelievi di energia elettrica afferenti ai suelencati punti di connessione non sono destinati unicamente ad alimentare servizi ausiliari di generazione ivi

compresi i prelievi degli impianti di pompaggio, ovvero sistemi di accumulo, per i quali non sono dovuti i corrispettivi per l'erogazione dei servizi di trasmissione e di distribuzione;

- che tutti gli impianti di produzione/sezioni di impianto facenti parte o che rilevano per la configurazione, possiedono i requisiti stabiliti dall'Allegato A alla Delibera e dalle Regole Tecniche, in particolare:
 - sono alimentati/e da fonti rinnovabili in accordo alla definizione di cui all'articolo 1 comma 1.1. lettera n) della Delibera e a quanto precisato nelle Regole Tecniche;
 - possiedono i requisiti previsti all'art. 3, comma 2, lett. d) dell'Allegato A alla Delibera, vale a dire hanno potenza non superiore a 200 kW, sono entrati in esercizio a seguito di nuova realizzazione o potenziamento dall'1 marzo 2020 ed entro i sessanta giorni solari successivi alla data di entrata in vigore del provvedimento di recepimento della direttiva 2018/2001, sono connessi su reti elettriche di bassa tensione sottese alla medesima cabina secondaria a cui la configurazione si riferisce e sono detenuti dalla comunità di energia rinnovabile;
 - sono stati debitamente autorizzati, sono di nuova realizzazione o oggetto di intervento di potenziamento, realizzati con componenti di nuova costruzione o, nel caso di impianti diversi dai fotovoltaici, anche rigenerati, e sono stati realizzati a regola d'arte come riportato nelle dichiarazioni di conformità rilasciate dal tecnico/installatore abilitato in proprio possesso;

e nel dettaglio

- l'impianto di produzione/la sezione di impianto identificato/a dal codice è di tipo, ubicato/a in(....), n., al foglio.....particella....., collegato al punto di connessione identificato dal codice POD....., installato/a su <edificio / pergola / pensilina / serra / barriere acustiche / fabbricato rurale / altro fabbricato / a terra>, non è ibrido/a, secondo quanto definito nelle Regole Tecniche e utilizza come combustibile/i principale/i, <non presenta/presenta> sistemi di pompaggio, è stato/a realizzato a seguito di intervento di <nuova costruzione/potenziamento>, con componenti <nuovi/rigenerati>, è entrato/a in esercizio in data....., ha una potenza pari a kW, è stato autorizzato/a tramite e in virtù dei seguenti titoli: rilasciato da in data, concessione di derivazione d'acqua a scopo idroelettrico (titolo concessorio) rilasciata da in data
- che si è usufruito/si intende usufruire delle detrazioni al 110% di cui all'articolo 119 della legge 17 luglio 2020, n. 77, di conversione con modifiche del decreto-legge 19 maggio 2020, n. 34 (c.d. decreto Rilancio) per gli impianti/sezioni di impianto identificati dai codici

- che gli impianti di produzione/sezioni di impianto identificati dai codici sono ubicati a terra in aree agricole;
- che l'impianto di produzione /la sezione di impianto identificato dal codice è stato/a realizzato/a in osservanza dell'obbligo di integrazione delle fonti rinnovabili negli edifici di nuova costruzione e negli edifici sottoposti a ristrutturazioni rilevanti ai sensi dell'art. 11 del D.Lgs 28/2011, per una potenza pari a kW;
- che l'oggetto sociale prevalente (come riscontrabile dallo Statuto o dall'atto costitutivo) della comunità di energia rinnovabile è fornire benefici ambientali, economici o sociali a livello di comunità ai propri azionisti o membri o alle aree locali in cui opera, piuttosto che profitti finanziari e lo Statuto/atto costitutivo prevede che la comunità di energia rinnovabile sia autonoma, con partecipazione aperta e volontaria e facoltà per i membri o azionisti di uscire anche ottenendo, se concordato, la corresponsione di compensi equi e proporzionati per la compartecipazione agli investimenti sostenuti e che gli associati mantengano i loro diritti di cliente finale, compreso quello di scegliere il proprio venditore, e individua univocamente un soggetto delegato responsabile del riparto dell'energia elettrica condivisa;
- che tutti i membri o azionisti della comunità di energia rinnovabile sono persone fisiche, piccole o medie imprese, a condizione, per le imprese private, che la partecipazione alla comunità di energia rinnovabile non costituisca l'attività commerciale e/o industriale principale, enti territoriali o enti locali;
- che in rapporto alla configurazione oggetto della presente richiesta, non sussistono condizioni di incompatibilità dell'incentivazione per l'autoconsumo collettivo di cui all'art. 42 bis, comma 7, del D.L. 162/19;
- di essere pienamente consapevole delle responsabilità civili e penali derivanti dalla sottoscrizione della presente dichiarazione e di aver accertato personalmente, o tramite specifici accordi o mediante ricezione di autocertificazioni rilasciate, ai sensi del DPR 445/00 dai soggetti facenti parte della configurazione e dagli eventuali produttori che non ne fanno parte ma i cui impianti rilevano per la configurazione, la sussistenza di tutti i requisiti necessari previsti dal Decreto, dalla Delibera e dalle Regole Tecniche, della cui mancanza o non corrispondenza alla realtà, sarà chiamato a rispondere, fatta salva la possibilità di rivalersi sui clienti finali/produttori, facenti parte della configurazione o produttori non facenti parte della configurazione ma i cui impianti rilevano ai fini della configurazione;
- che ogni eventuale variazione del Referente sarà comunicata tempestivamente al GSE, secondo le modalità dallo stesso stabilite e di essere consapevole che la mancata comunicazione non permette di trasferire la titolarità del Contratto e l'erogazione dei corrispettivi al Referente subentrante;
- che le modifiche successive alla data di invio della presente istanza, in particolare le modifiche indicate nelle Regole Tecniche, determinando una variazione delle condizioni contrattuali, saranno comunicate tempestivamente al GSE secondo le modalità dallo stesso stabilite;

- di consentire al GSE per conto dei clienti finali facenti parte della configurazione, avendone ricevuto pieno consenso, di acquisire, per il tramite del Sistema Informativo Integrato gestito dall'Acquirente Unico S.p.A., e di utilizzare i dati e le misure relativi alle forniture di energia elettrica afferenti ai punti di connessione dei suddetti clienti finali, ai fini della determinazione dei corrispettivi spettanti per la valorizzazione e incentivazione dell'energia condivisa e per lo svolgimento delle altre attività previste dalle disposizioni normative;

RICHIEDE

l'accesso al servizio di valorizzazione e incentivazione dell'energia elettrica condivisa e a tal fine allega:

- copia di un documento di riconoscimento in corso di validità del sottoscrittore;
- copia dei mandati di tutti i clienti finali e/o produttori facenti parte della configurazione, corredati di un documento di riconoscimento in corso di validità dei sottoscrittori;
- copia dei mandati di tutti i produttori non facenti parte ma che assumono rilievo per la configurazione, corredati di un documento di riconoscimento in corso di validità dei sottoscrittori;
- atto costitutivo e/o statuto della comunità di energia rinnovabile, con evidenziati i passaggi da cui sia possibile riscontrare che:
 - l'oggetto sociale prevalente della comunità è quello di fornire benefici ambientali, economici o sociali a livello di comunità ai propri azionisti o membri o alle aree locali in cui opera, piuttosto che profitti finanziari;
 - gli azionisti o membri possono essere solo persone fisiche, piccole e medie imprese (PMI), enti territoriali o autorità locali, comprese le amministrazioni comunali, a condizione che, per le imprese private, la partecipazione alla comunità di energia rinnovabile non costituisca l'attività commerciale e/o industriale principale;
 - la comunità ha una partecipazione aperta e volontaria, è autonoma ed effettivamente controllata dagli azionisti o membri facenti parte della configurazione;
 - la partecipazione dei membri/azionisti alla comunità prevede il mantenimento dei diritti di cliente finale, compreso quello di scegliere il proprio venditore, sia stato individuato univocamente un soggetto delegato responsabile del riparto dell'energia elettrica condivisa e per i membri/azionisti sia possibile in ogni momento uscire dalla configurazione fermi restando, in caso di recesso anticipato, eventuali corrispettivi, equi e proporzionati, concordati per la compartecipazione agli investimenti sostenuti;

- schema elettrico unifilare con indicazione degli eventuali accumuli e del posizionamento dei contatori (per ciascun impianto di produzione/potenziamento);
- verbale di attivazione del contatore dell'energia elettrica immessa, del contatore di produzione (in caso di potenziamento) e del contatore relativo al sistema di accumulo (solo nel caso di installazione di sistemi di accumulo), rilasciati dal gestore di rete territorialmente competente (per ciascun impianto di produzione/potenziamento);
- copia della licenza/e di officina elettrica/codice ditta rilasciato dall'Agenzia delle Dogane, nel caso di impianti di potenza superiore a 20 kW, ovvero copia del regolamento di esercizio per impianti di potenza inferiore o uguale a 20 kW (per ciascun impianto di produzione/potenziamento);
- foto dell'etichetta del modulo fotovoltaico (una per ciascun modello), della targhetta dell'inverter (una per ciascun modello) ovvero, in caso di impianti diversi dai fotovoltaici, della targhetta dell'alternatore/generatore (una per ciascun modello) e del componente meccanico (una per ciascun modello di turbina idraulica, aerogeneratore, motore a combustione interna, ecc.), e dei sistemi di accumulo laddove presenti, apposta dal fabbricante sul componente che riporti i principali dati tecnici del medesimo (per ciascun impianto di produzione/potenziamento);
- elenco matricole dei moduli fotovoltaici (per ciascun impianto/potenziamento di impianto fotovoltaico);
- certificato di destinazione d'uso del fabbricato (per ciascun impianto o potenziamento di impianto fotovoltaico ubicato su fabbricato realizzato su area agricola);
- dichiarazione dell'area quale sito di interesse nazionale o attestazione dell'autorità competente dell'avvenuto completamento delle attività di recupero e ripristino ambientale in caso di discariche e lotti di discarica chiusi e ripristinati, cave o lotti di cave non suscettibili di ulteriore sfruttamento (facoltativo, per ciascun impianto o potenziamento di impianto fotovoltaico ubicato a terra in area agricola);
- dichiarazione sostitutiva dell'officina specializzata relativa all'attività di rigenerazione o del Referente relativa all'utilizzo di componenti rigenerati (per ciascun impianto di produzione/potenziamento con componenti rigenerati);

RICHIEDE ALTRESI'

- che venga considerata, come data di decorrenza per l'accesso al servizio di valorizzazione e incentivazione dell'energia condivisa, in relazione alla configurazione, la data del
.../.../.....;

- il ritiro dell'energia elettrica immessa in rete da tutti gli impianti di produzione la cui energia rilevi per la configurazione da parte del GSE e, a tale fine, dichiara di aver ricevuto mandato dai produttori dei suddetti impianti diversi dal sottoscritto, se produttore, per immettere in rete l'energia da questi prodotta e perché vengano risolte eventuali convenzioni di ritiro dedicato in essere con il GSE ad essi afferenti e, sempre in relazione ai suddetti impianti, [richiede/non richiede] l'applicazione dei Prezzi Minimi Garantiti (PMG);

È CONSAPEVOLE

- che la presente istanza ha la finalità di dichiarare, ai sensi del DPR 445/00, la sussistenza di tutti i requisiti necessari, previsti dal Decreto, dalla Delibera e dalle Regole Tecniche del GSE e che l'accesso al servizio di valorizzazione e incentivazione dell'energia condivisa è subordinato all'istruttoria del GSE;
- che l'applicazione dei prezzi minimi garantiti è disciplinata, nel caso di impianti incentivati, dall'articolo 7, comma 7, dell'Allegato A alla Deliberazione n.280/07;
- che nel caso di impianti di produzione/sezioni di impianto eserciti in modo tale che la quota di energia elettrica prodotta ascrivibile alle fonti di energia diverse da quella rinnovabile sia superiore al 5% su base annuale non verrà corrisposto il servizio di valorizzazione e incentivazione dell'energia condivisa in relazione all'energia immessa nell'anno di riferimento da tali impianti/sezioni di impianto;
- che l'accesso al servizio di valorizzazione e incentivazione dell'energia condivisa comporta il riconoscimento al GSE di un contributo a copertura dei costi sostenuti nella misura prevista e secondo le modalità indicate nelle Regole Tecniche;
- che eventuali contratti di Ritiro Dedicato in essere afferenti a uno o più impianti facenti parte o che rilevano ai fini della configurazione saranno risolti di diritto con l'accesso al servizio di valorizzazione e incentivazione dell'energia condivisa;
- che nel caso di impianti entrati in esercizio dal 1° marzo 2020 fino a 60 giorni dall'entrata in vigore del decreto del Ministro dello Sviluppo Economico del 16 settembre 2020 (17 novembre 2020), ovvero dal 1° marzo 2020 al 16 gennaio 2021, e per i quali risultino attive con il GSE convenzioni di Scambio sul Posto, l'accesso al servizio di valorizzazione e incentivazione dell'energia condivisa di cui alla presente richiesta ne determina la risoluzione e l'inserimento di tali impianti nella configurazione potrà avere effetto solo a decorrere da una data successiva a quella di chiusura della convenzione di Scambio sul Posto;
- di essere tenuto a dare la propria disponibilità per la partecipazione alle campagne di misura e monitoraggio condotte dalla società Ricerca sul Sistema Energetico S.p.A. (RSE) ai sensi dell'articolo 42bis, comma 8, lettera c), del decreto-legge 162/19 e a tal fine consente a RSE, per conto dei clienti finali e produttori facenti parte della configurazione o che rilevano ai fini della configurazione, avendo ricevuto pieno consenso, qualora la configurazione oggetto della presente richiesta dovesse far parte del campione scelto, di acquisire, per il

tramite del GSE, i dati forniti nell'ambito della presente richiesta, di installare strumenti di misura dell'energia elettrica prelevata dai punti di connessione dei suddetti clienti finali, prodotta o immessa dagli impianti di produzione facenti parte o che rilevano ai fini della configurazione o di quella assorbita o rilasciata da eventuali accumuli, l'acquisizione, per il tramite del Sistema Informativo Integrato gestito dall'Acquirente Unico S.p.A., e l'utilizzo delle misure quartiorarie, anche pregresse, relative all'energia elettrica prelevata dai predetti punti di connessione e l'acquisizione, per il tramite del GSE, e l'utilizzo dei dati acquisiti dal GSE tramite il Sistema Informativo Integrato gestito dall'Acquirente Unico S.p.A. e delle misure fornite al GSE dai Gestori di Rete in relazione ai suddetti punti di connessione e impianti di produzione;

- di essere tenuto a consentire l'accesso agli impianti di produzione e alle unità di consumo che rilevano ai fini delle configurazioni di cui alla presente richiesta, informandone preventivamente i clienti finali e i produttori facenti parte o che rilevano ai fini della configurazione, qualora il GSE dovesse richiederlo ai fini dell'espletamento delle attività di verifica e controllo previste dalla Delibera;
- che il Gestore dei Servizi Energetici – GSE S.p.A., in qualità di Titolare del trattamento, provvederà per finalità connesse e funzionali alla corretta gestione contrattuale, amministrativa e della corrispondenza, nonché all'adempimento degli obblighi di legge, contabili e fiscali, al trattamento dei dati propri e del mandante, secondo l'informativa di cui agli articoli 13 e 14 del Regolamento (UE) 2016/679 (GDPR) di seguito riportata, interamente letta e accettata;

ACCETTA

ai sensi e per gli effetti degli artt. 1341 e 1342 c.c., tutte le Condizioni Generali del servizio di valorizzazione e incentivazione dell'energia elettrica condivisa da un gruppo di autoconsumatori collettivi o da una comunità di energia rinnovabile riportate nelle Regole Tecniche disponibili sul sito GSE.

[inserire Nome e Cognome del Soggetto
Referente]

Firma

.....

Informativa ai sensi degli articoli 13 e 14 del Regolamento UE 2016/679 (GDPR)

Ai sensi e per gli effetti di quanto previsto dagli artt. 13 e 14 del Regolamento (UE) 2016/679 del Parlamento e del Consiglio Europeo relativo alla protezione delle persone fisiche con riguardo al trattamento dei dati personali, nonché alla libera circolazione di tali dati (di seguito GDPR), il GSE intende informarLa sulle modalità del trattamento dei Suoi dati personali di natura anagrafica e di quelli indicati nella presente dichiarazione, in relazione allo svolgimento dei servizi erogati dalla Società.

Il Titolare del trattamento dei dati è il Gestore dei Servizi Energetici - GSE S.p.A. (di seguito anche "GSE") con sede legale in viale M. Ilo Pilsudski, 92 - 00197 Roma, P.I. e C.F. 05754381001, in persona dell'Amministratore Delegato *pro-tempore*, il quale ha designato il Responsabile della Protezione dei Dati (RPD) contattabile al seguente indirizzo e-mail: rpd@gse.it o all'indirizzo pec rpd@pec.gse.it.

Si informa che i dati conferiti a GSE costituiscono presupposto indispensabile per lo svolgimento dei servizi offerti per la valorizzazione e l'incentivazione dell'energia elettrica condivisa per l'autoconsumo ai sensi della Delibera 318/2020/R/eel, nonché per la corretta gestione contrattuale, amministrativa e della corrispondenza e ogni altra finalità strettamente connessa all'adempimento degli obblighi di legge, contabili e fiscali.

Il loro mancato conferimento può comportare l'impossibilità di ottenere quanto richiesto o l'accesso ai servizi disponibili.

Si precisa che ciascun interessato al trattamento (referente, cliente finale, produttore, legale rappresentante...) è tenuto a garantire la correttezza dei dati personali forniti, impegnandosi, in caso di modifica dei suddetti dati, a richiederne la variazione affinché questi siano mantenuti costantemente aggiornati.

I dati forniti saranno utilizzati solo con modalità e procedure strettamente necessarie ai suddetti scopi e non saranno oggetto di comunicazione e diffusione fuori dai casi individuati da espresse disposizioni normative. Nell'ambito delle finalità istituzionali perseguite dal GSE, per il tramite delle fonti normative e regolamentari che consentono al GSE di erogare i servizi specificamente richiesti, i dati possono essere comunicati per finalità di interesse pubblico/generale ai seguenti soggetti elencati a titolo esemplificativo Ministeri, Società del gruppo GSE, Autorità di regolazione, Concessionari di pubblico servizio elettrico, fornitori/venditori di energia elettrica.

Resta fermo l'obbligo del GSE di comunicare i dati all'Autorità Giudiziaria, ogni qual volta venga inoltrata specifica richiesta al riguardo.

Il trattamento dei dati personali è effettuato - nel rispetto di quanto previsto dal GDPR e successive modificazioni e integrazioni, nonché dalla normativa nazionale - anche con l'ausilio di strumenti informatici, ed è svolto dal personale del GSE e/o da soggetti terzi, se del caso, designati Responsabili esterni del trattamento, che abbiano con esso rapporti di servizio, per il tempo strettamente necessario a conseguire gli scopi per cui sono stati raccolti.

Il GSE cura il costante aggiornamento della propria informativa sulla privacy per adeguarla alle modifiche legislative nazionali e comunitarie assicurando il rispetto dei diritti dei soggetti interessati secondo quanto previsto dagli articoli da 15 a 22 del GDPR e dalla normativa nazionale in materia di privacy.

Mandato dei clienti finali e/o dei produttori facenti parte della configurazione di gruppo di autoconsumatori di energia rinnovabile che agiscono collettivamente

(*) PRECISAZIONE

Gli articoli del modello di mandato — la cui progressione numerica non è ovviamente vincolante per le parti — costituiscono il «contenuto minimo» del contratto di mandato, per come individuato dalla cornice normativa e regolatoria di riferimento.

Nell'ottica di semplificare gli oneri amministrativi e procedurali previsti per la presentazione dell'istanza di ammissione al servizio di valorizzazione e incentivazione dell'energia elettrica condivisa, in uno con l'avvertita esigenza di scongiurare criticità che potrebbero derivare — per i soggetti facenti parte del gruppo di autoconsumatori di energia rinnovabile come per i soggetti istituzionali che sovrintendono al corretto funzionamento del servizio di valorizzazione e incentivazione dell'energia condivisa — dall'assenza di uniformità contenutistiche nella formulazione del mandato, si è ritenuto opportuno formulare il testo delle clausole essenziali che disciplinano il rapporto tra i clienti finali/produttori facenti parte del gruppo di autoconsumatori di energia rinnovabile (mandanti) e il soggetto individuato come Soggetto Referente (mandatario).

Se compatibili con il contenuto minimo del modello di mandato, sono fatte salve tutte le eventuali pattuizioni — rimesse all'autonomia negoziale delle parti — in ordine ad ogni altro aspetto e profilo che non incidono sul rapporto che sarà eventualmente instaurato con il GSE (ad es., corrispettivo per il mandatario, foro competente, durata del mandato, accettazione dell'incarico, clausola risolutiva espressa etc.).

CONTRATTO DI MANDATO (*)

— Servizio di valorizzazione e incentivazione dell'energia elettrica condivisa —
gruppo di autoconsumatori di energia rinnovabile

tra

Il sottoscritto⁶ (nome) _____ (cognome) _____
_____, (codice fiscale _____), nato/a il
____/____/____ a⁷ _____ (____), residente nel Comune di
⁸ _____ (____), in via/viale/piazza/largo
_____, n. _____, CAP _____, rappresentante
del/della⁹ _____ con sede¹⁰ nel Comune
di _____ (____), in via/viale/piazza/largo
_____, avente codice fiscale _____,
Partita IVA _____,

(Sezione da compilare solo se il mandante riveste il ruolo di cliente finale)

- cliente finale di energia elettrica per il quale le attività di produzione e scambio dell'energia elettrica non costituiscono l'attività commerciale o professionale principale, titolare del punto di connessione identificato dal codice POD IT _____, ubicato nell'edificio/condominio sito nel Comune di¹¹ _____ (____), in via/viale/piazza/largo _____ n. _____, CAP _____, i cui prelievi di energia elettrica non sono destinati unicamente ad alimentare i servizi ausiliari di generazione, ivi compresi i prelievi degli impianti di pompaggio, ovvero sistemi di accumulo

(Sezione da compilare solo se il mandante riveste il ruolo di produttore)

- produttore dell'impianto di produzione / sezione di impianto identificato/a dal codice

⁶ Inserire nome e cognome della persona fisica, ovvero del titolare della ditta individuale, ovvero del soggetto rappresentante nel caso di persona giuridica

⁷ Inserire il comune del luogo di nascita. In caso di nascita all'estero, inserire la Nazione di nascita

⁸ Inserire il comune di residenza. In caso di residenza all'estero, inserire Nazione, Città estera, Indirizzo

⁹ Nel caso di persona giuridica indicare la ragione sociale

¹⁰ In caso di sede all'estero indicare Nazione, Città estera, Indirizzo

¹¹ Inserire il comune in cui si trova l'edificio/condominio

CENSIMP¹² IM _____ e codice sezione¹³ SZ _____,
collegato/a al punto di connessione identificato dal codice POD IT
_____, alimentato/a da fonti rinnovabili, ubicato/a nell'area
afferente l'edificio/condominio sito nel Comune di
_____ (____) in via/viale/piazza/largo
_____, n. _____,
CAP _____, al foglio _____ particella _____, entrato/a in esercizio in
data ____/____/____¹⁴, con potenza pari a¹⁵ _____ kW,
- non ibrido/a e alimentato da combustibile/i principale/i¹⁶ _____,
- che¹⁷ _____ sistemi di pompaggio,

appartenente, nella qualità di¹⁸ _____, al gruppo di
autoconsumatori di energia rinnovabile facente riferimento al predetto edificio/condominio,
avendo sottoscritto un apposito contratto che ne disciplina i rapporti;

— *mandante* —

e

Il sottoscritto¹⁹ (nome) _____ (cognome) _____
_____ (codice fiscale _____), nato/a il
____/____/____ a²⁰ _____ (____), residente nel Comune di
²¹ _____ (____), in
via/viale/piazza/largo _____, n. _____, CAP _____,
rappresentante del/della²² _____ con
sede²³ nel Comune di _____ (____), in via/viale/piazza/largo
_____, avente codice fiscale _____,
Partita IVA _____, nella qualità di

- condominio a cui il suddetto gruppo di autoconsumatori fa riferimento *oppure*
- proprietario dell'edificio a cui il gruppo di autoconsumatori fa riferimento *oppure*

¹² Inserire il codice Censimp dell'impianto di produzione presente sul portale GAUDI' di TERNA

¹³ Da inserire solo nel caso di potenziamenti

¹⁴ Inserire la data di entrata in esercizio dell'impianto/sezione.

¹⁵ Inserire il dato della potenza attiva nominale dell'impianto/sezione.

¹⁶ Indicare il tipo di combustibile principale, da inserire nel solo caso di impianti termoelettrici.

¹⁷ Inserire *presenta* o *non presenta*.

¹⁸ Inserire *cliente finale* o *cliente finale e produttore* o *produttore*.

¹⁹ Inserire nome e cognome della persona fisica, ovvero del titolare della ditta individuale, ovvero del soggetto rappresentante nel caso di persona giuridica

²⁰ Inserire il comune del luogo di nascita. In caso di nascita all'estero, inserire la Nazione di nascita

²¹ Inserire il comune di residenza. In caso di residenza all'estero, inserire Nazione, Città estera, Indirizzo

²² Nel caso di persona giuridica indicare la ragione sociale

²³ In caso di sede all'estero indicare Nazione, Città estera, Indirizzo

- produttore dell'impianto di produzione identificato con il codice CENSIMP²⁴ IM _____ e collegato al punto di connessione identificato dal codice POD IT _____ che rileva ai fini del suddetto gruppo di autoconsumatori;

— *mandatario Soggetto Referente* —

PREMESSO CHE

- l'art. 42-*bis* del Decreto legge del 30 dicembre 2019, n. 162, convertito con modificazioni dalla L. 28 febbraio 2020, n. 8, ha definito modalità e condizioni per l'attivazione dell'autoconsumo collettivo da fonti rinnovabili e per la realizzazione di comunità di energia rinnovabile, introducendo la disciplina transitoria per l'attuazione dell'art. 21 della direttiva 2018/2001 sulla promozione dell'uso dell'energia da fonti rinnovabili;
- con la deliberazione 318/2020/R/eel del 4 agosto 2020 e il relativo Allegato A, l'Autorità di Regolazione per l'Energia Reti e Ambiente (nel seguito anche, ARERA), nel dare attuazione al comma 8 dell'art. 42-*bis* del Decreto legge del 30 dicembre 2019, n. 162, cit., ha dettato la *«regolazione delle partite economiche relative all'energia elettrica oggetto di autoconsumo collettivo o di condivisione nell'ambito di comunità di energia rinnovabile»*;
- con la predetta deliberazione 318/2020/R/eel del 4 agosto 2020 e il relativo Allegato A) è stato individuato nel mandato il «tipo» contrattuale con il quale i clienti finali e/o produttori, facenti parte di un gruppo di autoconsumatori di energia rinnovabile, disciplinano i rapporti con il soggetto referente, il quale è destinato ad essere l'unico interfaccia nel rapporto di incentivazione eventualmente instaurato con il GSE, nonché nei rapporti con ogni eventuale altro soggetto istituzionale;
- con il decreto del Ministro dello Sviluppo Economico del 16 settembre 2020 è stata individuata la tariffa incentivante da riconoscere agli impianti a fonti rinnovabili inseriti nelle configurazioni per l'autoconsumo collettivo da fonti rinnovabili;
- con le Regole Tecniche per l'accesso al servizio di valorizzazione e incentivazione dell'energia elettrica condivisa, verificate positivamente dall'ARERA e pubblicate sul proprio sito istituzionale, il GSE ha dettagliato le condizioni e le modalità per la presentazione dell'istanza di accesso, le modalità di comunicazione ai Referenti delle configurazioni che beneficiano del servizio di valorizzazione e incentivazione dell'energia condivisa, puntuali criteri di calcolo dei vari corrispettivi e contributi, le modalità di profilazione dei dati di misura e di utilizzo.

LE PARTI STIPULANO E
CONVENGONO QUANTO SEGUE

²⁴ Inserire il codice Censimp dell'impianto di produzione presente sul portale GAUDI' di TERNA

Articolo 1 *Oggetto del mandato*

1. In osservanza delle disposizioni di cui all'art. 42-bis del Decreto legge del 30 dicembre 2019, n. 162, convertito con modificazioni dalla L. 28 febbraio 2020, n. 8, nonché delle regole, degli obblighi e delle condizioni previsti dal Decreto Ministeriale del 16 settembre 2020, dalla deliberazione ARERA 318/2020/R/eel del 4 agosto 2020, e dal relativo Allegato A, e dalle Regole Tecniche del GSE, il mandatario si obbliga al compimento di tutte le attività e di tutti gli atti giuridici prodromici alla presentazione al GSE dell'istanza di accesso al servizio di valorizzazione e incentivazione dell'energia elettrica, così come al compimento di tutte le attività e di tutti gli atti giuridici successivi all'eventuale accesso al predetto servizio.

2. In particolare, a titolo meramente esemplificativo e non esaustivo, il mandatario si obbliga:

- a) ad accertare che: *a.1.)* gli autoconsumatori di energia rinnovabile facenti parte del gruppo siano clienti finali e/o produttori per i quali le attività di produzione e scambio dell'energia elettrica non costituiscono l'attività commerciale o professionale principale; *a.2.)* gli autoconsumatori di energia rinnovabile facenti parte del gruppo siano titolari di punti di connessione ubicati nel medesimo edificio o condominio; *a.3.)* ciascun impianto di produzione, la cui energia elettrica immessa rileva ai fini della determinazione dell'energia elettrica condivisa, sia entrato in esercizio a seguito di nuova realizzazione dall'1 marzo 2020 ed entro i sessanta giorni solari successivi alla data di entrata in vigore del provvedimento di recepimento della direttiva 2018/2001; *a.4.)* ciascun impianto di produzione la cui energia elettrica immessa rileva ai fini della determinazione dell'energia elettrica condivisa abbia una potenza non superiore a 200 kW e sia ubicato nell'area afferente al medesimo edificio/condominio a cui la configurazione si riferisce;
- b) a comunicare al GSE: *b.1.)* l'elenco dei clienti finali e dei produttori facenti parte del gruppo autoconsumatori di energia rinnovabile, specificando la tipologia di soggetto e di utenza, nonché il codice identificativo di ciascun punto di connessione (codice POD); *b.2.)* l'elenco dei clienti finali non facenti parte della configurazione la cui energia elettrica prelevata rileva ai fini del calcolo dell'energia elettrica condivisa, specificando la tipologia di soggetto e di utenza, nonché il codice identificativo di ciascun punto di connessione (codice POD);
- c) ad allegare all'istanza di accesso al servizio di valorizzazione e di incentivazione dell'energia elettrica condivisa: *c.1.)* il presente contratto di mandato senza rappresentanza; *c.2.)* la dichiarazione sostitutiva di certificazione e dell'atto di notorietà resa dal mandatario ai sensi del d.P.R. 28 dicembre 2000, n. 445, in ordine al possesso dei requisiti di cui alle lett. a.1) e a.2.); *c.3.)* la liberatoria, all'utilizzo dei dati di misura dell'energia elettrica prelevata, resa dai clienti finali non facenti parte del gruppo di autoconsumatori di energia rinnovabile, ma la cui energia elettrica prelevata rileva ai fini del calcolo dell'energia condivisa; *c.4.)* una dichiarazione sostitutiva di certificazione e dell'atto di notorietà, resa ai sensi del d.P.R. 28 dicembre 2000, n. 445,

in ordine al rispetto del requisito di cui alle lett. a.3) e a.4) , da parte di tutti gli impianti di produzione facenti parte della configurazione; c.5.) una dichiarazione sostitutiva di certificazione e dell'atto di notorietà, resa ai sensi del d.P.R. 28 dicembre 2000, n. 445, in ordine alla non sussistenza delle condizioni di incompatibilità dell'incentivazione per l'autoconsumo collettivo di cui all'articolo 42-*bis*, comma 7, del Decreto legge del 30 dicembre 2019, n. 162, convertito con modificazioni dalla L. 28 febbraio 2020, n. 8;

- d) a stipulare con il GSE, in caso di accoglimento dell'istanza, il contratto per il servizio di valorizzazione e incentivazione dell'energia elettrica condivisa;
- e) ad informare i clienti finali e i produttori facenti parte del gruppo di autoconsumatori di energia elettrica delle verifiche e dei controlli da parte del GSE;
- f) a consentire al GSE, nell'ambito delle attività di controllo, l'accesso agli impianti di produzione e alle unità di consumo che rilevano ai fini dell'energia condivisa dal gruppo di autoconsumatori;
- g) a comunicare al GSE ogni variazione riguardante la composizione della configurazione, nonché tutte le modifiche che possano incidere sul calcolo dei contributi e dei requisiti;
- h) ad acquisire ogni potere necessario alla trasmissione e gestione dei dati, anche di natura personale, per conto del mandante, con ogni cura di provvedere al loro aggiornamento e relativa comunicazione al GSE;
- i) a consentire per conto del mandante, dichiarandone di averne ricevuto pieno consenso, l'acquisizione e l'utilizzo da parte di GSE, per il tramite del Sistema Informativo Integrato gestito dall'Acquirente Unico S.p.A., dei dati e delle misure relative alla fornitura di energia elettrica afferente al punto di connessione del mandante, qualora rivesta ruolo di cliente finale nella configurazione, ai fini della determinazione dei corrispettivi spettanti per la valorizzazione e incentivazione dell'energia condivisa e per lo svolgimento delle altre attività previste dalle disposizioni normative;
- j) ad acquisire dal mandante e, quindi, a fornire al GSE, mediante l'utilizzo del portale informatico appositamente predisposto (e sempre che non siano già disponibili sul sistema GAUDI) i dati relativi all'/agli impianto/i di produzione del mandante indicato/i nel presente contratto, qualora il mandante rivesta il ruolo di produttore nella configurazione, perché siano inseriti nella configurazione ai fini della valorizzazione e incentivazione dell'energia condivisa;
- k) a dare per conto del mandante, avendo ricevuto pieno consenso a tal riguardo, la disponibilità per la partecipazione alle campagne di misura e monitoraggio condotte dalla società Ricerca sul Sistema Energetico S.p.A. (nel seguito, RSE) ai sensi all'articolo 42-*bis*, comma 7, del Decreto legge del 30 dicembre 2019, n. 162, convertito con modificazioni dalla L. 28 febbraio 2020, n. 8 e, a tal fine, a consentire, per conto del mandante, alla società RSE qualora la configurazione di gruppo di autoconsumatori a cui il mandante appartiene dovesse far parte del campione scelto per le suddette campagne,
 - l'installazione di strumenti di misura dell'energia elettrica prelevata dal punto connessione del mandante, l'acquisizione per il tramite del Sistema Informativo Integrato (nel seguito, SII) gestito dall'Acquirente Unico S.p.A. e l'utilizzo delle

misure quartiorarie, anche pregresse, relative alla fornitura di energia elettrica afferente al predetto punto di connessione, qualora il mandante rivesta ruolo di cliente finale nella configurazione,

- l'installazione di strumenti di misura dell'energia elettrica prodotta o immessa dagli impianti di produzione del mandante facenti parte della configurazione o di quella assorbita o rilasciata da eventuali accumuli e l'acquisizione, per il tramite del GSE, dei dati ottenuti dal GSE tramite il Sistema GAUDI' di Terna S.p.A. e delle misure fornite al GSE dai Gestori di Rete in relazione ai predetti impianti di produzione, qualora il mandante rivesta il ruolo di produttore nella configurazione,
 - l'acquisizione per il tramite del GSE e l'utilizzo dei dati afferenti al mandante forniti nell'ambito delle dichiarazioni rese dal mandatario al GSE;
- l) a richiedere la risoluzione di eventuali convenzioni di scambio sul posto in essere con il GSE e in capo al mandante, afferenti agli impianti di produzione facenti parte della configurazione, qualora il mandante rivesta il ruolo di produttore nella configurazione.
2. Il mandatario, qualora rivesta il ruolo di produttore nella configurazione, _____²⁵ ad immettere in rete l'energia prodotta da impianti di produzione del mandante che rilevano ai fini della configurazione e conseguentemente a richiedere la risoluzione di eventuali convenzioni di ritiro dedicato in essere con il GSE ad essi afferenti e in capo al mandante.
3. Le attività e gli atti giuridici di cui ai commi precedenti sono posti in essere dal mandatario con la diligenza richiesta dall'art. 1710 c.c.

Articolo 2

Responsabilità del mandatario nei confronti del GSE e degli altri soggetti istituzionali

1. Nei confronti del GSE, dell'ARERA e del Ministero dello Sviluppo Economico, il mandatario è l'unico responsabile dei ritardi, delle omissioni, delle violazioni, delle elusioni, delle irregolarità e di ogni anomalia, comunque qualificabile, che dovesse essere accertata sia con riferimento alle condizioni previste per l'adesione dei clienti finali/produttori ad un gruppo di autoconsumatori di energia rinnovabile, sia con riferimento ai requisiti previsti per gli impianti di produzione dell'energia elettrica condivisa.
2. Nel caso in cui il GSE dovesse accertare la sussistenza di una delle fattispecie di cui al comma 1, eventuali recuperi e/o decurtazioni troveranno applicazione nei soli confronti del mandatario.
3. Resta fermo l'eventuale diritto del mandatario di rivalersi nei confronti dei membri della configurazione.

²⁵ Inserire “*si obbliga inoltre*” oppure “*non ha mandato*”.

Articolo 3

Mancato rinnovo e revoca del mandato

1. In caso di mancato rinnovo del mandato alla scadenza del termine di durata e in caso di revoca, il mandatario è tenuto ad informare tempestivamente il GSE²⁶, indicando anche il nominativo e i riferimenti del nuovo mandatario.

2. In caso di morte o di sopravvenuta incapacità del mandatario, l'informazione di cui al comma 1 deve essere resa al GSE dal mandante, anche con comunicazione congiunta da parte di tutti i clienti finali/produttori facenti parte del gruppo di autoconsumatori di energia rinnovabile, ovvero dal nuovo mandatario.

In caso di mancato rinnovo del mandato alla scadenza del termine di durata da parte del mandante, il mandatario è tenuto ad informare tempestivamente il GSE.

Articolo 4

Clausola di rinvio

1. Per quanto non espressamente previsto, si applicano le norme di legge, di regolamento, nonché le previsioni degli atti di regolazione vigenti.

Allegati - Documenti di identità dei sottoscrittori

In fede

Luogo e data

.....

Firma del mandante

.....

Firma del mandatario Soggetto Referente

.....

²⁶ Fatta eccezione per la revoca disposta per giusta causa, l'art. 3, comma 1, dovrà ritenersi valido soltanto qualora non sia pattuita la irrevocabilità del mandato e sempre che la durata del mandato non corrisponda a quella dell'intero periodo di incentivazione.

Mandato dei clienti finali e/o produttori facenti parte della configurazione di comunità di energia rinnovabile

(*) PRECISAZIONE

Gli articoli del modello di mandato — la cui progressione numerica non è ovviamente vincolante per le parti — costituiscono il «contenuto minimo» del contratto di mandato, per come individuato dalla cornice normativa e regolatoria di riferimento.

Nell'ottica di semplificare gli oneri amministrativi e procedurali previsti per la presentazione dell'istanza di ammissione al servizio di valorizzazione e incentivazione dell'energia elettrica condivisa, in uno con l'avvertita esigenza di scongiurare criticità che potrebbero derivare — per i soggetti facenti parte della configurazione di comunità di energia rinnovabile come per i soggetti istituzionali che sovrintendono al corretto funzionamento del servizio di valorizzazione e incentivazione dell'energia condivisa — dall'assenza di uniformità contenutistiche nella formulazione del mandato, si è ritenuto opportuno formulare il testo delle clausole essenziali che disciplinano il rapporto tra i clienti finali/produttori facenti parte della configurazione di comunità di energia rinnovabile (mandanti) e il soggetto individuato come Soggetto Referente (mandatario).

Se compatibili con il contenuto minimo del modello di mandato, sono fatte salve tutte le eventuali pattuizioni — rimesse all'autonomia negoziale delle parti — in ordine ad ogni altro aspetto e profilo che non incidono sul rapporto che sarà eventualmente instaurato con il GSE (ad es., corrispettivo per il mandatario, foro competente, durata del mandato, accettazione dell'incarico, clausola risolutiva espressa etc.).

CONTRATTO DI MANDATO (*)

— Servizio di valorizzazione e incentivazione dell'energia elettrica condivisa —
comunità di energia rinnovabile

tra

Il sottoscritto²⁷ _____ (nome) _____ (cognome)
_____, (codice fiscale _____), nato/a il
____/____/____ a²⁸ _____ (____), residente nel Comune di
²⁹ _____ (____), in via/viale/piazza/largo
_____, n. _____, CAP _____, rappresentante
del/della³⁰ _____ con sede³¹ nel Comune
di _____ (____), in via/viale/piazza/largo
_____, avente codice fiscale _____,
Partita IVA _____,

(Sezione da compilare solo se il mandante riveste il ruolo di cliente finale)

- cliente finale di energia elettrica per il quale le attività di produzione e scambio dell'energia elettrica non costituiscono l'attività commerciale o professionale principale, titolare del punto di connessione identificato dal codice POD IT _____, i cui prelievi di energia elettrica non sono destinati unicamente ad alimentare i servizi ausiliari di generazione, ivi compresi i prelievi degli impianti di pompaggio, ovvero sistemi di accumulo

(Sezione da compilare solo se il mandante riveste il ruolo di produttore)

- produttore dell'impianto di produzione / sezione di impianto identificato/a dal codice CENSIMP³² IM_ _____ e codice sezione³³ SZ_ _____, collegato/a al punto di connessione identificato dal codice POD IT _____, alimentato/a da fonti rinnovabili, entrato/a in esercizio in data _____

²⁷ Inserire nome e cognome della persona fisica, ovvero del titolare della ditta individuale, ovvero del soggetto rappresentante nel caso di persona giuridica

²⁸ Inserire il comune del luogo di nascita. In caso di nascita all'estero, inserire la Nazione di nascita

²⁹ Inserire il comune di residenza. In caso di residenza all'estero, inserire Nazione, Città estera, Indirizzo

³⁰ Nel caso di persona giuridica indicare la ragione sociale

³¹ In caso di sede all'estero indicare Nazione, Città estera, Indirizzo

³² Inserire il codice Censimp dell'impianto di produzione presente sul portale GAUDI' di TERNA

³³ Da inserire solo nel caso di potenziamenti.

____/____/____³⁴, con potenza pari a³⁵ _____ kW,

- non ibrido/a e alimentato da combustibile/i principale/i³⁶ _____,
- che³⁷ _____ sistemi di pompaggio,

appartenente, nella qualità di³⁸ _____, alla configurazione di comunità di energia rinnovabile, essendone divenuto membro o azionista;

— *mandante* —

e

Il sottoscritto³⁹ (nome) _____ (cognome) _____
 _____ (codice fiscale _____), nato/a il
 ____/____/____ a⁴⁰ _____ (____), residente nel Comune di
 41 _____ (____), in
 via/viale/piazza/largo _____, n. _____, CAP _____,
 rappresentante del/della⁴² _____ con
 sede⁴³ nel Comune di _____ (____), in via/viale/piazza/largo
 _____, avente codice fiscale _____,
 Partita IVA _____, nella qualità di comunità di energia rinnovabile

— *mandatario Soggetto Referente* —

PREMESSO CHE

- l'art. 42-*bis* del Decreto legge del 30 dicembre 2019, n. 162, convertito con modificazioni dalla L. 28 febbraio 2020, n. 8, ha definito modalità e condizioni per l'attivazione dell'autoconsumo collettivo da fonti rinnovabili e per la realizzazione di comunità di energia rinnovabile, introducendo la disciplina transitoria per l'attuazione dell'art. 21 della direttiva 2018/2001 sulla promozione dell'uso dell'energia da fonti rinnovabili;
- con la deliberazione 318/2020/R/eel del 4 agosto 2020 e il relativo Allegato A, l'Autorità di Regolazione per l'Energia Reti e Ambiente (nel seguito anche, ARERA), nel dare

³⁴ Inserire la data di entrata in esercizio dell'impianto/sezione.

³⁵ Inserire il dato della potenza attiva nominale dell'impianto/sezione.

³⁶ Indicare il tipo di combustibile principale, da inserire nel solo caso di impianti termoelettrici.

³⁷ Inserire *presenta* o *non presenta*.

³⁸ Inserire *cliente finale* o *cliente finale e produttore* o *produttore*.

³⁹ Inserire nome e cognome della persona fisica, ovvero del titolare della ditta individuale, ovvero del soggetto rappresentante nel caso di persona giuridica

⁴⁰ Inserire il comune del luogo di nascita. In caso di nascita all'estero, inserire la Nazione di nascita

⁴¹ Inserire il comune di residenza. In caso di residenza all'estero, inserire Nazione, Città estera, Indirizzo

⁴² Nel caso di persona giuridica indicare la ragione sociale

⁴³ In caso di sede all'estero indicare Nazione, Città estera, Indirizzo

attuazione al comma 8 dell'art. 42-bis del Decreto legge del 30 dicembre 2019, n. 162, cit., ha dettato la «regolazione delle partite economiche relative all'energia elettrica oggetto di autoconsumo collettivo o di condivisione nell'ambito di comunità di energia rinnovabile»;

- con la predetta deliberazione 318/2020/R/eel del 4 agosto 2020 e il relativo Allegato A) è stato individuato nel mandato il «tipo» contrattuale con il quale i clienti finali e/o produttori, facenti parte delle configurazioni di comunità di energia rinnovabile, disciplinano i rapporti con il soggetto referente, il quale è destinato ad essere l'unico interfaccia nel rapporto di incentivazione eventualmente instaurato con il GSE, nonché nei rapporti con ogni eventuale altro soggetto istituzionale;
- con il decreto del Ministro dello Sviluppo Economico del 16 settembre 2020 è stata individuata la tariffa incentivante da riconoscere agli impianti a fonti rinnovabili inseriti nelle configurazioni di comunità di energia rinnovabile;
- con le Regole Tecniche per l'accesso al servizio di valorizzazione e incentivazione dell'energia elettrica condivisa, verificate positivamente dall'ARERA e pubblicate sul proprio sito istituzionale, il GSE ha dettagliato le condizioni e le modalità per la presentazione dell'istanza di accesso, le modalità di comunicazione ai Referenti delle configurazioni che beneficiano del servizio di valorizzazione e incentivazione dell'energia condivisa, puntuali criteri di calcolo dei vari corrispettivi e contributi, le modalità di profilazione dei dati di misura e di utilizzo.

LE PARTI STIPULANO E CONVENGONO QUANTO SEGUE

Articolo 1 *Oggetto del mandato*

1. In osservanza delle disposizioni di cui all'art. 42-bis del Decreto legge del 30 dicembre 2019, n. 162, convertito con modificazioni dalla L. 28 febbraio 2020, n. 8, nonché delle regole, degli obblighi e delle condizioni previsti dal decreto del Ministro dello Sviluppo Economico del 16 settembre 2020, dalla deliberazione ARERA 318/2020/R/eel del 4 agosto 2020, e dal relativo Allegato A, e dalle Regole Tecniche del GSE, il mandatario si obbliga al compimento di tutte le attività e di tutti gli atti giuridici prodromici alla presentazione al GSE dell'istanza di accesso al servizio di valorizzazione e incentivazione dell'energia elettrica, così come al compimento di tutte le attività e di tutti gli atti giuridici successivi all'eventuale accesso al predetto servizio.
2. In particolare, a titolo meramente esemplificativo e non esaustivo, il mandatario si obbliga:
 - a) ad accertare che: a.1) i soggetti facenti parte della configurazione di comunità di energia rinnovabile siano clienti finali e/o produttori per i quali le attività di produzione e scambio dell'energia elettrica non costituiscono l'attività commerciale o professionale principale, membri o azionisti di un medesimo soggetto giuridico, denominato comunità di energia rinnovabile; a.2.) i soggetti facenti parte della configurazione di comunità di

energia rinnovabile siano titolari di punti di connessione su reti elettriche di bassa tensione sottese alla medesima cabina di trasformazione media/bassa tensione; *a.3.)* ciascun impianto di produzione, la cui energia elettrica immessa rileva ai fini della determinazione dell'energia elettrica condivisa, sia entrato in esercizio a seguito di nuova realizzazione dall'1 marzo 2020 ed entro i sessanta giorni solari successivi alla data di entrata in vigore del provvedimento di recepimento della direttiva 2018/2001; *a.4.)* ciascun impianto di produzione la cui energia elettrica immessa rileva ai fini della determinazione dell'energia elettrica condivisa abbia una potenza non superiore a 200 kW e sia connesso su reti elettriche di bassa tensione sottese alla medesima cabina secondaria a cui la configurazione si riferisce; *a.5)* la comunità di energia rinnovabile di cui sono membri o azionisti i soggetti facenti parte della configurazione sia un soggetto giuridico che si basa sulla partecipazione aperta e volontaria, è autonomo ed è effettivamente controllato da azionisti o membri che sono situati nelle vicinanze degli impianti di produzione detenuti dalla comunità di energia rinnovabile, i cui azionisti o membri sono persone fisiche, piccole e medie imprese (PMI), enti territoriali o autorità locali, comprese le amministrazioni comunali, a condizione che, per le imprese private, la partecipazione alla comunità di energia rinnovabile non costituisca l'attività commerciale e/o industriale principale e il cui obiettivo principale è fornire benefici ambientali, economici o sociali a livello di comunità ai propri azionisti o membri o alle aree locali in cui opera, piuttosto che profitti finanziari;

- b)* a comunicare al GSE l'elenco dei clienti finali e dei produttori facenti parte della configurazione di comunità di energia rinnovabile, specificando la tipologia di soggetto e di utenza, nonché il codice identificativo di ciascun punto di connessione (codice POD);
- c)* ad allegare all'istanza di accesso al servizio di valorizzazione e di incentivazione dell'energia elettrica condivisa: *c.1.)* il presente contratto di mandato senza rappresentanza; *c.2.)* la dichiarazione sostitutiva di certificazione e dell'atto di notorietà resa dal mandatario ai sensi del d.P.R. 28 dicembre 2000, n. 445, in ordine al possesso dei requisiti di cui alle lett. a.1) e a.2.); *c.3.)* una dichiarazione sostitutiva di certificazione e dell'atto di notorietà, resa ai sensi del d.P.R. 28 dicembre 2000, n. 445, in ordine al rispetto del requisito di cui alle lett. a.3) e a.4) , da parte di tutti gli impianti di produzione facenti parte della configurazione; *c.4.)* una dichiarazione sostitutiva di certificazione e dell'atto di notorietà, resa ai sensi del d.P.R. 28 dicembre 2000, n. 445, in ordine alla non sussistenza delle condizioni di incompatibilità dell'incentivazione per l'autoconsumo collettivo di cui all'articolo 42-*bis*, comma 7, del Decreto legge del 30 dicembre 2019, n. 162, convertito con modificazioni dalla L. 28 febbraio 2020, n. 8;
- d)* a rendere disponibile lo statuto della comunità e/o ogni altro documento fondativo utile alla verifica, all'atto della presentazione dell'istanza di accesso al servizio di valorizzazione e di incentivazione dell'energia elettrica condivisa, della sussistenza dei requisiti di cui alla lettera a.5);
- e)* a stipulare con il GSE, in caso di accoglimento dell'istanza, il contratto per il servizio di valorizzazione e incentivazione dell'energia elettrica condivisa;

- f) ad informare i clienti finali e i produttori facenti parte i soggetti facenti parte della configurazione di comunità di energia rinnovabile delle verifiche e dei controlli da parte del GSE;
- g) a consentire al GSE, nell'ambito delle attività di controllo, l'accesso agli impianti di produzione e alle unità di consumo che rilevano ai fini dell'energia condivisa dai soggetti facenti parte della configurazione di comunità di energia rinnovabile;
- h) a comunicare al GSE ogni variazione riguardante la composizione della configurazione, nonché tutte le modifiche che possano incidere sul calcolo dei contributi e dei requisiti;
- i) ad acquisire ogni potere necessario alla trasmissione e gestione dei dati, anche di natura personale, per conto del mandante, con ogni cura di provvedere al loro aggiornamento e relativa comunicazione al GSE;
- j) a consentire per conto del mandante, dichiarandone di averne ricevuto pieno consenso, l'acquisizione e l'utilizzo da parte di GSE, per il tramite del Sistema Informativo Integrato gestito dall'Acquirente Unico S.p.A., dei dati e delle misure relative alla fornitura di energia elettrica afferente al punto di connessione del mandante, qualora rivesta ruolo di cliente finale nella configurazione, ai fini della determinazione dei corrispettivi spettanti per la valorizzazione e incentivazione dell'energia condivisa e per lo svolgimento delle altre attività previste dalle disposizioni normative;
- k) ad acquisire dal mandante e, quindi, a fornire al GSE, mediante l'utilizzo del portale informatico appositamente predisposto (e sempre che non siano già disponibili sul sistema GAUDI) i dati relativi all'/agli impianto/i di produzione del mandante indicato/i nel presente contratto, qualora il mandante rivesta il ruolo di produttore nella configurazione, perché siano inseriti nella configurazione ai fini della valorizzazione e incentivazione dell'energia condivisa;
- l) a dare per conto del mandante, avendo ricevuto pieno consenso a tal riguardo, la disponibilità per la partecipazione alle campagne di misura e monitoraggio condotte dalla società Ricerca sul Sistema Energetico S.p.A. (nel seguito, RSE) ai sensi all'articolo 42-bis, comma 7, del Decreto legge del 30 dicembre 2019, n. 162, convertito con modificazioni dalla L. 28 febbraio 2020, n. 8 e, a tal fine, a consentire, per conto del mandante, alla società RSE qualora la configurazione di comunità di energia rinnovabile a cui il mandante appartiene dovesse far parte del campione scelto per le suddette campagne,
 - l'installazione di strumenti di misura dell'energia elettrica prelevata dal punto connessione del mandante, l'acquisizione per il tramite del Sistema Informativo Integrato (nel seguito, SII) gestito dall'Acquirente Unico S.p.A. e l'utilizzo delle misure quartiorarie, anche pregresse, relative alla fornitura di energia elettrica afferente al predetto punto di connessione, qualora il mandante rivesta ruolo di cliente finale nella configurazione,
 - l'installazione di strumenti di misura dell'energia elettrica prodotta o immessa dagli impianti di produzione del mandante facenti parte della configurazione o di quella assorbita o rilasciata da eventuali accumuli e l'acquisizione, per il tramite del GSE, dei dati ottenuti dal GSE tramite il Sistema GAUDI' di Terna

S.p.A. e delle misure fornite al GSE dai Gestori di Rete in relazione ai predetti impianti di produzione, qualora il mandante rivesta ruolo di produttore nella configurazione,

- l'acquisizione per il tramite del GSE e l'utilizzo dei dati afferenti al mandante forniti nell'ambito delle dichiarazioni rese dal mandatario al GSE;

m) a richiedere la risoluzione di eventuali convenzioni di scambio sul posto in essere con il GSE e in capo al mandante, afferenti agli impianti di produzione facenti parte della configurazione, qualora il mandante rivesta il ruolo di produttore nella configurazione.

2. Il mandatario, qualora rivesta il ruolo di produttore nella configurazione, _____⁴⁴ ad immettere in rete l'energia prodotta da impianti di produzione del mandante che rilevano ai fini della configurazione e conseguentemente a richiedere la risoluzione di eventuali convenzioni di ritiro dedicato in essere con il GSE ad essi afferenti e in capo al mandante.

3. Le attività e gli atti giuridici di cui ai commi precedenti sono posti in essere dal mandatario con la diligenza richiesta dall'art. 1710 c.c.

Articolo 2

Responsabilità del mandatario nei confronti del GSE e degli altri soggetti istituzionali

1. Nei confronti del GSE, dell'ARERA e del Ministero dello Sviluppo Economico, il mandatario è l'unico responsabile dei ritardi, delle omissioni, delle violazioni, delle elusioni, delle irregolarità e di ogni anomalia, comunque qualificabile, che dovesse essere accertata sia con riferimento alle condizioni previste per l'adesione dei clienti finali/produttori alla configurazione di comunità di energia rinnovabile di energia rinnovabile, sia con riferimento ai requisiti previsti per gli impianti di produzione dell'energia elettrica condivisa.

2. Nel caso in cui il GSE dovesse accertare la sussistenza di una delle fattispecie di cui al comma 1, eventuali recuperi e/o decurtazioni troveranno applicazione nei soli confronti del mandatario.

3. Resta fermo l'eventuale diritto del mandatario di rivalersi nei confronti dei membri della configurazione.

Articolo 3

Mancato rinnovo e revoca del mandato

1. In caso di mancato rinnovo del mandato alla scadenza del termine di durata e in caso di revoca, il mandatario è tenuto ad informare tempestivamente il GSE⁴⁵, indicando anche il

⁴⁴ Inserire "si obbliga inoltre" oppure "non ha mandato".

⁴⁵ Fatta eccezione per la revoca disposta per giusta causa, l'art. 3, comma 1, dovrà ritenersi valido soltanto qualora non sia pattuita la irrevocabilità del mandato e sempre che la durata del mandato non corrisponda a quella dell'intero periodo di incentivazione.

nominativo e i riferimenti del nuovo mandatario.

2. In caso di morte o di sopravvenuta incapacità del mandatario, l'informazione di cui al comma 1 deve essere resa al GSE dal mandante, anche con comunicazione congiunta da parte di tutti i clienti finali/produttori facenti parte della configurazione di comunità di energia rinnovabile, ovvero dal nuovo mandatario.

In caso di mancato rinnovo del mandato alla scadenza del termine di durata da parte del mandante, il mandatario è tenuto ad informare tempestivamente il GSE.

Articolo 4 *Clausola di rinvio*

1. Per quanto non espressamente previsto, si applicano le norme di legge, di regolamento, nonché le previsioni degli atti di regolazione vigenti.

Allegati - Documenti di identità dei sottoscrittori

In fede

Luogo e data

.....

Firma del mandante

.....

Firma del mandatario Soggetto Referente

.....

Mandato dei produttori non facenti parte della configurazione ma i cui impianti rilevano ai fini della configurazione di gruppo di autoconsumatori che agiscono collettivamente

(*) PRECISAZIONE

Gli articoli del modello di mandato — la cui progressione numerica non è ovviamente vincolante per le parti — costituiscono il «contenuto minimo» del contratto di mandato, per come individuato dalla cornice normativa e regolatoria di riferimento.

Nell'ottica di semplificare gli oneri amministrativi e procedurali previsti per la presentazione dell'istanza di ammissione al servizio di valorizzazione e incentivazione dell'energia elettrica condivisa, in uno con l'avvertita esigenza di scongiurare criticità che potrebbero derivare — per i produttori non facenti parte del gruppo di autoconsumatori di energia rinnovabile ma i cui impianti rilevano ai fini della configurazione come per i soggetti istituzionali che sovrintendono al corretto funzionamento del servizio di valorizzazione e incentivazione dell'energia condivisa — dall'assenza di uniformità contenutistiche nella formulazione del mandato, si è ritenuto opportuno formulare il testo delle clausole essenziali che disciplinano il rapporto tra i produttori non facenti parte del gruppo di autoconsumatori di energia rinnovabile ma i cui impianti rilevano ai fini della configurazione (mandanti) e il soggetto individuato come Soggetto Referente (mandatario).

Se compatibili con il contenuto minimo del modello di mandato, sono fatte salve tutte le eventuali pattuizioni — rimesse all'autonomia negoziale delle parti — in ordine ad ogni altro aspetto e profilo che non incidono sul rapporto che sarà eventualmente instaurato con il GSE (ad es., corrispettivo per il mandatario, foro competente, durata del mandato, accettazione dell'incarico, clausola risolutiva espressa etc.).

CONTRATTO DI MANDATO (*)

— Servizio di valorizzazione e incentivazione dell'energia elettrica condivisa —
gruppo di autoconsumatori di energia rinnovabile

tra

Il sottoscritto⁴⁶ (nome) _____ (cognome) _____
_____, (codice fiscale _____), nato/a il
____/____/____ a⁴⁷ _____ (____), residente nel Comune di
⁴⁸ _____ (____), in via/viale/piazza/largo
_____, n. _____, CAP _____, rappresentante
del/della⁴⁹ _____ con sede⁵⁰ nel Comune
di _____ (____), in via/viale/piazza/largo
_____, avente codice fiscale _____,
Partita IVA _____,

- produttore dell'impianto di produzione / sezione di impianto identificato/a dal codice CENSIMP⁵¹ IM_ _____ e codice sezione⁵² SZ_ _____, collegato/a al punto di connessione identificato dal codice POD IT _____, alimentato/a da fonti rinnovabili, ubicato/a nell'area afferente l'edificio/condominio sito nel Comune di _____ (____) in via/viale/piazza/largo _____ n. _____, CAP _____, al foglio _____ particella _____, entrato/a in esercizio in data ____/____/____⁵³, con potenza pari a⁵⁴ _____ kW,
- non ibrido/a e alimentato da combustibile/i principale/i⁵⁵ _____,
- che⁵⁶ _____ sistemi di pompaggio,

nella qualità di produttore non appartenente al gruppo di autoconsumatori di energia rinnovabile facente riferimento al predetto edificio/condominio

⁴⁶ Inserire nome e cognome della persona fisica, ovvero del titolare della ditta individuale, ovvero del soggetto rappresentante nel caso di persona giuridica

⁴⁷ Inserire il comune del luogo di nascita. In caso di nascita all'estero, inserire la Nazione di nascita

⁴⁸ Inserire il comune di residenza. In caso di residenza all'estero, inserire Nazione, Città estera, Indirizzo

⁴⁹ Nel caso di persona giuridica indicare la ragione sociale

⁵⁰ In caso di sede all'estero indicare Nazione, Città estera, Indirizzo

⁵¹ Inserire il codice Censimp dell'impianto di produzione presente sul portale GAUDI' di TERNA

⁵² Da inserire solo nel caso di potenziamenti

⁵³ Inserire la data di entrata in esercizio dell'impianto/sezione.

⁵⁴ Inserire il dato della potenza attiva nominale dell'impianto/sezione.

⁵⁵ Indicare il tipo di combustibile principale, da inserire nel solo caso di impianti termoelettrici.

⁵⁶ Inserire *presenta* o *non presenta*.

— mandante —

e

Il sottoscritto⁵⁷ (nome) _____ (cognome) _____ (codice fiscale _____), nato/a il ____/____/____ a⁵⁸ _____ (____), residente nel Comune di _____⁵⁹ _____ (____), in via/viale/piazza/largo _____, n. _____, CAP _____, rappresentante del/della⁶⁰ _____ con sede⁶¹ nel Comune di _____ (____), in via/viale/piazza/largo _____, avente codice fiscale _____, Partita IVA _____, nella qualità di

- condominio a cui il suddetto gruppo di autoconsumatori fa riferimento *oppure*
- proprietario dell'edificio a cui il gruppo di autoconsumatori fa riferimento *oppure*
- produttore dell'impianto di produzione identificato con il codice CENSIMP⁶² IM_ _____ e collegato al punto di connessione identificato dal codice POD IT _____ la cui energia elettrica immessa rileva ai fini della configurazione del suddetto gruppo di autoconsumatori;

— mandatario Soggetto Referente —

PREMESSO CHE

- l'art. 42-*bis* del Decreto legge del 30 dicembre 2019, n. 162, convertito con modificazioni dalla L. 28 febbraio 2020, n. 8, ha definito modalità e condizioni per l'attivazione dell'autoconsumo collettivo da fonti rinnovabili e per la realizzazione di comunità di energia rinnovabile, introducendo la disciplina transitoria per l'attuazione dell'art. 21 della direttiva 2018/2001 sulla promozione dell'uso dell'energia da fonti rinnovabili;
- con la deliberazione 318/2020/R/eel del 4 agosto 2020 e il relativo Allegato A, l'Autorità di Regolazione per l'Energia Reti e Ambiente (nel seguito anche, ARERA), nel dare attuazione al comma 8 dell'art. 42-*bis* del Decreto legge del 30 dicembre 2019, n. 162, cit., ha dettato la «*regolazione delle partite economiche relative all'energia elettrica*

⁵⁷ Inserire nome e cognome della persona fisica, ovvero del titolare della ditta individuale, ovvero del soggetto rappresentante nel caso di persona giuridica

⁵⁸ Inserire il comune del luogo di nascita. In caso di nascita all'estero, inserire la Nazione di nascita

⁵⁹ Inserire il comune di residenza. In caso di residenza all'estero, inserire Nazione, Città estera, Indirizzo

⁶⁰ Nel caso di persona giuridica indicare la ragione sociale

⁶¹ In caso di sede all'estero indicare Nazione, Città estera, Indirizzo

⁶² Inserire il codice Censimp dell'impianto di produzione presente sul portale GAUDI' di TERNA

oggetto di autoconsumo collettivo o di condivisione nell'ambito di comunità di energia rinnovabile»;

- con il decreto del Ministro dello Sviluppo Economico del 16 settembre 2020 è stata individuata la tariffa incentivante da riconoscere agli impianti a fonti rinnovabili inseriti nelle configurazioni per l'autoconsumo collettivo da fonti rinnovabili;
- con le Regole Tecniche per l'accesso al servizio di valorizzazione e incentivazione dell'energia elettrica condivisa, verificate positivamente dall'ARERA e pubblicate sul proprio sito istituzionale, il GSE ha dettagliato le condizioni e le modalità per la presentazione dell'istanza di accesso, le modalità di comunicazione ai Referenti delle configurazioni che beneficiano del servizio di valorizzazione e incentivazione dell'energia condivisa, puntuali criteri di calcolo dei vari corrispettivi e contributi, le modalità di profilazione dei dati di misura e di utilizzo.

LE PARTI STIPULANO E CONVENGONO QUANTO SEGUE

Articolo 1

Oggetto del mandato

1. In osservanza delle disposizioni di cui all'art. 42-bis del Decreto legge del 30 dicembre 2019, n. 162, convertito con modificazioni dalla L. 28 febbraio 2020, n. 8, nonché delle regole, degli obblighi e delle condizioni previsti dal decreto del Ministro dello Sviluppo Economico del 16 settembre 2020, dalla deliberazione ARERA 318/2020/R/eel del 4 agosto 2020, e dal relativo Allegato A, e dalle Regole Tecniche del GSE, il mandatario si obbliga al compimento di tutte le attività e di tutti gli atti giuridici prodromici alla presentazione al GSE dell'istanza di accesso al servizio di valorizzazione e incentivazione dell'energia elettrica, così come al compimento di tutte le attività e di tutti gli atti giuridici successivi all'eventuale accesso al predetto servizio.
2. In particolare, a titolo meramente esemplificativo e non esaustivo, il mandatario si obbliga:
 - a) ad accertare che: *a.1.)* ciascun impianto di produzione, la cui energia elettrica immessa rileva ai fini della determinazione dell'energia elettrica condivisa, sia entrato in esercizio a seguito di nuova realizzazione dall'1 marzo 2020 ed entro i sessanta giorni solari successivi alla data di entrata in vigore del provvedimento di recepimento della direttiva 2018/2001; *a.2.)* ciascun impianto di produzione la cui energia elettrica immessa rileva ai fini della determinazione dell'energia elettrica condivisa abbia una potenza non superiore a 200 kW e sia ubicato nell'area afferente al medesimo edificio/condominio a cui la configurazione si riferisce;
 - b) a comunicare al GSE anche l'elenco dei produttori degli impianti non facenti parte della configurazione ma la cui energia rileva ai fini della configurazione, specificando il codice identificativo di ciascun punto di connessione (codice POD);

- c) ad allegare all'istanza di accesso al servizio di valorizzazione e di incentivazione dell'energia elettrica condivisa: c.1.) il presente contratto di mandato senza rappresentanza; c.2) una dichiarazione sostitutiva di certificazione e dell'atto di notorietà, resa ai sensi del d.P.R. 28 dicembre 2000, n. 445, in ordine al rispetto del requisito di cui alle lett. a.1) e a.2), da parte di tutti gli impianti di produzione facenti parte o che rilevano ai fini della configurazione;
- d) a stipulare con il GSE, in caso di accoglimento dell'istanza, il contratto per il servizio di valorizzazione e incentivazione dell'energia elettrica condivisa;
- e) ad informare i clienti finali e i produttori facenti parte o i cui impianti rilevano ai fini della configurazione delle verifiche e dei controlli da parte del GSE;
- f) a consentire al GSE, nell'ambito delle attività di controllo, l'accesso agli impianti di produzione e alle unità di consumo che rilevano ai fini dell'energia condivisa dal gruppo di autoconsumatori;
- g) a comunicare al GSE ogni variazione riguardante la composizione della configurazione, nonché tutte le modifiche che possano incidere sul calcolo dei contributi e dei requisiti;
- h) ad acquisire ogni potere necessario alla trasmissione e gestione dei dati, anche di natura personale, per conto del mandante, con ogni cura di provvedere al loro aggiornamento e relativa comunicazione al GSE;
- i) ad acquisire dal mandante e, quindi, a fornire al GSE, mediante l'utilizzo del portale informatico appositamente predisposto (e sempre che non siano già disponibili sul sistema GAUDI) i dati relativi all'/agli impianto/i di produzione del mandante indicato/i nel presente contratto, perché l'energia da questi prodotta e immessa in rete rilevi nella configurazione ai fini della valorizzazione e incentivazione dell'energia condivisa;
- j) a dare per conto del mandante, avendo ricevuto pieno consenso a tal riguardo, la disponibilità per la partecipazione alle campagne di misura e monitoraggio condotte dalla società Ricerca sul Sistema Energetico S.p.A. (nel seguito, RSE) ai sensi all'articolo 42-bis, comma 7, del Decreto legge del 30 dicembre 2019, n. 162, convertito con modificazioni dalla L. 28 febbraio 2020, n. 8 e, a tal fine, a consentire, per conto del mandante, alla società RSE qualora la configurazione di gruppo di autoconsumatori a cui il mandante appartiene dovesse far parte del campione scelto per le suddette campagne,
- l'installazione di strumenti di misura dell'energia elettrica prodotta o immessa dagli impianti di produzione del mandante che rilevano nella configurazione o di quella assorbita o rilasciata da eventuali accumuli,
 - l'acquisizione, per il tramite del GSE, dei dati ottenuti dal GSE tramite il Sistema GAUDI' di Terna S.p.A. e delle misure fornite al GSE dai Gestori di Rete in relazione ai predetti impianti di produzione,
 - l'acquisizione per il tramite del GSE e l'utilizzo dei dati afferenti al mandante forniti nell'ambito delle dichiarazioni rese dal mandatario al GSE;
- k) a richiedere la risoluzione di eventuali convenzioni di scambio sul posto in essere con il GSE e in capo al mandante, afferenti agli impianti di produzione che rilevano ai fini della configurazione.

2. Il mandatario _____⁶³ ad immettere in rete l'energia prodotta da impianti di produzione del mandante che rilevano ai fini della configurazione e conseguentemente a richiedere la risoluzione di eventuali convenzioni di ritiro dedicato in essere con il GSE ad essi afferenti e in capo al mandante.

3. Le attività e gli atti giuridici di cui ai commi precedenti sono posti in essere dal mandatario con la diligenza richiesta dall'art. 1710 c.c.

Articolo 2

Responsabilità del mandatario nei confronti del GSE e degli altri soggetti istituzionali

1. Nei confronti del GSE, dell'ARERA e del Ministero dello Sviluppo Economico, il mandatario è l'unico responsabile dei ritardi, delle omissioni, delle violazioni, delle elusioni, delle irregolarità e di ogni anomalia, comunque qualificabile, che dovesse essere accertata sia con riferimento alle condizioni previste per l'adesione dei clienti finali/produuttori ad un gruppo di autoconsumatori di energia rinnovabile, sia con riferimento ai requisiti previsti per gli impianti di produzione dell'energia elettrica condivisa.

2. Nel caso in cui il GSE dovesse accertare la sussistenza di una delle fattispecie di cui al comma 1, eventuali recuperi e/o decurtazioni troveranno applicazione nei soli confronti del mandatario.

3. Resta fermo l'eventuale diritto del mandatario di rivalersi nei confronti dei membri della configurazione.

Articolo 3

Mancato rinnovo e revoca del mandato

1. In caso di mancato rinnovo del mandato alla scadenza del termine di durata e in caso di revoca, il mandatario è tenuto ad informare tempestivamente il GSE⁶⁴, indicando anche il nominativo e i riferimenti del nuovo mandatario.

2. In caso di morte o di sopravvenuta incapacità del mandatario, l'informazione di cui al comma 1 deve essere resa al GSE dal mandante, anche con comunicazione congiunta da parte di tutti i clienti finali/produuttori facenti parte del gruppo di autoconsumatori di energia rinnovabile, ovvero dal nuovo mandatario.

In caso di mancato rinnovo del mandato alla scadenza del termine di durata da parte del mandante, il mandatario è tenuto ad informare tempestivamente il GSE.

⁶³ Inserire “*si obbliga inoltre*” oppure “*non ha mandato*”.

⁶⁴ Fatta eccezione per la revoca disposta per giusta causa, l'art. 3, comma 1, dovrà ritenersi valido soltanto qualora non sia pattuita la irrevocabilità del mandato e sempre che la durata del mandato non corrisponda a quella dell'intero periodo di incentivazione.



Articolo 4
Clausola di rinvio

1. Per quanto non espressamente previsto si applicano le norme di legge, di regolamento, nonché le previsioni degli atti di regolazione vigenti.

Allegati - Documenti di identità dei sottoscrittori

In fede

Luogo e data

.....

Firma del mandante

.....

Firma del mandatario Soggetto Referente

.....

Mandato dei produttori non facenti parte della configurazione ma i cui impianti rilevano ai fini della configurazione di comunità di energia rinnovabile

(*) PRECISAZIONE

Gli articoli del modello di mandato — la cui progressione numerica non è ovviamente vincolante per le parti — costituiscono il «contenuto minimo» del contratto di mandato, per come individuato dalla cornice normativa e regolatoria di riferimento.

Nell'ottica di semplificare gli oneri amministrativi e procedurali previsti per la presentazione dell'istanza di ammissione al servizio di valorizzazione e incentivazione dell'energia elettrica condivisa, in uno con l'avvertita esigenza di scongiurare criticità che potrebbero derivare — per i produttori non facenti parte della configurazione di comunità di energia rinnovabile ma i cui impianti rilevano ai fini della configurazione come per i soggetti istituzionali che sovrintendono al corretto funzionamento del servizio di valorizzazione e incentivazione dell'energia condivisa — dall'assenza di uniformità contenutistiche nella formulazione del mandato, si è ritenuto opportuno formulare il testo delle clausole essenziali che disciplinano il rapporto tra i produttori non facenti parte della configurazione di comunità di energia rinnovabile ma i cui impianti rilevano ai fini della configurazione (mandanti) e il soggetto individuato come Soggetto Referente (mandatario).

Se compatibili con il contenuto minimo del modello di mandato, sono fatte salve tutte le eventuali pattuizioni — rimesse all'autonomia negoziale delle parti — in ordine ad ogni altro aspetto e profilo che non incidono sul rapporto che sarà eventualmente instaurato con il GSE (ad es., corrispettivo per il mandatario, foro competente, durata del mandato, accettazione dell'incarico, clausola risolutiva espressa etc.).

CONTRATTO DI MANDATO (*)

— Servizio di valorizzazione e incentivazione dell'energia elettrica condivisa —
comunità di energia rinnovabile

tra

Il sottoscritto⁶⁵ (nome) _____ (cognome) _____
_____, (codice fiscale _____), nato/a il
____/____/____ a⁶⁶ _____ (____), residente nel Comune di
⁶⁷ _____ (____), in via/viale/piazza/largo
_____, n. _____, CAP _____, rappresentante
del/della⁶⁸ _____ con sede⁶⁹ nel Comune
di _____ (____), in via/viale/piazza/largo
_____, avente codice fiscale _____,
Partita IVA _____,

- produttore dell'impianto di produzione / sezione di impianto identificato/a dal codice CENSIMP⁷⁰ IM_ _____ e codice sezione⁷¹ SZ_ _____, collegato/a al punto di connessione identificato dal codice POD IT _____, alimentato/a da fonti rinnovabili, entrato/a in esercizio in data ____/____/____⁷², con potenza pari a⁷³ _____ kW,
- non ibrido/a e alimentato da combustibile/i principale/i⁷⁴ _____,
- che⁷⁵ _____ sistemi di pompaggio,

nella qualità di produttore non appartenente alla configurazione di comunità di energia rinnovabile

— *mandante* —

e

⁶⁵ Inserire nome e cognome della persona fisica, ovvero del titolare della ditta individuale, ovvero del soggetto rappresentante nel caso di persona giuridica

⁶⁶ Inserire il comune del luogo di nascita. In caso di nascita all'estero, inserire la Nazione di nascita

⁶⁷ Inserire il comune di residenza. In caso di residenza all'estero, inserire Nazione, Città estera, Indirizzo

⁶⁸ Nel caso di persona giuridica indicare la ragione sociale

⁶⁹ In caso di sede all'estero indicare Nazione, Città estera, Indirizzo

⁷⁰ Inserire il codice Censimp dell'impianto di produzione presente sul portale GAUDI' di TERNA

⁷¹ Da inserire solo nel caso di potenziamenti.

⁷² Inserire la data di entrata in esercizio dell'impianto/sezione.

⁷³ Inserire il dato della potenza attiva nominale dell'impianto/sezione.

⁷⁴ Indicare il tipo di combustibile principale, da inserire nel solo caso di impianti termoelettrici.

⁷⁵ Inserire *presenta o non presenta*.

Il sottoscritto⁷⁶ (nome) _____ (cognome) _____
 _____ (codice fiscale _____), nato/a il
 ____/____/____ a⁷⁷ _____ (____), residente nel Comune di
 _____⁷⁸ _____ (____), in
 via/viale/piazza/largo _____, n. _____, CAP _____,
 rappresentante del/della⁷⁹ _____ con
 sede⁸⁰ nel Comune di _____ (____), in via/viale/piazza/largo
 _____, avente codice fiscale _____,
 Partita IVA _____, nella qualità di comunità di energia rinnovabile

— *mandatario Soggetto Referente* —

PREMESSO CHE

- l'art. 42-*bis* del Decreto legge del 30 dicembre 2019, n. 162, convertito con modificazioni dalla L. 28 febbraio 2020, n. 8, ha definito modalità e condizioni per l'attivazione dell'autoconsumo collettivo da fonti rinnovabili e per la realizzazione di comunità di energia rinnovabile, introducendo la disciplina transitoria per l'attuazione dell'art. 21 della direttiva 2018/2001 sulla promozione dell'uso dell'energia da fonti rinnovabili;
- con la deliberazione 318/2020/R/eel del 4 agosto 2020 e il relativo Allegato A, l'Autorità di Regolazione per l'Energia Reti e Ambiente (nel seguito anche, ARERA), nel dare attuazione al comma 8 dell'art. 42-*bis* del Decreto legge del 30 dicembre 2019, n. 162, cit., ha dettato la «*regolazione delle partite economiche relative all'energia elettrica oggetto di autoconsumo collettivo o di condivisione nell'ambito di comunità di energia rinnovabile*»;
- con il decreto del Ministro dello Sviluppo Economico del 16 settembre 2020 è stata individuata la tariffa incentivante da riconoscere agli impianti a fonti rinnovabili inseriti nelle configurazioni per l'autoconsumo collettivo da fonti rinnovabili;
- con le Regole Tecniche per l'accesso al servizio di valorizzazione e incentivazione dell'energia condivisa, verificate positivamente dall'ARERA e pubblicate sul proprio sito istituzionale, il GSE ha dettagliato le condizioni e le modalità per la presentazione dell'istanza di accesso, le modalità di comunicazione ai Referenti delle configurazioni che beneficiano del servizio di valorizzazione e incentivazione dell'energia condivisa,

⁷⁶ Inserire nome e cognome della persona fisica, ovvero del titolare della ditta individuale, ovvero del soggetto rappresentante nel caso di persona giuridica

⁷⁷ Inserire il comune del luogo di nascita. In caso di nascita all'estero, inserire la Nazione di nascita

⁷⁸ Inserire il comune di residenza. In caso di residenza all'estero, inserire Nazione, Città estera, Indirizzo

⁷⁹ Nel caso di persona giuridica indicare la ragione sociale

⁸⁰ In caso di sede all'estero indicare Nazione, Città estera, Indirizzo

puntuali criteri di calcolo dei vari corrispettivi e contributi, le modalità di profilazione dei dati di misura e di utilizzo.

LE PARTI STIPULANO E
CONVENGONO QUANTO SEGUE

Articolo 1

Oggetto del mandato

1. In osservanza delle disposizioni di cui all'art. 42-bis del Decreto legge del 30 dicembre 2019, n. 162, convertito con modificazioni dalla L. 28 febbraio 2020, n. 8, nonché delle regole, degli obblighi e delle condizioni previsti dal decreto del Ministro dello Sviluppo Economico del 16 settembre 2020, dalla deliberazione ARERA 318/2020/R/eel del 4 agosto 2020, e dal relativo Allegato A, e dalle Regole Tecniche del GSE, il mandatario si obbliga al compimento di tutte le attività e di tutti gli atti giuridici prodromici alla presentazione al GSE dell'istanza di accesso al servizio di valorizzazione e incentivazione dell'energia elettrica, così come al compimento di tutte le attività e di tutti gli atti giuridici successivi all'eventuale accesso al predetto servizio.
2. In particolare, a titolo meramente esemplificativo e non esaustivo, il mandatario si obbliga:
 - a) ad accertare che: *a.1.)* ciascun impianto di produzione, la cui energia elettrica immessa rileva ai fini della determinazione dell'energia elettrica condivisa, sia entrato in esercizio a seguito di nuova realizzazione dall'1 marzo 2020 ed entro i sessanta giorni solari successivi alla data di entrata in vigore del provvedimento di recepimento della direttiva 2018/2001; *a.2.)* ciascun impianto di produzione la cui energia elettrica immessa rileva ai fini della determinazione dell'energia elettrica condivisa abbia una potenza non superiore a 200 kW e sia connesso su reti elettriche di bassa tensione sottese alla medesima cabina secondaria a cui la configurazione si riferisce;
 - b) a comunicare al GSE anche l'elenco dei produttori degli impianti non facenti parte della configurazione ma la cui energia rileva ai fini della configurazione, specificando il codice identificativo di ciascun punto di connessione (codice POD);
 - c) ad allegare all'istanza di accesso al servizio di valorizzazione e di incentivazione dell'energia elettrica condivisa: *c.1.)* il presente contratto di mandato senza rappresentanza; *c.2.)* una dichiarazione sostitutiva di certificazione e dell'atto di notorietà, resa ai sensi del d.P.R. 28 dicembre 2000, n. 445, in ordine al rispetto del requisito di cui alle lett. a.1) e a.2), da parte di tutti gli impianti di produzione facenti parte o che rilevano ai fini della configurazione;
 - d) a stipulare con il GSE, in caso di accoglimento dell'istanza, il contratto per il servizio di valorizzazione e incentivazione dell'energia elettrica condivisa;
 - e) ad informare i clienti finali e i produttori facenti parte o i cui impianti rilevano ai fini della configurazione di comunità di energia rinnovabile delle verifiche e dei controlli da parte del GSE;
 - f) a consentire al GSE, nell'ambito delle attività di controllo, l'accesso agli impianti di

produzione e alle unità di consumo che rilevano ai fini dell'energia condivisa dai soggetti facenti parte della configurazione di comunità di energia rinnovabile;

- g) a comunicare al GSE ogni variazione riguardante la composizione della configurazione, nonché tutte le modifiche che possano incidere sul calcolo dei contributi e dei requisiti;
- h) ad acquisire ogni potere necessario alla trasmissione e gestione dei dati, anche di natura personale, per conto del mandante, con ogni cura di provvedere al loro aggiornamento e relativa comunicazione al GSE;
- i) ad acquisire dal mandante e, quindi, a fornire al GSE, mediante l'utilizzo del portale informatico appositamente predisposto (e sempre che non siano già disponibili sul sistema GAUDI) i dati relativi all'aglie impianto/i di produzione del mandante indicato/i nel presente contratto, perché l'energia da questi prodotta e immessa in rete rilevi nella configurazione ai fini della valorizzazione e incentivazione dell'energia condivisa;
- j) a dare per conto del mandante, avendo ricevuto pieno consenso a tal riguardo, la disponibilità per la partecipazione alle campagne di misura e monitoraggio condotte dalla società Ricerca sul Sistema Energetico S.p.A. (nel seguito, RSE) ai sensi all'articolo 42-bis, comma 7, del Decreto legge del 30 dicembre 2019, n. 162, convertito con modificazioni dalla L. 28 febbraio 2020, n. 8 e, a tal fine, a consentire, per conto del mandante, alla società RSE qualora la configurazione di comunità di energia rinnovabile a cui il mandante appartiene dovesse far parte del campione scelto per le suddette campagne,
 - l'installazione di strumenti di misura dell'energia elettrica prodotta o immessa dagli impianti di produzione del mandante facenti parte della configurazione o di quella assorbita o rilasciata da eventuali accumuli,
 - l'acquisizione, per il tramite del GSE, dei dati ottenuti dal GSE tramite il Sistema GAUDI' di Terna S.p.A. e delle misure fornite al GSE dai Gestori di Rete in relazione ai predetti impianti di produzione,
 - l'acquisizione per il tramite del GSE e l'utilizzo dei dati afferenti al mandante forniti nell'ambito delle dichiarazioni rese dal mandatario al GSE;
- k) a richiedere la risoluzione di eventuali convenzioni di scambio sul posto in essere con il GSE e in capo al mandante, afferenti agli impianti di produzione che rilevano ai fini della configurazione.

2. Il mandatario _____⁸¹ ad immettere in rete l'energia prodotta da impianti di produzione del mandante che rilevano ai fini della configurazione e conseguentemente a richiedere la risoluzione di eventuali convenzioni di ritiro dedicato in essere con il GSE ad essi afferenti e in capo al mandante.

3. Le attività e gli atti giuridici di cui ai commi precedenti sono posti in essere dal mandatario con la diligenza richiesta dall'art. 1710 c.c.

Articolo 2

⁸¹ Inserire “*si obbliga inoltre*” oppure “*non ha mandato*”.

*Responsabilità del mandatario nei confronti del GSE
e degli altri soggetti istituzionali*

1. Nei confronti del GSE, dell'ARERA e del Ministero dello Sviluppo Economico, il mandatario è l'unico responsabile dei ritardi, delle omissioni, delle violazioni, delle elusioni, delle irregolarità e di ogni anomalia, comunque qualificabile, che dovesse essere accertata sia con riferimento alle condizioni previste per l'adesione dei clienti finali/produttori alla configurazione di comunità di energia rinnovabile, sia con riferimento ai requisiti previsti per gli impianti di produzione dell'energia elettrica condivisa.
2. Nel caso in cui il GSE dovesse accertare la sussistenza di una delle fattispecie di cui al comma 1, eventuali recuperi e/o decurtazioni troveranno applicazione nei soli confronti del mandatario.
3. Resta fermo l'eventuale diritto del mandatario di rivalersi nei confronti dei membri della configurazione.

Articolo 3

Mancato rinnovo e revoca del mandato

1. In caso di mancato rinnovo del mandato alla scadenza del termine di durata e in caso di revoca, il mandatario è tenuto ad informare tempestivamente il GSE⁸², indicando anche il nominativo e i riferimenti del nuovo mandatario.
2. In caso di morte o di sopravvenuta incapacità del mandatario, l'informazione di cui al comma 1 deve essere resa al GSE dal mandante, anche con comunicazione congiunta da parte di tutti i clienti finali/produttori facenti parte della configurazione di comunità di energia rinnovabile, ovvero dal nuovo mandatario.

In caso di mancato rinnovo del mandato alla scadenza del termine di durata da parte del mandante, il mandatario è tenuto ad informare tempestivamente il GSE.

Articolo 4

Clausola di rinvio

1. Per quanto non espressamente previsto si applicano le norme di legge, di regolamento, nonché le previsioni degli atti di regolazione vigenti.

Allegati - Documenti di identità dei sottoscrittori

⁸² Fatta eccezione per la revoca disposta per giusta causa, l'art. 3, comma 1, dovrà ritenersi valido soltanto qualora non sia pattuita la irrevocabilità del mandato e sempre che la durata del mandato non corrisponda a quella dell'intero periodo di incentivazione.



In fede

Luogo e data

.....

Firma del mandante

.....

Firma del mandatario Soggetto Referente

.....

Liberatoria del cliente finale non facente parte del Gruppo di autoconsumatori di energia rinnovabile che agiscono collettivamente ai fini dell'utilizzo dei propri dati di misura dell'energia elettrica prelevata

Il sottoscritto⁸³ (nome) _____(cognome) _____
 _____ (codice fiscale _____), nato/a il
 ____/____/____ a⁸⁴ _____(____), residente nel Comune di
 85 _____(____), in
 via/viale/piazza/largo _____, n. _____, CAP _____,
 rappresentante del/della⁸⁶ _____ con
 sede⁸⁷ nel Comune di _____(____), in⁸⁸
 _____, avente codice fiscale _____,
 Partita IVA _____,

- cliente finale di energia elettrica per il quale le attività di produzione e scambio dell'energia elettrica non costituiscono l'attività commerciale o professionale principale, titolare del punto di connessione identificato dal codice POD IT _____, ubicato nell'edificio/condominio sito nel Comune di _____(____), in via/viale/piazza/largo _____ n. _____, CAP _____, i cui prelievi di energia elettrica non sono destinati unicamente ad alimentare i servizi ausiliari di generazione, ivi compresi i prelievi degli impianti di pompaggio, ovvero sistemi di accumulo

AUTORIZZA

- il condominio a cui il suddetto gruppo di autoconsumatori fa riferimento *oppure*
- il proprietario dell'edificio a cui il gruppo di autoconsumatori fa riferimento *oppure*
- il produttore dell'impianto di produzione identificato con il codice CENSIMP⁸⁹

⁸³ Inserire nome e cognome della persona fisica, ovvero del titolare della ditta individuale, ovvero del soggetto rappresentante nel caso di persona giuridica

⁸⁴ Inserire il comune del luogo di nascita. In caso di nascita all'estero, inserire la Nazione di nascita

⁸⁵ Inserire il comune di residenza. In caso di residenza all'estero, inserire Nazione, Città estera, Indirizzo

⁸⁶ Nel caso di persona giuridica indicare la ragione sociale

⁸⁷ In caso di sede all'estero indicare Nazione, Città estera, Indirizzo

⁸⁸ Inserire l'indirizzo della sede legale

⁸⁹ Inserire il codice Censimp dell'impianto di produzione presente sul portale GAUDI' di TERNA

IM_ _____ e codice sezione⁹⁰ SZ_ _____, collegato/a al punto di connessione identificato dal codice POD IT _____, che rileva per la configurazione facente riferimento all'edificio/condominio di cui sopra

- all'utilizzo dei propri dati di misura dell'energia elettrica prelevata ai fini della determinazione dell'energia elettrica condivisa dal gruppo di autoconsumatori titolari di punti di connessione ubicati nel medesimo edificio o condominio di cui sopra e ad acconsentire, per proprio conto, al GSE di acquisire, per il tramite del Sistema Informativo Integrato gestito dall'Acquirente Unico S.p.A., e di utilizzare i dati e le misure relativi alla fornitura di energia elettrica afferente al punto di connessione di cui sopra, ai fini della determinazione dei corrispettivi spettanti per la valorizzazione e incentivazione dell'energia condivisa e per lo svolgimento delle altre attività previste dalle disposizioni normative;
- a dare la disponibilità, per proprio conto, alla partecipazione alle campagne di misura e monitoraggio condotte dalla società Ricerca sul Sistema Energetico S.p.A. ai sensi all'articolo 42-bis, comma 7, del Decreto legge del 30 dicembre 2019, n. 162, convertito con modificazioni dalla L. 28 febbraio 2020, n. 8 e, a tal fine, a consentire alla società Ricerca sul Sistema Energetico S.p.A.
 - o l'installazione di strumenti di misura dell'energia elettrica prelevata dal punto connessione di cui sopra, qualora la configurazione dovesse far parte del campione scelto,
 - o l'acquisizione, per il tramite del Sistema Informativo Integrato gestito dall'Acquirente Unico S.p.A., e l'utilizzo delle misure quartiorarie, anche pregresse, relative alla fornitura di energia elettrica afferente al predetto punto di connessione,
 - o l'acquisizione, per il tramite del GSE, e l'utilizzo dei dati forniti nell'ambito delle dichiarazioni rese al GSE o acquisiti dal GSE tramite il Sistema Informativo Integrato gestito dall'Acquirente Unico S.p.A. e delle misure fornite al GSE dai Gestori di Rete;
- ad acquisire ogni potere necessario alla trasmissione e gestione dei dati, anche di natura personale, per proprio conto, e provvedere al loro aggiornamento e relativa comunicazione al GSE.

Allegato - Documento di identità del Cliente Finale

Luogo e data

Firma del cliente finale

.....

.....

⁹⁰ Da inserire solo nel caso di potenziamenti.

Dichiarazione sostitutiva dell'officina specializzata relativa all'attività di rigenerazione

DICHIARAZIONE SOSTITUTIVA DELL'ATTO DI NOTORIETA' (articolo 47 D.P.R. n. 445 del 28/12/2000)

Il/La sottoscritto/a _____, nato/a in _____,
nel comune di _____, provincia di _____, il _____, Codice
Fiscale _____, titolare di / in qualità di rappresentante legale della / procuratore
di _____, con sede legale in _____, nel comune di
_____, provincia di _____, Partita IVA _____, Codice
Fiscale _____, (nel seguito, Officina Specializzata),

DICHIARA

ai sensi dell'art. 47 del DPR 28 dicembre 2000 n. 445, consapevole delle sanzioni previste dagli artt. 75 e 76 del medesimo DPR in caso di dichiarazioni false o mendaci o di invio di dati o documenti non veritieri,

- di aver preso visione della deliberazione 318/2020/R/eel dell'Autorità di Regolazione per Energia, Reti e Ambiente, in materia di *“Regolazione delle partite economiche relative all'energia elettrica condivisa da un gruppo di autoconsumatori di energia rinnovabile che agiscono collettivamente in edifici e condomini oppure condivisa in una comunità di energia rinnovabile”*;
- di aver preso visione del decreto del Ministro dello Sviluppo Economico del 16 settembre 2020 recante *“Individuazione della tariffa incentivante per la remunerazione degli impianti a fonti rinnovabili inseriti nelle configurazioni sperimentali di autoconsumo collettivo e comunità energetiche rinnovabili, in attuazione dell'articolo 42-bis, comma 9, del decreto-legge n. 162/2019, convertito dalla legge n. 8/2020”*;
- di aver preso visione delle *“Procedure Operative - Gestione esercizio degli impianti di produzione di energia elettrica da fonti rinnovabili diversi dai fotovoltaici ammessi agli incentivi”* pubblicate sul sito internet del Gestore dei Servizi Energetici GSE S.p.A. (nel seguito, GSE) in data 20 dicembre 2017 ai sensi dell'articolo 30 del DM 23 giugno 2016 (nel seguito, Procedure Operative GEI);
- di aver preso visione delle *Regole Tecniche per l'accesso al servizio di valorizzazione e incentivazione dell'energia elettrica condivisa*, pubblicate dal GSE sul proprio sito internet;
- che [indicare il/i componente/i oggetto di rigenerazione e ove disponibili marca/modello/numero seriale] (nel seguito, Componente/i) è/sono già stato/i utilizzato/i;
- che l'attività di rigenerazione del Componente è stata completata in data XX/XX/XXXX (data successiva a quella di pubblicazione delle Procedure Operative GEI: 20/12/2017);

- di aver ripristinato le normali condizioni funzionali e prestazionali del Componente dal punto di vista tecnico e della sicurezza, in conformità a quanto previsto al paragrafo 2.8. delle Procedure Operative GEI;
- che l'attività di rigenerazione del Componente rientra tra quelle elencate nella visura camerale dell'Officina Specializzata;
- di allegare copia leggibile di un proprio documento d'identità in corso di validità;
- di essere a conoscenza che i dati trasmessi saranno trattati dal GSE ai sensi del Regolamento UE 2016/679 (GDPR);
- di aver verificato che la presente dichiarazione sostitutiva di atto di notorietà è firmata in ogni sua pagina in segno di integrale assunzione di responsabilità.

Luogo.....

Data

Il dichiarante

.....

Dichiarazione sostitutiva del Soggetto Referente relativa all'utilizzo di componenti rigenerati

DICHIARAZIONE SOSTITUTIVA DELL'ATTO DI NOTORIETA' (articolo 47 D.P.R. n. 445 del 28/12/2000)

Il/La sottoscritto/a _____, nato/a in _____,
_____ nel comune di _____, provincia di _____, il
_____, Codice Fiscale _____, titolare di / in qualità di rappresentante legale
della / procuratore di _____, con sede legale in _____,
nel comune di _____, provincia di _____, Partita IVA
_____, Codice Fiscale _____, in qualità di Referente della
configurazione oggetto dell'istanza identificata dal codice AC/CE _____,

DICHIARA

ai sensi dell'art. 47 del DPR 28 dicembre 2000 n. 445, consapevole delle sanzioni previste dagli artt. 75 e 76 del medesimo DPR in caso di dichiarazioni false o mendaci o di invio di dati o documenti non veritieri,

- di aver preso visione della deliberazione 318/2020/R/eel dell'Autorità di Regolazione per Energia, Reti e Ambiente, in materia di *“Regolazione delle partite economiche relative all'energia elettrica condivisa da un gruppo di autoconsumatori di energia rinnovabile che agiscono collettivamente in edifici e condomini oppure condivisa in una comunità di energia rinnovabile”*;
- di aver preso visione del decreto del Ministro dello Sviluppo Economico del 16 settembre 2020 recante *“Individuazione della tariffa incentivante per la remunerazione degli impianti a fonti rinnovabili inseriti nelle configurazioni sperimentali di autoconsumo collettivo e comunita' energetiche rinnovabili, in attuazione dell'articolo 42-bis, comma 9, del decreto-legge n. 162/2019, convertito dalla legge n. 8/2020”*;
- di aver preso visione del DM 23 giugno 2016 recante *“Incentivazione dell'energia elettrica prodotta da fonti rinnovabili diverse dal fotovoltaico”* (nel seguito, Decreto) e, segnatamente, dell'art. 2, comma, lettera ae), del Decreto che definisce *“«componente rigenerato» un componente già utilizzato che, a seguito di lavorazioni specifiche, se necessarie, viene riportato alle normali condizioni di operatività”*;
- di aver preso visione delle *“Procedure Operative - Gestione esercizio degli impianti di produzione di energia elettrica da fonti rinnovabili diversi dai fotovoltaici ammessi agli incentivi”* pubblicate sul sito internet del Gestore dei Servizi Energetici GSE S.p.A. (nel seguito, GSE) in data 20 dicembre 2017 ai sensi dell'articolo 30 del DM 23 giugno 2016 (nel seguito, Procedure Operative GEI);

- di aver preso visione delle “*Regole Tecniche per l’accesso al servizio di valorizzazione e incentivazione dell’energia elettrica condivisa*”, pubblicate dal GSE sul proprio sito internet;
- che [indicare il/i componente/i oggetto di rigenerazione e ove disponibili marca/modello/numero seriale] (nel seguito, Componente/i) è/sono già stato/i utilizzato/i;
- che, a seguito di lavorazioni specifiche completate in data antecedente a quella di pubblicazione delle Procedure Operative GEI (20/12/2017), il Componente è stato riportato alle normali condizioni di operatività;
- [in alternativa alla precedente alinea] che, sebbene non siano state realizzate lavorazioni specifiche, in data antecedente a quella di pubblicazione delle Procedure Operative (20/12/2017), il Componente assicura le normali condizioni di operatività;
- che il/i Componente/i è/sono utilizzato/i esclusivamente nell’ambito dell’intervento per cui è resa la presente dichiarazione;
- di allegare copia leggibile di un proprio documento d’identità in corso di validità;
- di essere a conoscenza che i dati trasmessi saranno trattati dal GSE ai sensi del Regolamento UE 2016/679 (GDPR);
- di aver verificato che la presente dichiarazione sostitutiva di atto di notorietà è firmata in ogni sua pagina in segno di integrale assunzione di responsabilità.

Luogo.....

Data

Il dichiarante

.....

Allegato 5: Contratto per la regolazione delle partite economiche relative all'energia elettrica condivisa da un gruppo di autoconsumatori di energia rinnovabile che agiscono collettivamente o da una comunità di energia rinnovabile

Nel seguito sono riportate le clausole che il Referente dovrà accettare in fase di richiesta di riconoscimento della tariffa incentivante prevista dal decreto del Ministero dello Sviluppo Economico del 16 settembre 2020 e dalla Deliberazione 318/2020/R/eel. Con la richiesta di ammissione, il Referente dichiara di aver preso visione, e conseguentemente accetta, le condizioni contrattuali - comprendenti la parte generale e le premesse, i profili economici, gli obblighi delle parti e i profili generali contrattuali. Si rammenta che il Contratto (nel seguito anche "Contratto") è formato inderogabilmente dalle condizioni contrattuali generali sotto riportate e dal Provvedimento di accoglimento riportante le condizioni particolari relative alla configurazione oggetto di contrattualizzazione.

1 PARTE GENERALE

PREMESSE

- 1) Il D.L. 169/2019 (c.d. "Decreto Milleproroghe"), all'articolo 42-bis, definisce:
 - a) gli Autoconsumatori di energia rinnovabile che agiscono collettivamente come la somma di clienti finali e/o produttori che si trovano nello stesso edificio o condominio, con impianti alimentati da fonti rinnovabili di potenza complessiva non superiore a 200 kW;
 - b) la Comunità Energetica Rinnovabile come un soggetto giuridico i cui azionisti o membri sono persone fisiche, piccole e medie imprese, enti territoriali o autorità locali, comprese le amministrazioni comunali, con l'obiettivo principale fornire benefici ambientali, economici o sociali a livello di comunità ai suoi azionisti o membri o alle aree locali in cui opera la comunità; i punti di prelievo dei consumatori e i punti di immissione degli impianti di produzione alimentati a fonti rinnovabili, con potenza massima complessiva pari a 200 kW, sono ubicati su reti elettriche di bassa tensione sottese alla medesima cabina di trasformazione media tensione/bassa tensione;
- 2) Il Decreto del Ministero dello Sviluppo Economico del 16 settembre 2020 (nel seguito "Decreto") individua la tariffa incentivante per la remunerazione degli impianti a fonti rinnovabili inseriti nelle configurazioni per l'autoconsumo collettivo e nelle comunità energetiche rinnovabili, come disciplinate dall'articolo 42-bis del D.L. 169/2019 e regolate da ARERA con deliberazione 318/2020/R/eel del 4 agosto 2020. Il Decreto, in attuazione dell'articolo 119, comma 7, del DL 34/2020, individua inoltre i limiti e le modalità relativi all'utilizzo e alla valorizzazione dell'energia condivisa prodotta da impianti fotovoltaici che accedono alle detrazioni stabilite dal medesimo articolo 119;
- 3) la Deliberazione 318/2020/R/eel del 4 agosto 2020 (nel seguito "Delibera") dell'ARERA definisce le modalità di regolazione delle partite economiche relative all'energia elettrica condivisa da un gruppo di autoconsumatori di energia rinnovabile che agiscono collettivamente in edifici e condomini oppure condivisa in una comunità di energia rinnovabile;
- 4) ai sensi dell'articolo 1, comma 1, lettera t2), dell'Allegato A alla Delibera nel caso di una comunità di energia rinnovabile, il Referente (nel seguito "Operatore") è la comunità stessa intesa ai sensi dell'articolo 1, lettera c), dell'Allegato A alla Delibera;

- 5) ai sensi dell'articolo 1, comma 1, lettera t1) dell'Allegato A alla Delibera, nel caso di un gruppo di autoconsumatori di energia rinnovabile che agiscono collettivamente e come specificato nelle Regole Tecniche, il Referente (nel seguito "Operatore"):
- nel caso in cui i punti di connessione del suddetto gruppo siano ubicati all'interno di un medesimo condominio, il condominio, che agisce per il tramite del suo amministratore o rappresentante laddove non vi sia obbligo di nomina dell'amministratore, o un produttore di energia elettrica che gestisce uno o più impianti di produzione la cui energia elettrica prodotta rileva nella configurazione di gruppo di autoconsumatori di energia rinnovabile che agiscono collettivamente;
 - nel caso in cui i punti di connessione del suddetto gruppo siano ubicati all'interno di un medesimo edificio le cui unità immobiliari siano di un unico soggetto, il proprietario dell'edificio, che nel caso di persone giuridiche agisce per il tramite del suo legale rappresentante, o un produttore di energia elettrica che gestisce uno o più impianti di produzione la cui energia elettrica prodotta rileva nella configurazione di gruppo di autoconsumatori di energia rinnovabile che agiscono collettivamente;
- 6) nel caso di un gruppo di autoconsumatori di energia rinnovabile che agiscono collettivamente, l'Operatore è stato individuato da tutti i membri della configurazione come soggetto delegato alla ripartizione dell'energia condivisa, regolata attraverso contratti di diritto privato sottoscritti tra i membri stessi e l'Operatore, nonché alla gestione delle partite di pagamento e di incasso verso i venditori e il GSE;
- 7) l'Operatore ha presentato istanza al GSE, ai sensi dell'art. 4, comma 2, dell'Allegato A della Delibera al fine di beneficiare del servizio di valorizzazione e incentivazione dell'energia elettrica condivisa.
- 8) Nel caso in cui l'Operatore richieda il ritiro dell'energia elettrica immessa da parte del GSE, tale richiesta s'intende relativa a tutti gli impianti facenti parte delle configurazioni consentite;
- 9) la configurazione soddisfa i requisiti per l'ottenimento della valorizzazione e incentivazione dell'energia condivisa prevista dal Decreto e dalla Delibera;
- 10) ai sensi dell'Art. 3, comma 3 del Decreto, la tariffa premio non spetta all'energia elettrica condivisa ascrivibile alla quota di potenza di impianti fotovoltaici che hanno accesso alla detrazione Superbonus 110%, fermo restando il diritto al contributo per la valorizzazione e l'incentivazione dell'autoconsumo collettivo, nonché la possibilità di accesso al meccanismo di cessione di cui all'Art. 3, comma 2, del Decreto;
- 11) ai sensi dell'art. 5 del Decreto, il diritto al servizio di valorizzazione e incentivazione dell'energia elettrica condivisa è alternativo agli incentivi di cui al DM 4 luglio 2019 nonché al meccanismo dello Scambio sul Posto. Con l'ammissione al servizio oggetto del Contratto, pertanto, sono risolti di diritto i contratti di Scambio sul Posto e di incentivazione ai sensi del DM 4 luglio 2019 eventualmente stipulati;
- 12) nei casi di impianti realizzati ai fini dell'adempimento all'obbligo di cui all'art. 11, comma 1 del D.lgs. 28/11, la tariffa premio non spetta all'energia elettrica condivisa ascrivibile alla quota di potenza necessaria ai fini del rispetto del suddetto obbligo, fermo restando il diritto al contributo per la valorizzazione e l'incentivazione dell'autoconsumo collettivo, nonché la possibilità di accesso al meccanismo di cessione di cui all'Art. 3, comma 2, del Decreto;

- 13) con l'ammissione al servizio oggetto del Contratto, sono risolti di diritto i contratti di Ritiro Dedicato in essere afferenti agli impianti la cui energia elettrica rileva per la configurazione;
- 14) il TIME - Testo Integrato Misura Elettrica -, recante le disposizioni per la regolazione dell'attività di misura, prevede che gli incentivi e/o i meccanismi di ritiro dell'energia siano erogati esclusivamente sulla base dei dati di misura trasmessi dal gestore di rete;
- 15) le misure dell'energia elettrica immessa e dell'energia elettrica prelevata tramite ciascun punto di connessione compreso nel Contratto di cui al comma 4.6, lettera a) della Delibera, vengono trasmesse al GSE da parte dei soggetti responsabili delle operazioni di gestione dei dati di misura nonché di natura commerciale dell'energia elettrica ai sensi del TIME. La trasmissione dei dati di misura avviene con le stesse tempistiche previste dall'articolo 24 del TIME, distinguendo tra punti di connessione trattati orari e punti di connessione non trattati ora;
- 16) con riferimento ai punti di prelievo che rilevano ai fini dell'individuazione dell'energia elettrica condivisa da un gruppo di autoconsumatori di energia rinnovabile che agiscono collettivamente o da una comunità di energia rinnovabile, il GSE usufruisce dei dati costituenti il Registro Centrale Ufficiale (RCU) messi a disposizione da parte del Gestore del Sistema Informativo ai sensi dell'articolo 9.4 dell'allegato A alla Delibera;
- 17) i corrispettivi da riconoscere al GSE a copertura degli oneri sostenuti per lo svolgimento delle attività di gestione, verifica e controllo, sono definiti dall'articolo 4 dell'Allegato 1 del D.M. del 24 dicembre 2014, come previsto dall'Art. 4, comma 4 del Decreto;
- 18) nel caso in cui l'Operatore abbia richiesto il ritiro, da parte del GSE, dell'energia elettrica immessa dagli impianti di produzione la cui energia elettrica rileva per le configurazioni consentite trovano applicazione la Deliberazione ARERA 281/2012/R/efr, e ove applicabile, la Deliberazione ARERA 493/2012/R/efr, riconoscono al GSE un ruolo nell'ambito delle attività di previsione e programmazione della produzione degli impianti alimentati a fonti rinnovabili non programmabili inseriti nel proprio contratto di dispacciamento. In particolare:
 - la Deliberazione ARERA 281/2012/R/efr, ha conferito al GSE piena autonomia nel presentare le offerte di vendita dell'energia elettrica immessa in rete dalle unità di produzione per cui è utente del dispacciamento, affinché il medesimo GSE possa definire e modificare i programmi di immissione fino in prossimità del tempo reale mediante la partecipazione al Mercato del Giorno Prima e al Mercato Infragiornaliero, sulla base dei dati messi a disposizione dai produttori;
 - la Deliberazione ARERA 493/2012/R/efr, stabilendo la partecipazione da parte del GSE al Mercato Infragiornaliero, consente allo stesso di modificare i programmi di immissione in esito al Mercato del Giorno Prima utilizzando previsioni più accurate in quanto più prossime al tempo reale;
- 19) il D.M. 31 gennaio 2014, emanato dal Ministero dello Sviluppo Economico, in attuazione dell'art. 42 del D.Lgs. 28/2011, definisce la "Disciplina dei controlli e delle sanzioni in materia di incentivi nel settore elettrico di competenza del Gestore dei Servizi Energetici GSE S.p.A.". In particolare, l'art. 11, comma 1 del D.M. 31 gennaio 2014 prevede il rigetto dell'istanza ovvero la decadenza con l'integrale recupero delle somme già erogate, qualora, in esito all'attività di controllo o di verifica documentale, il GSE accerti le violazioni rilevanti di cui all'Allegato 1 al summenzionato decreto;

- 20) il GSE ha predisposto un apposito portale informatico per lo scambio di informazioni con l'Operatore al fine di determinare una gestione operativa del Contratto;
- 21) al fine di disciplinare e agevolare le attività degli Operatori in relazione all'attuazione del Contratto, il GSE pubblica, curandone l'aggiornamento, sul proprio sito internet (www.gse.it) le Regole tecniche per l'accesso al servizio di valorizzazione e incentivazione dell'energia elettrica condivisa di cui al Contratto (di seguito, Regole Tecniche);
- 22) per quanto non espressamente previsto nel Contratto, si rinvia alle disposizioni di cui alle deliberazioni richiamate nel Contratto e loro s.m.i., ai Decreti richiamati e, ove applicabili, alle norme in materia di cogenerazione, alle norme in materia di connessioni di impianti alla rete e della misura dell'energia elettrica, all'altra ulteriore normativa di settore e alle disposizioni del Codice Civile;
- 23) la richiesta per l'ammissione al servizio di valorizzazione e incentivazione dell'energia elettrica condivisa, le condizioni contrattuali generali nonché il Provvedimento di Accoglimento, costituiscono parte integrante del Contratto;
- 24) le Parti sono consapevoli che ogni dichiarazione resa nell'ambito del Contratto e/o nell'ambito delle attività/ obblighi connessi alla sua applicazione sono rilasciate ai sensi del D.P.R. 445/00.

OGGETTO DEL CONTRATTO

- 1) Il Contratto ha per oggetto la regolazione del servizio di valorizzazione e incentivazione dell'energia elettrica condivisa da un gruppo di autoconsumatori di energia rinnovabile che agiscono collettivamente o da una comunità di energia rinnovabile.
- 2) Nel caso in cui l'Operatore abbia richiesto il ritiro da parte del GSE alle condizioni del Ritiro Dedicato, il Contratto regola altresì la remunerazione dell'energia elettrica immessa dagli impianti di produzione la cui energia rileva per le configurazioni consentite e, ai sensi di quanto previsto all'art. 4, comma 7 dell'Allegato A alla Delibera., sostituisce ogni altro adempimento relativo alla cessione commerciale dell'energia elettrica immessa in rete e all'accesso ai servizi di dispacciamento e di trasporto in relazione all'energia elettrica immessa.

DECORRENZA E DURATA

- 1) La decorrenza del periodo di incentivazione di ciascun impianto è riportata nel Provvedimento di Accoglimento.
- 2) Il periodo di incentivazione, ove previsto, ha una durata pari a 20 anni. Al termine del periodo di incentivazione il Contratto può essere tacitamente rinnovato in relazione alle sole parti afferenti alla valorizzazione dell'energia elettrica condivisa e al ritiro dell'energia elettrica immessa in rete dagli impianti la cui energia rileva per la configurazione.
- 3) Ai sensi di quanto previsto all'art. 3, comma 4, del Decreto, il periodo di diritto alle tariffe incentivanti di cui al precedente punto 2 è considerato al netto di eventuali fermate, disposte dalle competenti autorità, secondo la normativa vigente, per problemi connessi alla sicurezza della rete elettrica riconosciuti dal gestore di rete, per eventi calamitosi riconosciuti dalle competenti autorità, per altre cause di forza maggiore riscontrate dal GSE. A tal fine, il periodo nominale di diritto può essere esteso per una durata pari al periodo complessivo di fermate di cui al presente punto.
Il periodo per il quale si ha diritto ai meccanismi incentivanti è inoltre considerato al netto di eventuali fermate per la realizzazione di interventi di potenziamento, anche eseguiti

successivamente alla data ultima per l'accesso all'incentivo. In tale ultimo caso, l'estensione del periodo nominale di diritto, non può essere comunque superiore a dodici mesi.

- 4) Nel caso in cui l'Operatore abbia richiesto il ritiro dell'energia elettrica immessa dagli impianti di produzione da parte del GSE alle condizioni del Ritiro Dedicato, la decorrenza del ritiro di ciascun impianto di produzione è riportata nel Provvedimento di Accoglimento.
- 5) E' facoltà dell'Operatore di richiedere la cessazione del ritiro, da parte del GSE, dell'energia elettrica immessa dagli impianti di produzione, secondo le modalità indicate nelle Regole Tecniche.

2 PROFILI ECONOMICI

MISURA DELL'ENERGIA ELETTRICA

- 1) Le disposizioni per la regolazione dell'attività di misura elettrica sono adottate dall'ARERA. Ai fini della regolazione dei corrispettivi, il GSE utilizza le misure rese disponibili dal responsabile della misura, in conformità a quanto previsto dalla vigente normativa di competenza;
- 2) In presenza di ADM nella responsabilità dell'Operatore acquisibili dal sistema di telegestione del GSE, il medesimo è tenuto a trasmettere al GSE tutte le informazioni necessarie all'acquisizione per via telematica (telelettura) delle misure rilevate dalle ADM.

CORRISPETTIVI

- 1) Nell'ambito del Contratto, il GSE:
 - a) all'energia elettrica condivisa riconosce un contributo complessivo composto da:
 - a1) il prodotto tra la tariffa premio, costante in moneta corrente, prevista dall'art. 3, comma 1, del Decreto e la quantità di energia elettrica a cui essa è riferita;
 - a2) il termine CAC per la valorizzazione dell'energia elettrica calcolato secondo le modalità indicate nell'articolo 7 della Delibera e riportate nelle Regole Tecniche;
 - b) nel caso in cui l'Operatore abbia richiesto il ritiro da parte del GSE, all'energia elettrica immessa dagli impianti di produzione la cui energia elettrica rileva per le configurazioni consentite:
 - b1) riconosce i prezzi per il ritiro dell'energia definiti dagli articoli 6 e 7 dell'Allegato A della Deliberazione n. 280/07 e s.m.i.;
 - b2) ad eccezione degli impianti di produzione appartenenti a punti di dispacciamento isolati applica i maggiori oneri o ricavi derivanti dalla partecipazione al Mercato Infragiornaliero ai sensi e dall'art. 9 dell'Allegato A alla Deliberazione n. 280/07 s.m.i. e dalle Regole Tecniche;
 - b3) ad eccezione degli impianti di produzione appartenenti a punti di dispacciamento isolati applica i corrispettivi di sbilanciamento ai sensi di quanto previsto dall'art. 8 dell'Allegato A alla Deliberazione n. 280/07 s.m.i. e dalle Regole Tecniche;
 - c) applica a copertura degli oneri sostenuti per lo svolgimento delle attività di gestione, verifica e controllo ai sensi di quanto previsto nell'Allegato 1 del D.M. 24 dicembre 2014:

- c1) i corrispettivi di cui all'articolo 4 dell'Allegato 1 del D.M. del 24 dicembre 2014, con riferimento al servizio di valorizzazione e incentivazione dell'energia elettrica condivisa;
 - c2) i corrispettivi di cui all'articolo 3 dell'Allegato 1 del D.M. del 24 dicembre 2014 nel caso in cui l'Operatore abbia richiesto il ritiro da parte del GSE alle condizioni del Ritiro Dedicato.
- 2) Secondo le modalità definite nel Regole Applicative, il calcolo degli importi di cui al precedente paragrafo 1) viene effettuato su base mensile.
 - 3) Le Parti provvederanno alla regolazione degli importi per eventuali conguagli dei medesimi che si rendessero necessari successivamente alla data di scadenza del Contratto, anche nel caso di rettifiche delle misure dell'energia elettrica comunicate dai responsabili delle misure.

PAGAMENTI E FATTURAZIONE

- 1) Ai fini della valorizzazione del contributo di cui al precedente paragrafo "Corrispettivi", il GSE entro il giorno 25 del terzo mese successivo a quello di competenza fatto salvo il caso di mancata comunicazione delle misure da parte del soggetto responsabile dei dati di misura, rende disponibili all'Operatore i corrispettivi di cui al precedente paragrafo "Corrispettivi"

Il GSE eroga gli importi spettanti di cui al precedente paragrafo "Corrispettivi" n. 1), lett. a), su base mensile e al raggiungimento di una soglia minima di importo pari a 100€.

Il termine di pagamento è fissato all'ultimo giorno lavorativo del mese successivo alla data di pubblicazione o di fatturazione nel caso in cui sia prevista l'emissione di fatture da parte del dell'Operatore (calendario dei giorni lavorativi sulla piazza di Roma). Tale termine è subordinato:

- a) in caso di fatturazione, al completamento da parte dell'Operatore delle informazioni di numero fattura nel preliminare di fattura reso disponibile dal GSE;
- b) alla ricezione della notifica di accettazione da parte dello SdI della fattura emessa. Eventuali ritardi sui pagamenti dovuti a rifiuti e ritardi da parte dello SdI non daranno luogo al riconoscimento degli interessi di mora;
- c) alla ricezione della liberatoria a seguito delle verifiche effettuate dal GSE come previsto dal D.M. 18 gennaio 2008 n. 4, concernente le modalità di attuazione dell'art. 48 bis DPR n. 602 del 1973.

Il GSE effettua la liquidazione delle somme dovute determinando la posizione finanziaria netta, creditrice o debitrice sulla base del beneficio spettante all'Operatore tenendo conto delle fatture emesse dal GSE e di quelle precedenti non ancora incassate.

3 OBBLIGHI

RESPONSABILITÀ E OBBLIGHI DEL GSE

- 1) Il GSE definisce, in applicazione alla normativa di riferimento, le modalità di gestione della remunerazione spettante mediante Procedure/Istruzioni rese disponibili sul proprio sito istituzionale (www.gse.it).

Il GSE è soggetto terzo e indipendente rispetto ai rapporti contrattuali intercorrenti tra l'Operatore e i soggetti facenti parte della configurazione e pertanto non è ascrivibile al GSE alcuna responsabilità per eventuali inadempimenti degli obblighi contrattuali tra gli stessi sussistenti.

Il GSE è soggetto terzo e indipendente rispetto ai rapporti contrattuali intercorrenti tra l'Operatore e soggetti terzi (es. fornitori, installatori, referenti tecnici) e pertanto non è ascrivibile al GSE alcuna responsabilità per eventuali inadempimenti degli obblighi contrattuali tra gli stessi sussistenti.

Il GSE è Titolare autonomo dei dati trattati con la richiesta di valorizzazione e incentivazione dell'energia elettrica condivisa per l'autoconsumo, pertanto nessuna responsabilità ai sensi del Regolamento UE 679/2016 e della normativa di riferimento può essere ascritta alla stessa in caso di eventi (uso improprio, illecito, eventi malevoli o comunque non autorizzati) eventualmente subiti dai soggetti terzi, con i quali GSE si interfaccia per la gestione delle richieste.

Inoltre, nessuna responsabilità potrà essere ascritta al GSE per danni di qualsiasi natura derivanti a titolo esemplificativo e non esaustivo:

- dalla mancata, errata e/o ritardata comunicazione dei dati e/o delle informazioni fornite dall'Operatore;
- dall'utilizzo improprio, anche da parte di terzi, delle credenziali di accesso al portale informatico e dei codici identificativi;
- ove applicabile, dalla mancata, errata e/o ritardata comunicazione delle misure riferite all'energia prodotta e immessa in rete da parte del responsabile delle misure al GSE.

OBBLIGHI DELL'OPERATORE

- 1) L'Operatore è tenuto a registrarsi sul portale informatico e a utilizzare le relative applicazioni predisposte dal GSE per la gestione del Contratto.

Le credenziali di accesso al portale informatico predisposto dal GSE per la gestione del Contratto e i codici identificativi univoci sono personali. L'Operatore e gli utenti dell'applicazione sono tenuti a conservare le credenziali e i codici identificativi univoci con la massima diligenza, mantenendoli segreti riservati e sotto la propria responsabilità nel rispetto dei principi di correttezza e buona fede in modo da non arrecare danni al GSE e a terzi.

L'Operatore è consapevole che la conoscenza delle credenziali da parte di soggetti terzi consentirebbe a questi ultimi di accedere al sistema e di compiere atti direttamente imputabili al medesimo Operatore.

L'Operatore è tenuto a:

- trasmettere al GSE, su semplice richiesta e nel rispetto delle scadenze fissate, ogni documentazione richiesta in relazione all'impianto, alle relative caratteristiche di funzionamento e alle operazioni di manutenzione e verifica effettuate;
- fornire tempestiva comunicazione al GSE in merito a qualsiasi variazione relativa a modifiche che hanno effetti sul calcolo dei contributi spettanti, in particolare quelle che derivano dall'inserimento e/o fuoriuscita di clienti finali e/o produttori;

- comunicare al GSE ogni eventuale modifica e/o aggiornamento delle autorizzazioni riferite agli impianti la cui energia elettrica rileva per la configurazione, nonché ogni eventuale azione di impugnazione del titolo autorizzativo/concessorio e ogni provvedimento adottato dalle competenti Autorità che incida sulla disponibilità, efficacia, validità sulla funzionalità e/o sulla produttività dell'impianto stesso.
- 2) Con riferimento agli impianti la cui energia elettrica rileva per la configurazione, l'Operatore, in conformità alla normativa di riferimento, è tenuto a verificare e garantire la corretta registrazione dei dati, richiesti dalla società Terna S.p.A., sul sistema di anagrafica unica degli impianti (sistema GAUDI' di cui alla Deliberazione ARERA 557/2012/R/eel) nonché l'aggiornamento degli stessi, nel caso di eventuali variazioni.
- 3) L'Operatore è tenuto a verificare e garantire il rispetto degli obblighi posti a carico dei Produttori dalla normativa vigente in materia di connessione, accesso alla rete e misura dell'energia elettrica immessa nelle reti con obbligo di connessione di terzi, ivi inclusi gli obblighi derivanti dal Codice di trasmissione, dispacciamento, sviluppo e sicurezza della rete pubblicato da Terna S.p.A. ai sensi dell'art. 1, comma 4, del DPCM 11 maggio 2004;
- 4) L'Operatore, nel caso in cui rientrasse tra i soggetti sottoposti a verifica antimafia da controllare ai sensi dell'art. 85 del D. lgs. 159/2011, ha l'obbligo di trasmettere al GSE la documentazione ivi prevista tramite la sezione dedicata nel Portale informatico Area Clienti.
- 5) La proroga del periodo d'incentivazione ai sensi di quanto previsto all'art. 3, comma 4 del Decreto, dovrà essere richiesta dall'Operatore in forma scritta, entro 6 mesi dalla scadenza del Contratto, allegando la documentazione a sostegno della richiesta.

VERIFICHE, CONTROLLI E SOPRALLUOGHI

- 1) Il GSE, ai sensi del D. lgs. 28/11 e del D.M. 31 gennaio 2014, può effettuare attività di verifica mediante controlli documentali e/o sopralluoghi presso il sito dove è stato realizzato l'impianto oggetto del presente Contratto.

L'attività di verifica può essere effettuata direttamente dal GSE o tramite terzi, debitamente autorizzati, al fine di accertare, tra l'altro:

- la sussistenza e/o la permanenza del diritto alle tariffe incentivanti e/o ai meccanismi di ritiro dell'energia;
- le caratteristiche dei componenti di impianto e delle apparecchiature di misura;
- la veridicità delle informazioni e dei dati trasmessi;
- la conformità al quadro normativo-regolamentare di riferimento;
- la conformità tra quanto dichiarato e la situazione reale dell'impianto.

I controlli possono essere svolti anche senza preavviso e hanno ad oggetto la documentazione relativa all'impianto, la sua configurazione impiantistica e, ove presenti, i sistemi di misurazione. Possono essere inoltre oggetto di controlli, nel caso in cui rilevi, le modalità di connessione alla rete elettrica. Nel corso delle attività di sopralluogo, l'Operatore potrà avvalersi e/o farsi rappresentare da un proprio consulente tecnico, del quale dovrà comunicare formalmente al GSE il nominativo ed i riferimenti per eventuali comunicazioni.

L'Operatore è tenuto all'adozione delle misure necessarie affinché le attività di sopralluogo si svolgano nel rispetto delle condizioni permanenti di igiene e sicurezza previste dalla normativa vigente in materia. Il GSE, qualora necessario, si riserva di segnalare alle Autorità e/o alle Amministrazioni competenti l'esito dei procedimenti di verifica e ogni eventuale criticità riscontrata in sede di controllo e sopralluogo, per consentire alle suddette Autorità/Amministrazioni di adottare i provvedimenti di propria competenza.

- 2) E' fatto altresì salvo il potere del GSE di assumere determinazioni di annullamento o revoca del provvedimento di ammissione agli incentivi, con riserva di ripetizione di quanto già erogato qualora ciò sia necessario a seguito dell'accertamento delle condizioni ostative di cui alla normativa di riferimento o per cause diverse, anche nell'ambito della valutazione di altra istanza di incentivo che coinvolga l'Operatore, titolare dell'impianto oggetto del presente Contratto.

4 PROFILI CONTRATTUALI

CESSIONE E RETROCESSIONE DEI CREDITI

- 1) Possono essere oggetto di cessione di credito/mandato all'incasso da parte dell'Operatore le somme rinvenienti dai pagamenti disposti dal GSE di cui al paragrafo "Pagamenti e Fatturazione".

La cessione dei crediti è efficace nei confronti del GSE solo a seguito di una esplicita accettazione da parte dello stesso che sarà effettuata mediante le modalità previste nel successivo paragrafo "Comunicazioni" inviata a cedente e cessionario.

L'accettazione di cui al comma precedente è subordinata al rispetto delle seguenti condizioni:

- a) che la cessione dei crediti abbia ad oggetto la totalità dei crediti residui vantati dal cedente nei confronti del GSE per effetto del presente Contratto, fino alla scadenza dello stesso o alla eventuale retrocessione;
- b) che i crediti vengano ceduti ad un unico cessionario;
- c) che l'atto di cessione dei crediti:
 - i. sia stipulato in data non antecedente alla sottoscrizione del presente Contratto;
 - ii. sia redatto completando esclusivamente gli appositi campi del modello standard pubblicato sul sito internet del GSE (www.gse.it), il cui contenuto, per il resto, non potrà essere modificato in alcuna sua parte;
 - iii. abbia la forma di atto pubblico o scrittura privata autenticata da notaio, ai sensi dell'art. 69 del R.D. n. 2440 del 1923 e venga notificato al GSE a mezzo lettera raccomandata con avviso di ricevimento o mediante posta elettronica;
 - iv. riporti in allegato il presente Contratto, quale parte integrante e sostanziale dell'accordo di cessione.

L'accettazione della cessione dei crediti non pregiudica la facoltà del GSE di opporre al cessionario la compensazione che avrebbe potuto opporre al cedente.

Le disposizioni di cui ai punti precedenti trovano applicazione anche in ipotesi di successiva cessione operata dal cessionario dei crediti a beneficio di terzi.

In caso di conferimento a terzi di mandato all'incasso (revocabile/irrevocabile) dei crediti, trovano applicazione le disposizioni indicate ai precedenti commi.

E' fatto divieto di costituire in pegno, sotto qualsiasi forma, i crediti, maturati e maturandi, derivanti dal presente Contratto.

L'eventuale retrocessione all'originario cedente dell'intero credito residuo, dovrà avvenire nella stessa forma con la quale è stato stipulato l'atto di cessione dei crediti a cui si riferisce, ovvero con atto pubblico o scrittura privata autenticata dal notaio e sarà efficace nei confronti di GSE solo a seguito di una esplicita accettazione da parte dello stesso che sarà effettuata mediante Raccomandata A.R. o PEC inviata a cedente e cessionario.

L'accettazione di cui sopra è subordinata al rispetto delle seguenti condizioni:

- a) l'atto di retrocessione deve essere redatto utilizzando esclusivamente il modello standard pubblicato sul sito internet del GSE (www.gse.it), il cui contenuto non potrà essere modificato in alcuna sua parte;
- b) la retrocessione deve essere sottoscritta da entrambe le parti;
- c) la retrocessione deve essere notificata al GSE mediante lettera raccomandata con avviso di ricevimento o mediante poste elettronica.

L'accettazione della retrocessione dei crediti residui non pregiudica la facoltà del GSE di opporre al retrocessionario la compensazione che avrebbe potuto opporre al retrocedente.

L'eventuale revoca del mandato dovrà essere redatta utilizzando il modello standard presente sul sito internet del GSE (www.gse.it) e notificata al GSE mediante Raccomandata A.R. o PEC.

L'efficacia della revoca del mandato, nei confronti di GSE, è subordinata all'esplicita accettazione da parte dello stesso.

Nessuna responsabilità potrà essere ascritta al GSE nei confronti delle Parti nel caso di mancata, errata e/o ritardata notifica dell'atto di retrocessione dei crediti o della revoca del mandato.

RECUPERO DEGLI IMPORTI INDEBITAMENTE PERCEPITI

- 1) Fatto salvo il diritto al risarcimento degli eventuali danni subiti, il GSE si riserva di recuperare gli eventuali importi indebitamente percepiti dall'Operatore in relazione al Contratto, anche mediante compensazione tra le partite economiche afferenti ai diversi rapporti contrattuali in corso tra le Parti.

RITARDATO PAGAMENTO

- 1) Fatto salvo il rimborso delle maggiori spese di esazione sostenute, nel caso di ritardato pagamento totale o parziale, sugli importi spettanti, sono dovuti interessi moratori per ogni giorno di effettivo ritardo, calcolati al tasso legale di interesse, fissato ex art. 1284 c.c.

RISOLUZIONE DEL CONTRATTO

- 1) Il Contratto è risolto:
 - qualora l'Operatore incorra nei divieti e nelle decadenze previsti dalla vigente disciplina antimafia;
 - nel caso in cui le Amministrazioni e le Autorità competenti adottino provvedimenti che incidano sulla disponibilità e/o sulla funzionalità e/o sulla produttività dell'impianto/sito e/o sull'idoneità degli interventi realizzati, nonché sull'efficacia e sulla validità dei titoli rilasciati;

- qualora, a seguito di un proprio procedimento, il GSE accerti il venir meno di una delle condizioni previste per il riconoscimento degli incentivi di cui alla normativa di riferimento e/o una delle condizioni previste per l'ammissione ai regimi di ritiro dell'energia;
- qualora l'attività di verifica documentale o mediante sopralluogo, ai sensi della normativa di riferimento, si sia conclusa con esito negativo;
- ove previsto, nel caso d'ingiustificato rifiuto a consentire di effettuare le verifiche e i controlli di competenza;
- nel caso di Comunità di Energia Rinnovabile, qualora vi sia una variazione dell'Operatore e contestuale modifica della configurazione originariamente ammessa al servizio di valorizzazione e incentivazione dell'energia elettrica condivisa di cui al Contratto.

Impregiudicata ogni altra ipotesi di risoluzione prevista dal quadro normativo e regolamentare di riferimento, il GSE si riserva di risolvere il Contratto:

- nel caso d'inadempienza degli obblighi previsti dal Contratto, con particolare riferimento al mancato pagamento, totale o parziale, al GSE degli importi spettanti;
- qualora si verificano variazioni rispetto a quanto dichiarato in fase di richiesta di ammissione al servizio di cui al Contratto;
- qualora, a seguito di un proprio procedimento, il GSE accerti variazioni in ordine ai requisiti oggettivi o soggettivi, nonché concessionari/autorizzativi, sulla base dei quali l'impianto è stato ammesso al servizio di cui al Contratto. In alternativa, per variazioni di lieve entità e al di fuori dei casi rilevanti ai sensi della disciplina di settore, il GSE si riserva di modificare il valore dei corrispettivi riconosciuti nonché, ove le condizioni per il riconoscimento degli stessi siano ripristinate, di non corrispondere gli importi per un periodo pari a quello in cui è perdurata la variazione di lieve entità.

SOSPENSIONE DEL CONTRATTO

1) Il GSE si riserva la facoltà di sospendere l'efficacia del Contratto:

- nel caso d'inadempienza agli obblighi previsti nel paragrafo "Obblighi dell'Operatore";
- nel caso se ne ravveda l'esigenza nell'ambito di controlli d'ufficio nonché di procedimenti avviati dal GSE;
- nel caso in cui le Amministrazioni, gli Enti deputati a specifici controlli nonché le Autorità, ciascuno nell'ambito delle proprie competenze, abbiano avviato procedimenti volti ad accertare l'idoneità, la correttezza e l'efficacia dei titoli autorizzativi/abilitativi;
- nel caso in cui emergano modifiche e/o aggiornamenti delle autorizzazioni rilasciate dagli Enti e dalle Amministrazioni competenti, nonché nel caso di provvedimenti adottati dalle Autorità e dalle Amministrazioni che incidano sulla disponibilità e/o sulla funzionalità e/o sulla produttività dell'impianto/sito e/o sull'idoneità degli interventi realizzati;
- nel caso di mancata trasmissione della documentazione antimafia da parte dell'Operatore, nel caso in cui rientrasse tra i soggetti da controllare a norma dell'art. 85 del D. lgs. n. 159/11.

RECESSO DAL CONTRATTO

1) L'Operatore ha la facoltà di recedere dal Contratto, in ogni momento della sua vigenza, previo invio di disdetta secondo le modalità indicate nel successivo paragrafo "Comunicazioni", con preavviso di almeno 60 giorni. Ai fini della decorrenza del termine di preavviso farà fede la data di invio della richiesta di disdetta.

ACCORDI MODIFICATIVI

- 1) Eventuali modifiche del Contratto dovranno essere definite per iscritto. Il GSE si riserva di modificare unilateralmente il Contratto in conformità alle eventuali modifiche ed aggiornamenti della normativa di riferimento, fermo restando la possibilità per l'Operatore di recedere dal presente rapporto contrattuale in conformità a quanto previsto dal precedente paragrafo "Recesso del Contratto".

COMUNICAZIONI

- 1) Le comunicazioni intercorrenti tra le Parti devono essere rese secondo le modalità indicate nelle Regole Tecniche pubblicate sul sito GSE (www.gse.it).

PERFEZIONAMENTO E EFFICACIA DEL CONTRATTO

- 1) Il Contratto si perfeziona al momento della comunicazione all'Operatore, da parte del GSE, dell'attivazione del Contratto attraverso il Provvedimento di Accoglimento.

FORO COMPETENTE

- 1) Per qualsiasi controversia derivante o connessa all'interpretazione delle Condizioni e/o all'esecuzione del Contratto e degli atti da esso richiamati, le Parti convengono la competenza esclusiva del Foro di Roma.

5 INFORMATIVA SULLA PRIVACY

L'Operatore esprime inoltre il consenso e autorizza il Gestore dei Servizi Energetici – GSE S.p.A. al trattamento dei propri dati personali esclusivamente per finalità connesse e funzionali alla corretta gestione contrattuale, amministrativa e della corrispondenza, nonché all'adempimento degli obblighi di legge, contabili e fiscali e dichiara di aver preso visione dell'informativa di cui agli articoli 13 e 14 del Regolamento (UE) 2016/679 (GDPR) di seguito riportata.

Informativa ai sensi degli articoli 13 e 14 del Regolamento UE 2016/679 (GDPR)

Ai sensi e per gli effetti di quanto previsto dagli artt. 13 e 14 del Regolamento (UE) 2016/679 del Parlamento e del Consiglio Europeo relativo alla protezione delle persone fisiche con riguardo al trattamento dei dati personali, nonché alla libera circolazione di tali dati (di seguito GDPR), il GSE intende informarLa sulle modalità del trattamento dei Suoi dati personali, in relazione allo svolgimento dei servizi erogati dalla Società.

Il Titolare del trattamento dei dati è il Gestore dei Servizi Energetici - GSE S.p.A. (di seguito anche "GSE") con sede legale in viale M.Ilo Pilsudski, 92 00197 Roma, P.I. e C.F. 05754381001, in persona dell'Amministratore Delegato pro-tempore, il quale ha designato il Responsabile della Protezione dei Dati (RPD), contattabile all'indirizzo e-mail: rpd@gse.it o pec rpd@pec.gse.it.

Si informa che i dati conferiti dai soggetti interessati costituiscono presupposto indispensabile per lo svolgimento dei servizi offerti dal GSE, con particolare riferimento alla corretta gestione contrattuale, amministrativa e della corrispondenza nonché per finalità strettamente connesse all'adempimento degli obblighi di legge, contabili e fiscali.

Il loro mancato conferimento può comportare l'impossibilità di ottenere quanto richiesto o l'accesso ai servizi disponibili.

Si precisa che l'interessato è tenuto a garantire la correttezza dei dati personali forniti, impegnandosi, in caso di modifica dei suddetti dati, a richiederne la variazione affinché questi siano mantenuti costantemente aggiornati.

I dati forniti saranno utilizzati solo con modalità e procedure strettamente necessarie ai suddetti scopi e non saranno oggetto di comunicazione e diffusione fuori dai casi individuati da espresse disposizioni normative.

Resta fermo l'obbligo del GSE di comunicare i dati all'Autorità Giudiziaria, ogni qual volta venga inoltrata specifica richiesta al riguardo.

Il trattamento dei dati personali è effettuato - nel rispetto di quanto previsto dal GDPR e successive modificazioni e integrazioni, nonché dalla normativa nazionale - anche con l'ausilio di strumenti informatici, ed è svolto dal personale del GSE e/o da soggetti terzi, se del caso, designati Responsabili esterni del trattamento, che abbiano con esso rapporti di servizio, per il tempo strettamente necessario a conseguire gli scopi per cui sono stati raccolti.

Il GSE cura il costante aggiornamento della propria informativa sulla privacy per adeguarla alle modifiche legislative nazionali e comunitarie.

Specifiche misure di sicurezza sono osservate per prevenire la perdita dei dati, usi illeciti o non corretti ed accessi non autorizzati.

Ai sensi degli art. 13, comma 2, lettere (b) e (d) e 14, comma 2, lettere (d) e (e), nonché degli artt. 15, 16, 17, 18, e 21 del GDPR, i soggetti cui si riferiscono i dati personali hanno il diritto in qualunque momento di:

- chiedere al Titolare del trattamento l'accesso ai dati personali, la rettifica, l'integrazione, la cancellazione degli stessi, la limitazione del trattamento dei dati che la riguardano o di opporsi al trattamento degli stessi qualora ricorrano i presupposti previsti dal GDPR;
- esercitare i diritti di cui alla lettera a) mediante la casella di posta rpd@gse.it o di pec rpd@pec.gse.it con idonea comunicazione recante quanto occorre alla corretta identificazione dello scrivente;
- proporre un reclamo al Garante per la protezione dei dati personali, seguendo le procedure e le indicazioni pubblicate sul sito web ufficiale dell'Autorità: www.garanteprivacy.it.

Si informa che, ai sensi dell'articolo 7, paragrafo 3 del GDPR ove applicabile, l'Interessato potrà in qualsiasi momento revocare il consenso al trattamento dei dati. La revoca del consenso non pregiudica la liceità del trattamento basato sul consenso rilasciato prima della revoca.